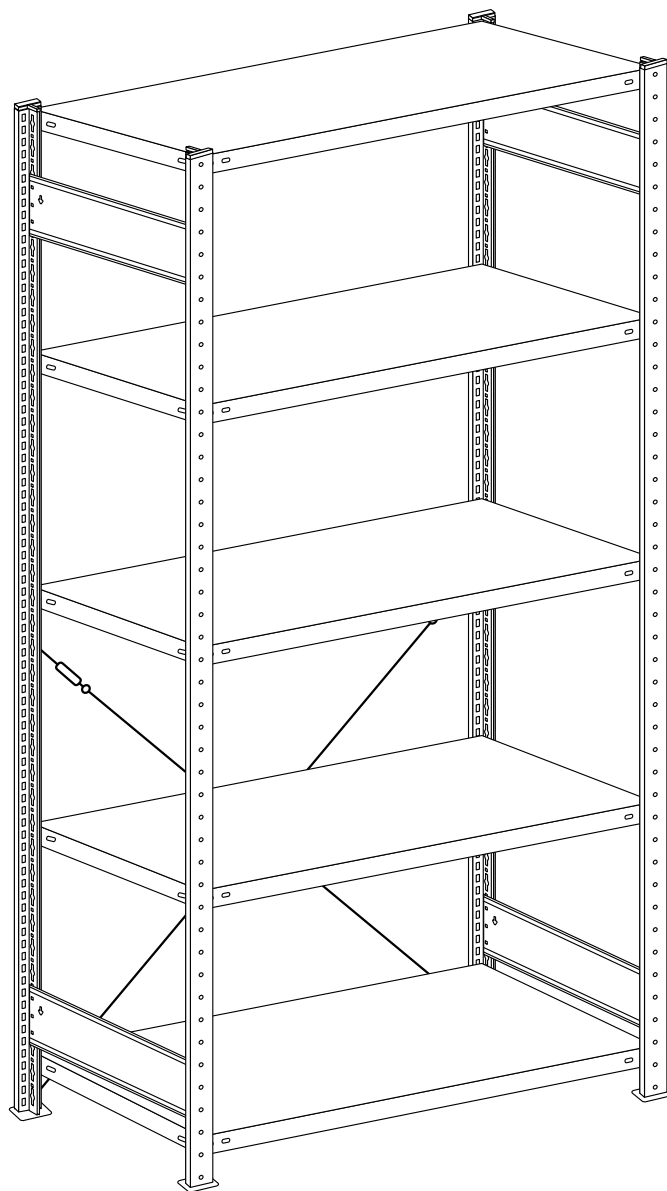


D I R E K T V E R S A N D

KAISER SYSTEME

DER SPEZIALIST FÜR REGALSYSTEME



Fachbodenregale und Zubehör

Art.-Nr. 13011-K

Fachbodenregal Stecksystem Montage- und Bedienungsanleitung

Sehr geehrter Kunde,

vielen Dank, dass Sie sich für ein Produkt von KAISER SYSTEME entschieden haben.

Bitte lesen Sie vor dem Aufbau der Regale diese Montage- und Bedienungsanleitung.

Sie enthält wichtige Informationen. Bitte beachten Sie die Sicherheits- und Bedienungshinweise ab Seite 4.

Garantieleistungen gewähren wir nur bei fachgerechter Montage gemäß Montageanleitung, sowie bestimmungsgemäßen Einsatz der Regale.

Ihr Team von
KAISER SYSTEME

INHALT

Montagehinweise und Sicherheitsbestimmungen	4		
- Ausführung der Montage			
- Sicherheitsbestimmungen			
Sicherheit & Bedienung	6 - 9		
- Bedienung des Regals	6		
- Kennzeichnung des Regals	6		
- Lotrechte Aufstellung	6		
- Knicklänge	6		
- Mindestabstände von Regalzeilen	7		
- Kippsicherung von Regalen	7		
- Bodenverdübelung	8		
- Querverbände	8		
- Wandbefestigung	8		
- Montagehinweis für Fachbodenträger	9		
- Montagehinweis für Tiefenriegel	9		
Fachbodenregale	11 - 36		
- Fachbodenregale mit Kreuzstrebe, einseitig nutzbar	11-15		
- Doppelregale mit Kreuzstrebe, einseitig nutzbar	17-22		
- Fachbodenregale mit Längenriegel, beidseitig nutzbar	23-28		
- Doppelregale mit Längenriegel, beidseitig nutzbar	29-36		
Büroregale	37 - 47		
- Büroregale 300 mm Tiefe	37-42		
- Büroregale 600 mm Tiefe	43-47		
Zubehör Stecksystem	48 - 65		
- Vollblech-Rückwand	49		
- Vollblech-Seitenwand / Seitenwand mit Eurolochung	50-51		
- Verstärkungsunterzüge für MULTIplus-Fachböden	51		
- Drahtgitter-Seitenwand	52		
- Drahtgitter-Rückwand	52		
- Lochplatten- und Vollblech-Seitenblende	53		
- Schüttgutmulde	54		
- Schüttgutleiste / Sockelblende	55		
- Stecktrennblech	55		
- Fachbodenteiler / Buchstütze	56		
		- Kleiderstange	56
		- Fülleiste	56
		- Leitern - Montage Schienenanlage	56
		- Flügeltüren	57
		- Universalprofil-Set senkrecht	58
		- Universalprofil-Set waagrecht	59
		- Universalsatz Hängevorrichtung-Set	60
		- Räderregal-Zusatzebene flexibel	60
		- Aufhängekonsolen für Eckregal	61
		- Einzelschublade / 3er-Schubladen	62
		- Ausziehboden	63
		- Schubladenblöcke	63
		- Gewindestangenhalterung	63
		- Stirnwandabgrenzung	63
		- Hängeregisterauszug	64-65
		- Distanzhalter / Wandhalter	66
		- Lochplattenrückwand	67
		Technischer Anhang	A1 - A10
		- Inhaltsverzeichnis	A1
		- Feldlastangaben T-Profil 2.000-3.000 mm Höhe	A2
		- Feldlastangaben T-Profil 4.000-4.500 mm Höhe	A3
		- Feldlastangaben T-Profil 5.000-6.000 mm Höhe	A4
		- Feldlastangaben T-Profil 7.000-7.500 mm Höhe	A5
		- Höhenpositionen Tiefenriegel	A6
		- Regale mit Längenriegel, Positionshöhen	A7
		- Anordnung von Verbänden / Kreuzstreben	A8
		- Genietetete und geschraubte MULTIplus Regalrahmen	A9
		- Stichwortverzeichnis	A10

REGALÜBERSICHT



Bitte beachten Sie beim Aufbau die verwendeten Fachböden und beachten Sie die gesondert gekennzeichneten Montageschritte!

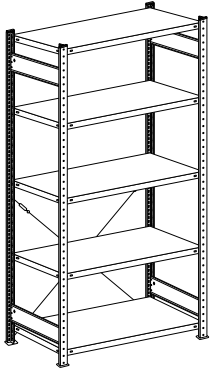
85 kg

150 kg

250 kg

330 kg

Regalübersicht



Fachbodenregale mit Kreuzstrebe

85, 150, 250, 330 kg Fachböden

Seiten 11-15



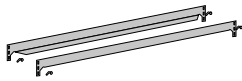
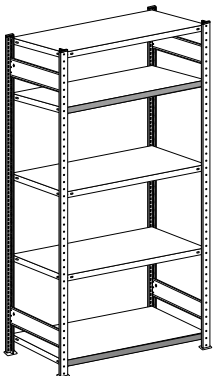
Doppelregale mit Kreuzstrebe

85, 150, 250, 330 kg Fachböden

Seiten 17-22

250 kg, 330 kg Fachböden

Seiten 18, 22



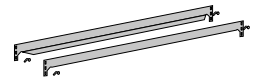
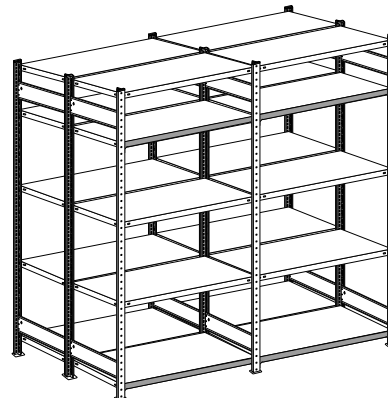
Fachbodenregale mit Längsriegel

85, 150, 250, 330 kg Fachböden

Seiten 23-28

330 kg Fachböden

Seiten 24, 27



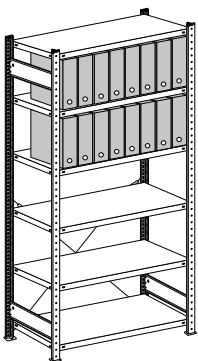
Doppelregale mit Längsriegel

85, 150, 250, 330 kg Fachböden

Seiten 29-36

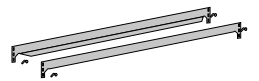
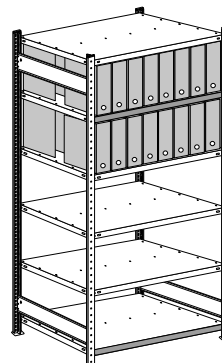
330 kg Fachböden

Seiten 30, 33



**Büroregale mit Kreuzstrebe
300 mm Tiefe**

Seiten 37-42



**Büroregale mit Längsriegel
600 mm Tiefe**

Seiten 43-47

AUSFÜHRUNG DER MONTAGE

Die Montage ist durch qualifiziertes Personal (idealerweise mindestens 2 Personen) mit entsprechendem Werkzeug auszuführen. Beim Zusammenfügen der Bauteile darf keine rohe Gewalt angewendet werden. Es ist gemäß der folgenden Anleitung zu montieren. Ausnahmen sind nur zulässig, wenn im Einzelfall unsere Begleitpapiere eine abweichende Montage fordern. Unstimmigkeiten sind mit unserem Fachpersonal abzustimmen. Bei verzinktem Material empfehlen wir, bei der Montage mit Handschuhen zu arbeiten.

Die gültigen Vorschriften der Berufsgenossenschaft sind zu beachten. Siehe Punkte 1 – 14.

Alle Regale mit herausziehbaren Elementen (wie z. B. Schubladen, Hängeregisterauszügen) oder Regale mit Leiteranlagen, müssen gegen Kippen gesichert werden. Ebenfalls zu sichern sind Regale deren Höhen-Tiefenverhältnis größer als 5:1 ist. Regale mit Flügeltüren müssen gesichert werden, wenn deren Höhen-Tiefenverhältnis größer als 4:1 ist.

Die zulässigen Belastungen der Regale dürfen nicht überschritten werden. Die Belastung können Sie an der Bodenprägung erkennen bzw. den Begleitpapieren entnehmen. Die Angaben gelten bei gleichmäßig verteilter statischer Last. Feldlast siehe Tabellen.

SICHERHEITSBESTIMMUNGEN

Die folgenden Sicherheitsbestimmungen sind teilweise Auszüge aus den BG-Regeln für Lagereinrichtungen und –geräte der BGR 234 (bisherige ZH 1/428) der Berufsgenossenschaft.

1. Verkehrswege für Fußgänger in Regalanlagen, die nur von Hand bedient werden, müssen eine Mindestbreite von 1.250 mm, Nebengänge eine Mindestbreite von 750 mm besitzen.
2. Durchgänge in Regalanlagen müssen eine lichte Höhe von mindestens 2.000 mm haben.
3. Die Regale sind ausschließlich für das Be- und Entladen von Hand bestimmt. Die nicht für die Be- und Entladung vorgesehenen Seiten müssen gegen Herabfallen von Ladeeinheiten gesichert sein.
4. Regale müssen lotrecht aufgestellt werden. Die Abweichung der Regale von der Lotrechten in Längs- und Tiefenrichtung darf nicht mehr als 1/200 der Regalhöhe betragen. Die Abweichung der Waagerechten darf nicht mehr als 1/200 der Feldweite betragen. Abweichungen sind durch Unterlegplatten zu korrigieren.
5. Regale müssen in bestimmten Fällen ausreichend gegen Kippen gesichert werden.
 - 5.1. Gesichert werden müssen Regale, deren Höhen-Tiefenverhältnis größer als 5:1 ist.
Beispiel 1: Regalhöhe = 2.500 mm; Tiefe = 400 mm; → 6,25:1.
 Das Regal ist nicht standsicher.
Beispiel 2: Regalhöhe = 2.500 mm; Tiefe = 600 mm; → 4,17:1.
 Das Regal ist standsicher.
 - 5.2. Ebenfalls gesichert werden müssen Regale mit Flügeltüren, deren Höhen-Tiefenverhältnis größer als 4:1 ist. Geeignete Maßnahmen zur Kippsicherung (S. 5-6) sind: Bodenverdübelung, Wandbefestigung oder die Sicherung durch Querverbände. Im Fall einer Bodenverdübelung ist der Klemmfuß (mit Lasche) vor dem Dübeln mit dem T-Profil zu verschrauben.
 - 5.3. Weiterhin sind zu sichern: Regale mit herausziehbaren Elementen und Regale mit Leiteranlagen. Geeignete Maßnahmen zur Kippsicherung (S. 6) sind: Wandbefestigung oder die Sicherung durch Querverbände.
 6. Die Fachböden sind in gleichmäßigen Abständen auf die Regalhöhe verteilt einzubauen. Der maximale Abstand beträgt 600 mm. Der unterste Fachboden darf max. 600 mm vom Boden entfernt montiert werden.

7. Lieferbar sind Fachebenen mit einer maximalen Fachlast von 330 kg. Die Regale müssen mit Typenschildern ausgestattet sein. Dieses muss folgende Angaben enthalten: Hersteller, Typ, Baujahr oder Kommissionsnummer, zulässige Lasten.
8. Die maximal zulässigen Bodenunebenheiten richten sich nach der DIN 18202, Tabelle 3, Zeile 3. Der Fußboden muss mindestens eine Flächenpressung von 50 kg/qcm aufnehmen.
 DIN 18202, Teil 5, Zeile 3:
 bis 1 m Abstand: 4 mm
 über 1 - 4 m Abstand: 10 mm
 über 4 - 15 m Abstand: 12 mm
 über 15 m Abstand: 15 mm
9. Handelt es sich um einen korrosionsaktiven Boden (z.B. Magnesitboden), muss das Regal durch die Verwendung von speziellen Unterlegplatten entkoppelt werden, d.h. es darf kein direkter Kontakt zwischen Boden und Regal bestehen. Diese Unterlegplatten sind bei KAISER SYSTEME erhältlich.
10. Der Auf- oder Umbau der Regale darf nur im unbeladenen Zustand erfolgen.
11. Die Regale sind nicht zur Aufnahme dynamischer Lasten geeignet (keine Schiebe- oder Stoßlasten).
12. Die Regale dürfen nicht von Personen betreten werden.
13. Beschädigte Regalteile sind sofort auszutauschen.
14. Die Lagerung von Lebensmitteln direkt auf verzinkten Fachböden ist nicht zulässig.
15. Unsere Qualitätsstandards gelten nur bei Aufbau in trockenen, gut belüfteten Räumen. Die Luftfeuchtigkeit darf nicht mehr als 60 Prozent betragen. Zum Aufbau im Temperaturbereich von - 20 Grad Celsius bis + 50 Grad Celsius.
16. Alle Belastungsangaben gelten für den Aufbau in **NICHT** Erdbeben gefährdeten Gebieten. Für Erdbeben gefährdete Zonen gelten Abminderungsfaktoren.

REGALINSPEKTIONEN

Die Betriebssicherheitsverordnung sieht Lagereinrichtungen/Regale als Arbeitsmittel an. Nach § 10 der BetrSichV müssen diese regelmäßig von befähigten Personen kontrolliert werden. Dabei müssen eventuelle Beschädigungen aufgenommen, vermessen und dokumentiert werden. Grundlage der Kontrollen ist die neue europäische Norm DIN EN 15635 („Leitlinien zum sicheren Arbeiten“). Sie legt den Ablauf der Kontrollen von Lagereinrichtungen/Regalen fest.

Sichtkontrollen

Der Sicherheitsbeauftragte muss sicherstellen, dass Inspektionen in regelmäßigen Abständen, üblicherweise wöchentlich, durchgeführt werden, bzw. in anderen Abständen, die einer Risikoanalyse zugrunde liegen. Ein formaler, schriftlicher Bericht ist aufzuzeichnen und aufzubewahren.

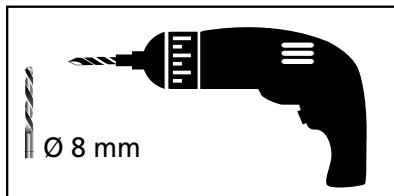
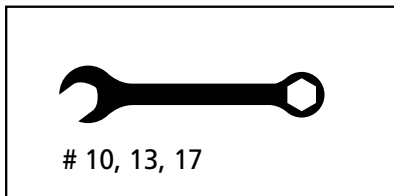
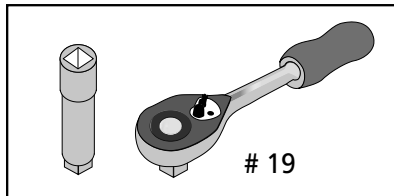
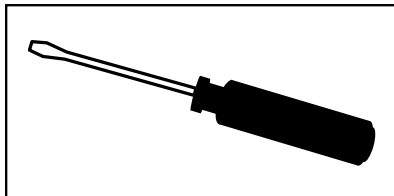
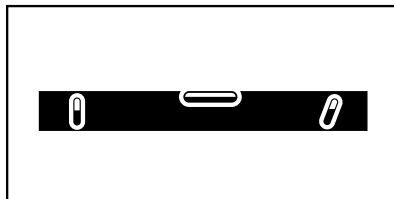
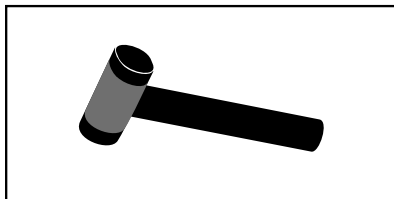
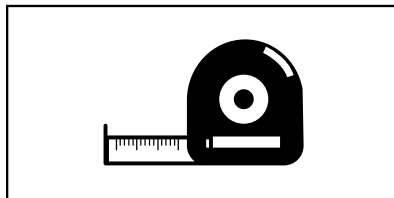
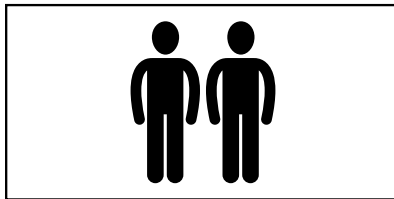
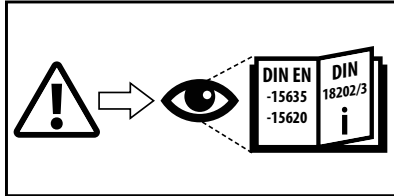
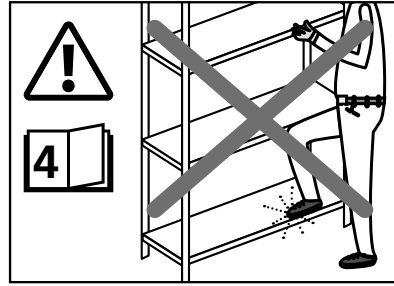
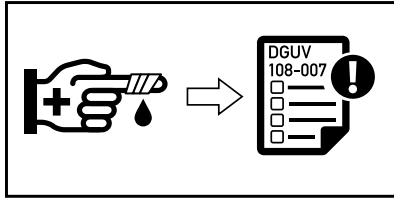
Experteninspektionen

„In Abständen von nicht mehr als 12 Monaten ist eine Inspektion von einer fachkundigen Person durchzuführen. Ein schriftlicher Bericht ist an den Sicherheitsbeauftragten mit Beobachtungen und Vorschlägen zu etwaigen erforderlichen Handlungen zu richten.“

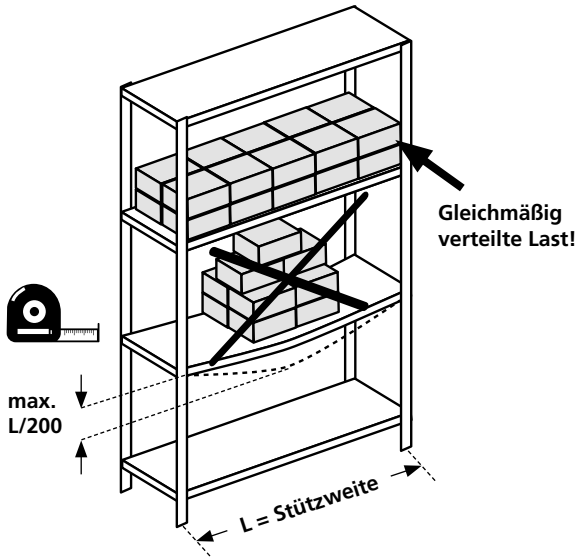
(Auszug DIN EN 15635)

Experteninspektion durch fachkundige Person

Die Experteninspektion ist von einer fachkundigen Person (z. B. ausgebildeter Regalprüfer) durchzuführen, die entsprechende Gesetze und Verordnungen, berufsgenossenschaftliche Regeln sowie die entsprechenden Normen und Normenentwürfe kennt. Zusätzlich werden spezielle Kenntnisse über Lagereinrichtungen und Regale vorausgesetzt.

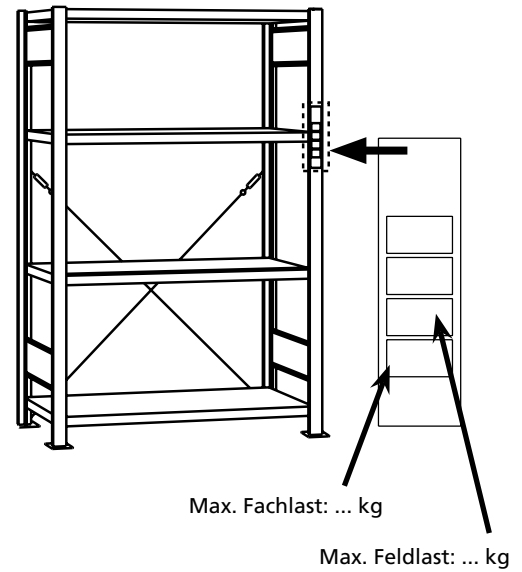


Beladung des Regals



i Beim Beladen des Regals muss die maximale Last des Fachbodens beachtet werden. Die Fachböden müssen gleichmäßig beladen werden. Die **max. zul. Durchbiegung** der tragenden Fachböden darf nicht mehr als $L/200$ mm der Stützweite betragen! **BEISPIEL:** Fachbodenlänge 1.000 mm, Durchbiegung max. zul. $L/200 = 1.000 \text{ mm} \div 200 = \underline{5 \text{ mm}}$

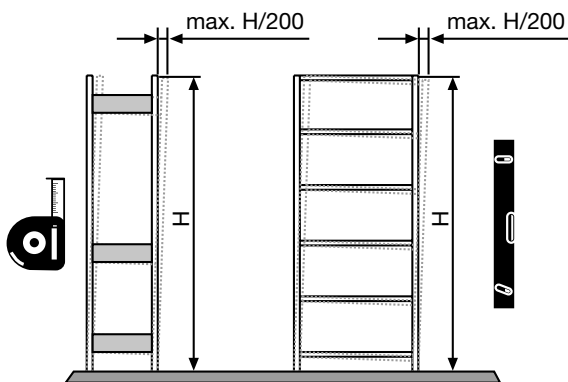
Kennzeichnung des Regals



i Bei Regalen mit einer Fachlast von mehr als 200 kg oder einer Feldlast von mehr als 1.000 kg sind Belastungsschilder vom Betreiber auszufüllen und an gut sichtbarer Stelle anzubringen.

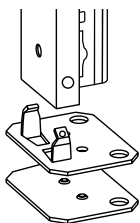
Die maximale Feldlast entnehmen Sie bitte aus dem Technischen Anhang (Seiten A2-A5).

Lotrechte Aufstellung

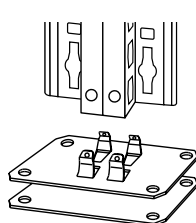


Achten Sie auf eine lotrechte Aufstellung!

Unterlegplatte für Einfach-Klemmfuß

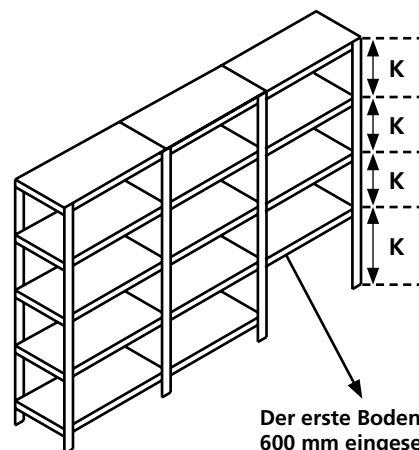


Unterlegplatte für Doppel-Klemmfuß



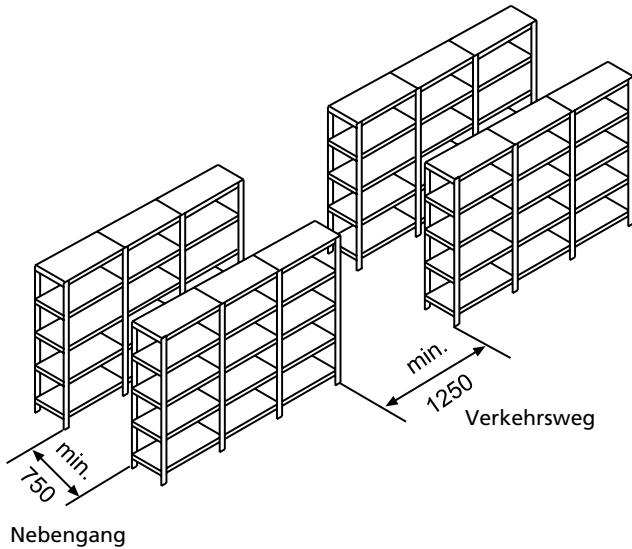
i Bei Abweichungen am Boden, verwenden Sie bitte Unterlegplatten für die KlemmfüÙe.

Knicklänge



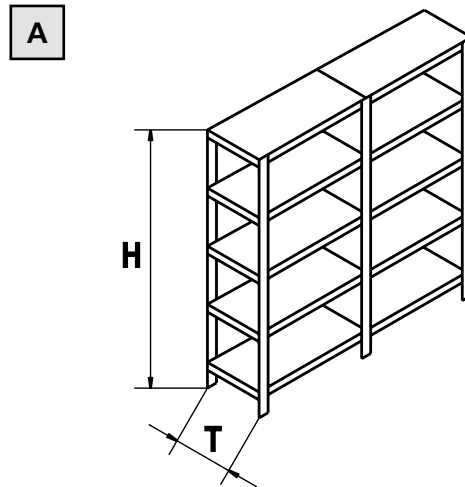
i Die freie Knicklänge (K) darf nicht mehr als 600 mm betragen.

Mindestabstände von Regalzeilen



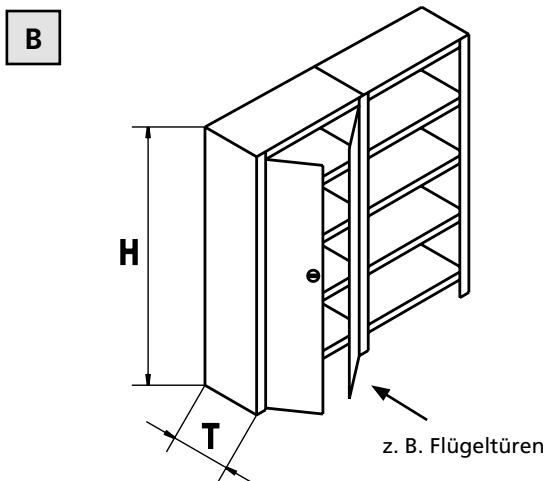
i Die Abstände zwischen den Regalzeilen müssen bei einem Verkehrsweg (siehe DGUV) min. 1.250 mm betragen.
Bei einem Nebengang (siehe DGUV) beträgt der Mindestabstand 750 mm.

Kippsicherung von Regalen



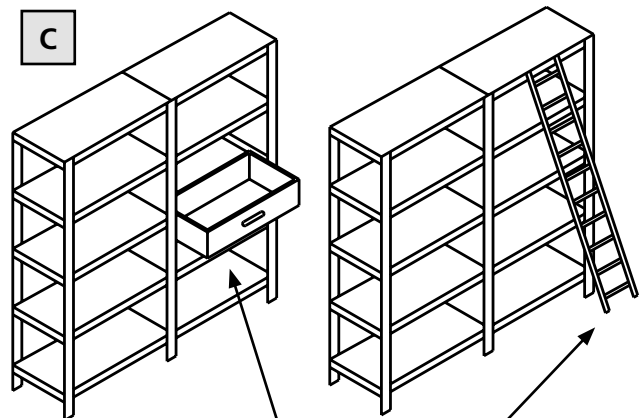
i Ist das Verhältnis Höhe (H) zur Tiefe (T) größer als 5:1 sind Maßnahmen zur Kippsicherung erforderlich!
Für geeignete Maßnahmen zur Kippsicherung wie Bodenverdübelung, Wandverdübelung oder Querverbände siehe Seite 8.

Kippsicherung von Regalen



i Beim Einsatz von Flügeltüren und Schubladen müssen Maßnahmen zur Kippsicherung bereits ab einem Verhältnis Höhe (H) zur Tiefe (T) größer als 4:1 erfolgen!
Für geeignete Maßnahmen zur Kippsicherung wie Bodenverdübelung, Wandverdübelung oder Querverbände siehe Seite 8.

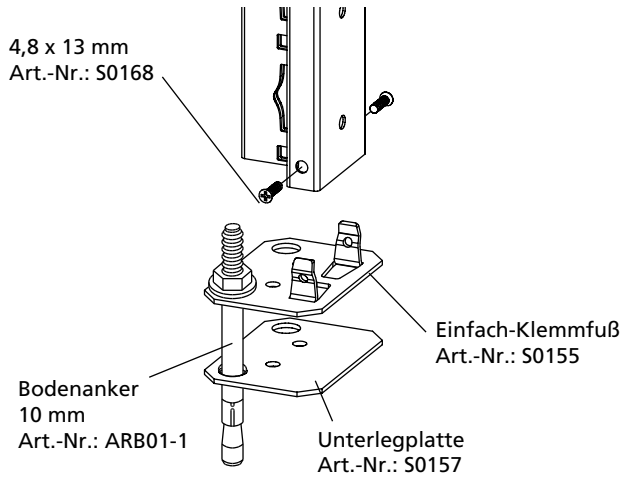
Kippsicherung von Regalen



z. B. Schubladen, Ausziehböden oder Leitern
Bei Nutzung von Leitern ist die TRBS 2121 Teil 2
i Bei Regalen mit herausziehbaren Elementen und Leiteranlagen muss die Sicherung durch Wandverdübelungen oder Querverbände erfolgen!
Für geeignete Maßnahmen zur Kippsicherung wie Bodenverdübelung, Wandverdübelung oder Querverbände siehe Seite 8.

Bodenverdübelung

Geeignete Maßnahme zu **A** und **B**



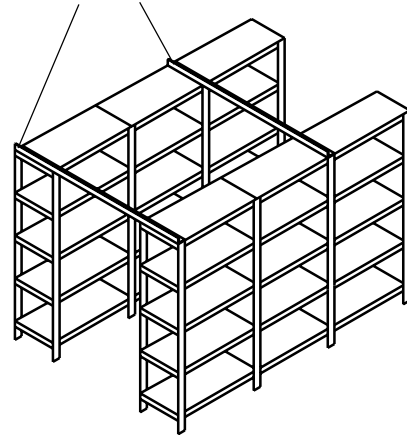
Zur Bodenverdübelung verschrauben Sie den Einfach-Klemmfuß mit dem T-Profil und befestigen diese Einheit mit dem Bodenanker am Boden.

Die Blechtreibschrauben, die Bodenanker und die Unterlegplatten zur Bodenverdübelung gehören **NICHT** zum Standard-Lieferumfang.

Querverbände

Geeignete Maßnahme zu **A**, **B** und **C**

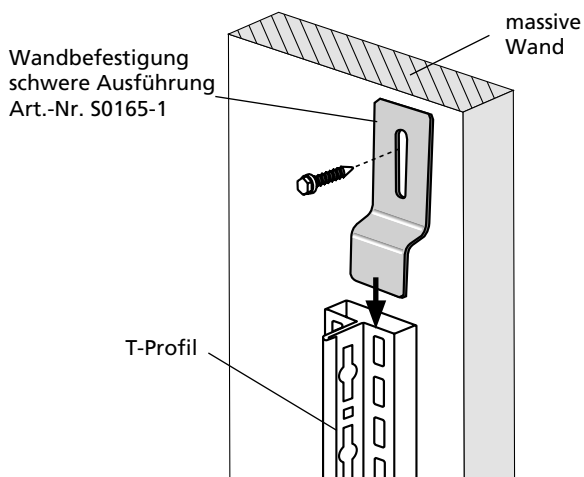
Winkelprofil 40 x 40 mm bzw. 60 x 45 mm



Zur Verbindung und Stabilisierung von mehreren Regalzeilen werden Winkelprofile (40 x 40 mm bzw. 60 x 45 mm) und Einfach-Klemmfüße benötigt.

Wandbefestigung schwere Ausführung

Geeignete Maßnahme zu **A**, **B** und **C**

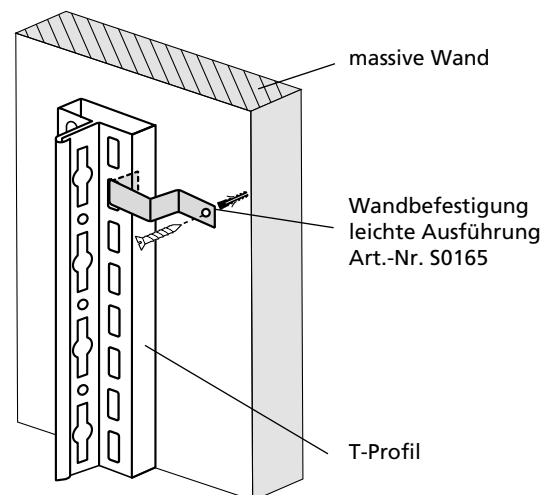


Die Wandbefestigung wird mit T-Profil und Wand verschraubt.

Für den Wandtyp geeigneter Dübel und Schraube gehören **NICHT** zum Lieferumfang und müssen bauseits beschafft werden.

Wandbefestigung leichte Ausführung

Geeignete Maßnahme zu **A**, **B** und **C**

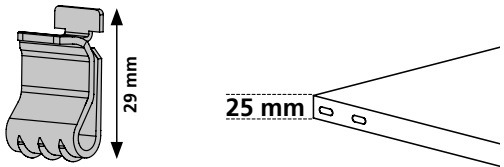


Die Wandbefestigung wird mit T-Profil und Wand verschraubt.

Für den Wandtyp geeigneter Dübel und Schraube gehören **NICHT** zum Lieferumfang und müssen bauseits beschafft werden.

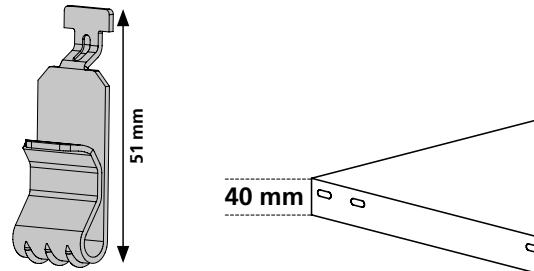
Montagehinweise für den Einbau der Fachbodenträger

NEU: Fachbodenträger zwei Baugrößen



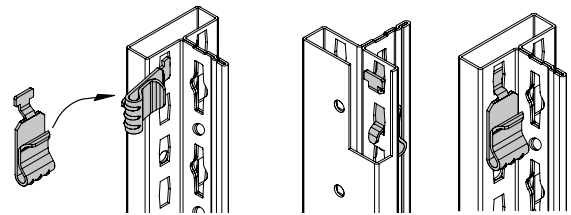
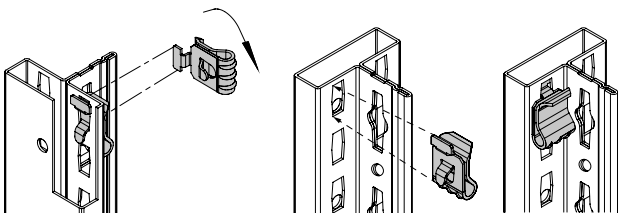
Typ 150

85 kg + 150 kg



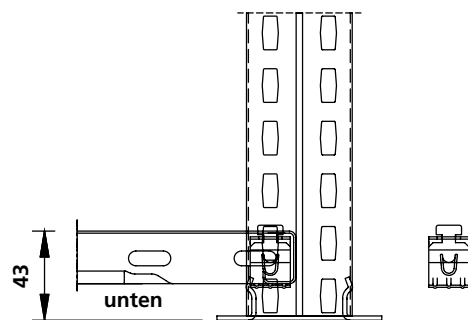
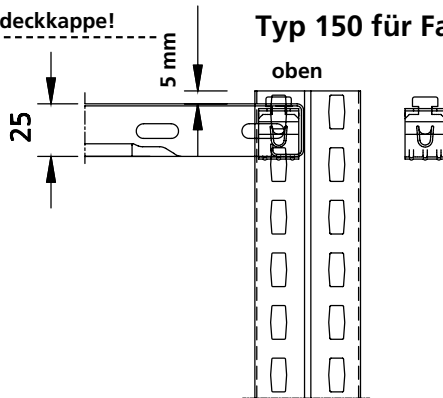
Typ 330

250 kg + 330 kg

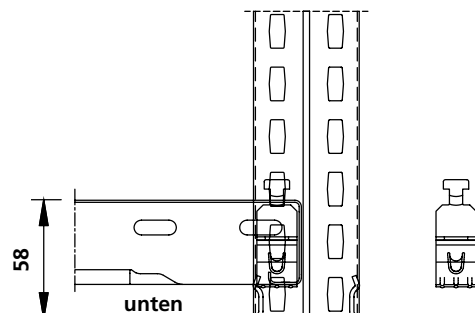
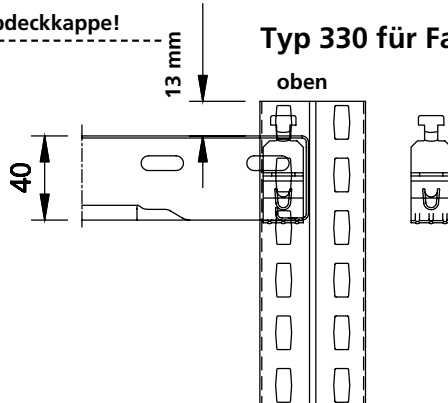


Oberste und unterste Einhängehöhen der Fachböden im Regalsystem

ohne Abdeckkappe! Typ 150 für Fachböden mit 25 mm Kante

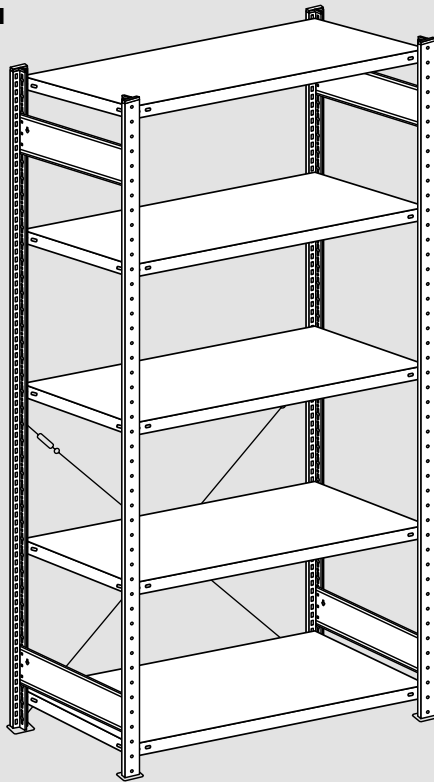


ohne Abdeckkappe! Typ 330 für Fachböden mit 40 mm Kante

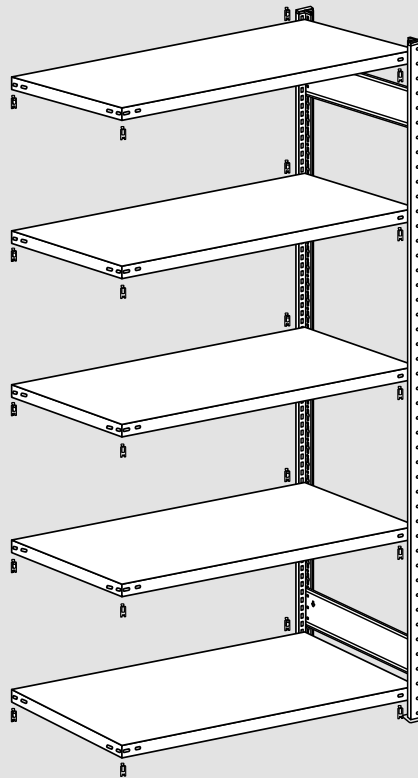


Grund- und Anbauregal mit Kreuzstreben

Grundregal
Seite 11-13

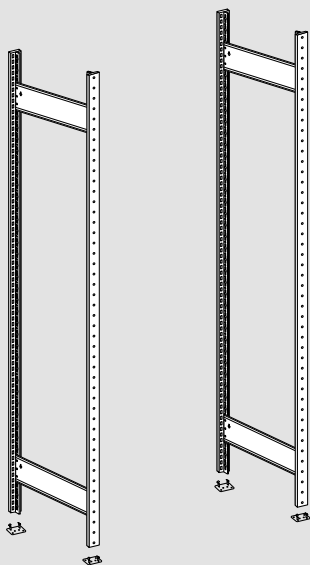


Anbauregal
Seite 15



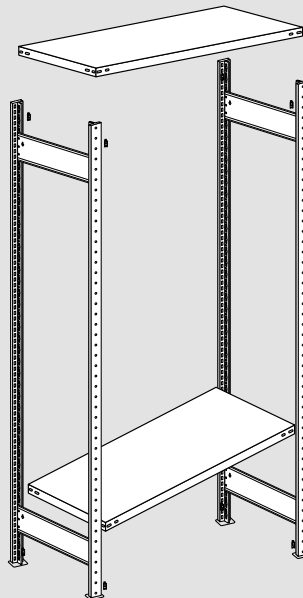
1 Montage der T-Profil-Rahmen

Seite 12-13



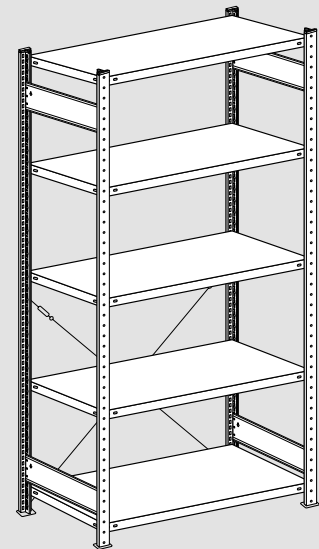
2 Einsetzen der Fachböden

Seite 13



3 Aussteifung durch Kreuzstrebe

Seite 14-15



Hinweis:

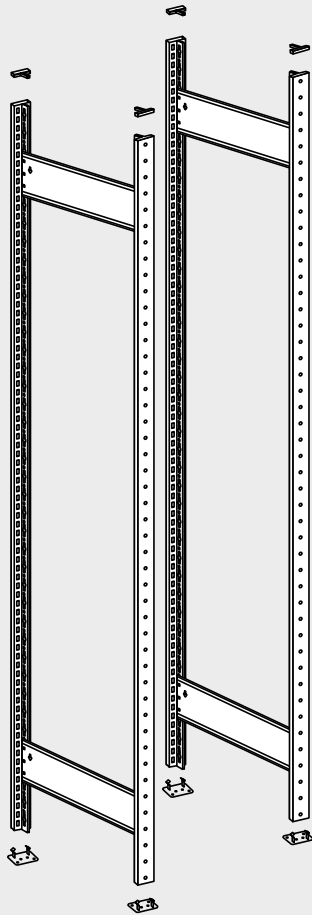
Montage mit Seitenwänden
Seite 50-51

Hinweis:

Einsetzen von Fachbodenträgern und
Fachböden bei Anbauregalen
Seite 15

1

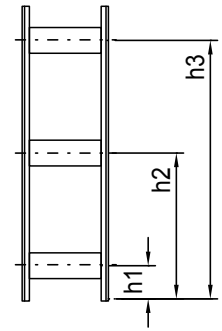
Montage T-Profil-Rahmen



A 85 kg 150 kg 250 kg

Position und Anzahl der Tiefenriegel für Fachböden 85, 150 und 250 kg

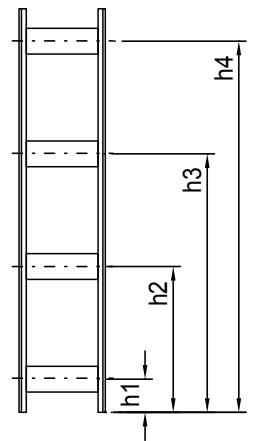
Rahmenhöhe H mm	Anzahl Tiefenriegel	Höhenpositionen der Tiefenriegel in mm		
		h1	h2	h3
2.000 - 2.299	2	206	1.756	---
2.300 - 2.499	2	206	2.056	---
2.500 - 2.999	3	206	1.006	2.256
3.000 - 3.999	3	206	1.206	2.756



A1 330 kg

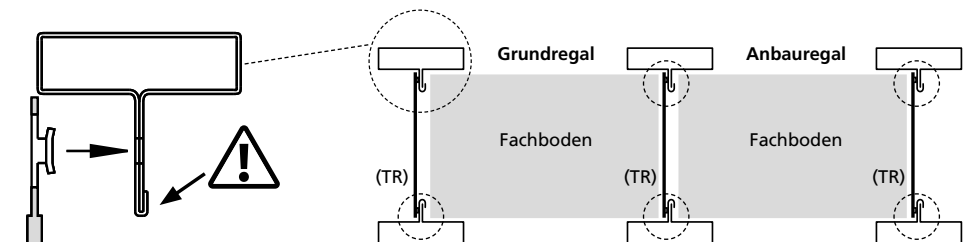
Position und Anzahl der Tiefenriegel für Fachböden 330 kg

Rahmenhöhe H mm	Anzahl Tiefenriegel	Höhenpositionen der Tiefenriegel in mm			
		h1	h2	h3	h4
2.000 - 2.299	3	206	806	1.756	---
2.300 - 2.499	3	206	906	---	2.056
2.500 - 2.999	4	206	656	1.356	2.256
3.000 - 3.999	3	206	1.206	---	2.756



> 3.999mm --> **A6**

B Einsetzen der Tiefenriegel in T-Profile



Einbaulage: Anordnung der T-Profile beachten!

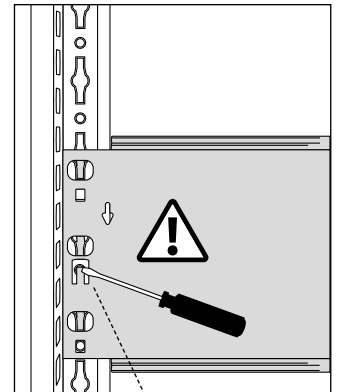
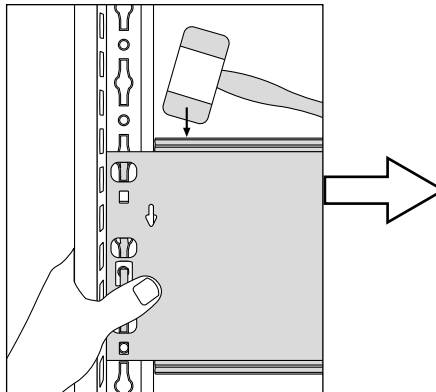
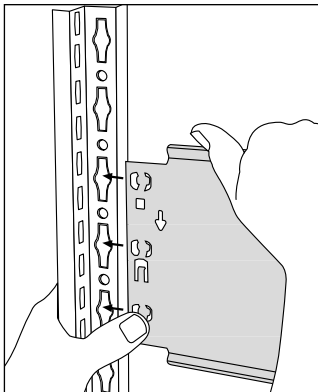
Vollblech-Seitenwände:

Regale mit **Vollblech-Seitenwänden** werden ohne Tiefenriegel montiert (s. S. 50-51)!

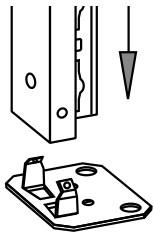


C Montage Tiefenriegel

Montagehinweise zu genieteten MultiPlus-Regalrahmen siehe Seite A9.

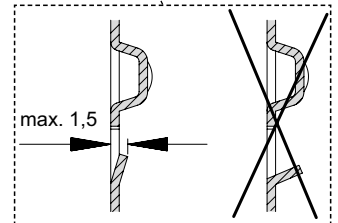
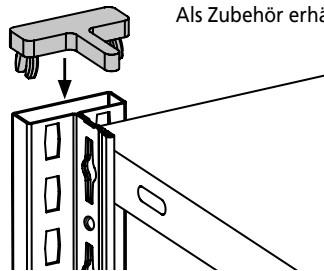


D Montage KlemmfüÙe

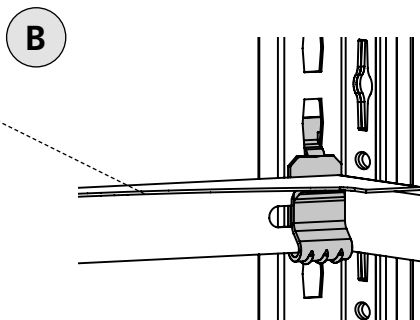
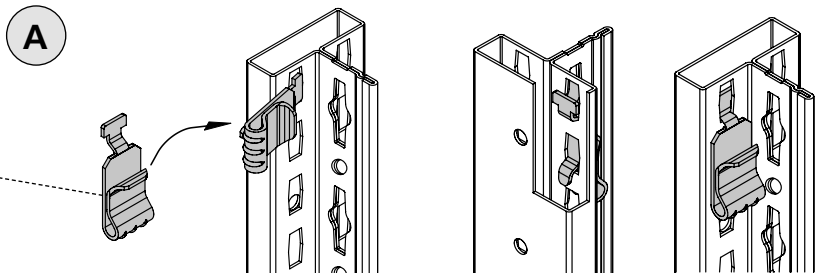
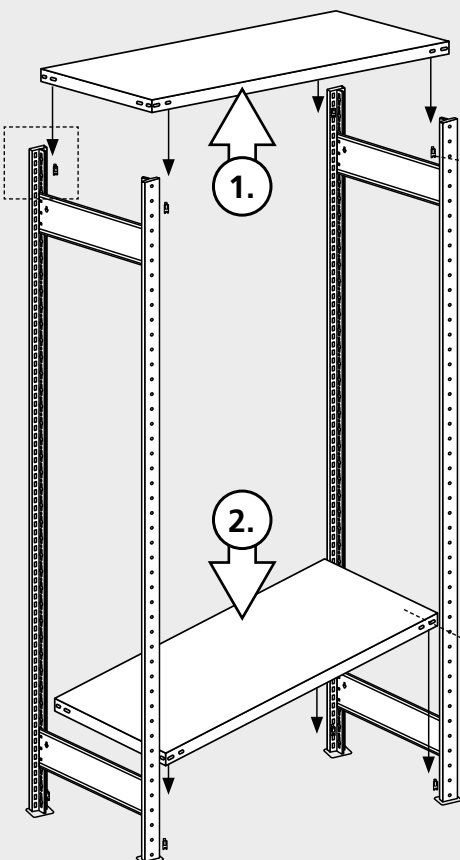


E Montage Abdeckkappen

Als Zubehör erhältlich

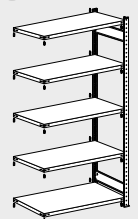


2 Einsetzen der Fachbodenträger Typ 150 und 330 sowie der Fachböden



WICHTIG:

ANBAUREGAL:
Für das Einsetzen der Fachbodenträger beim Anbauregal, beachten Sie bitte Seite 15.



85 - 330 kg

einseitig nutzbar

Montage

3

Montage der Kreuzstreben

85 kg

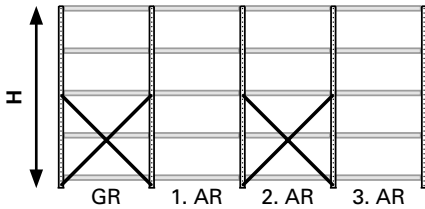
150 kg

250 kg

330 kg

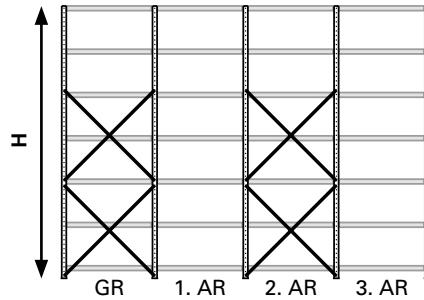
Anzahl der Kreuzstreben je Feld und Regalhöhe:

Jedes 2. Feld ist mit Kreuzstreben auszusteiern!



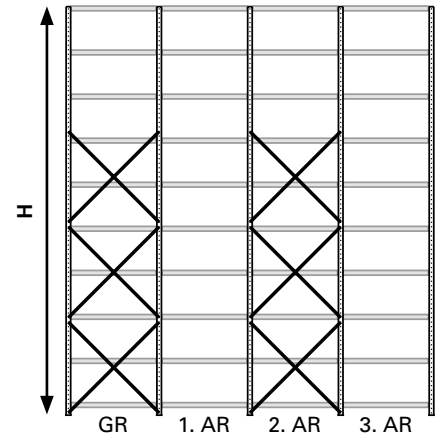
85 kg, 150 kg, 250 kg:
H max. = 2.500 mm

330 kg:
H max. = 2.000 mm



85 kg, 150 kg, 250 kg:
H max. = 2.525 - 3.000 mm

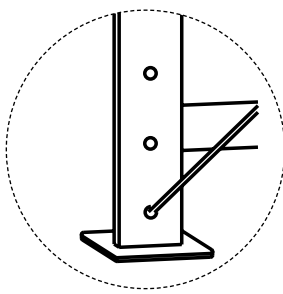
330 kg:
H max. = 2.025 - 2.500 mm



85 kg, 150 kg, 250 kg:
H max. = 3.025 - 3.500 mm

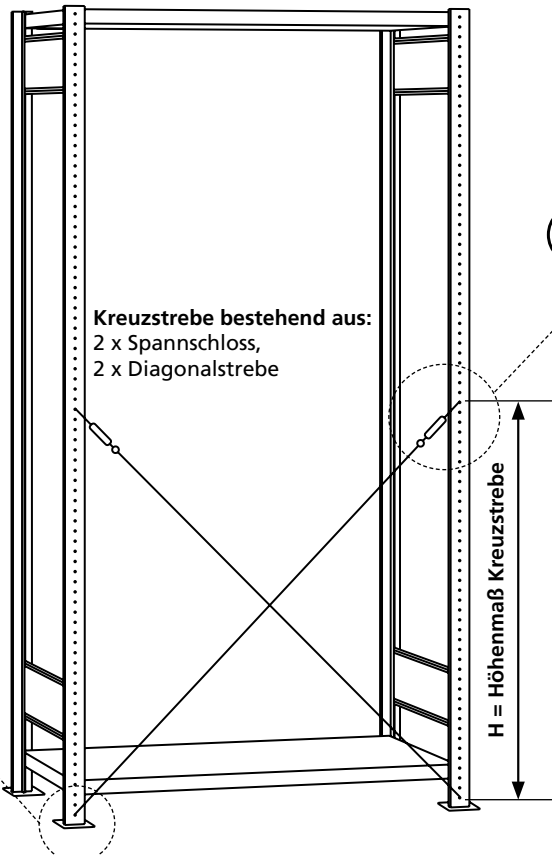
330 kg:
H max. = 2.525 - 3.000 mm

Montage der Kreuzstrebe:



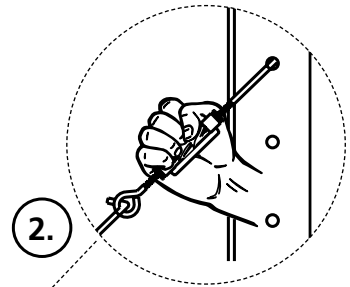
1.

Die Strebe muss in das unterste Loch eingesetzt werden.



Kreuzstrebe bestehend aus:
2 x Spannschloss,
2 x Diagonalstrebe

Fachbreite/Boden 750 mm = H 1.200 mm
 Fachbreite/Boden 1.000 mm = H 1.000 mm
 Fachbreite/Boden 1.300 mm = H 1.000 mm

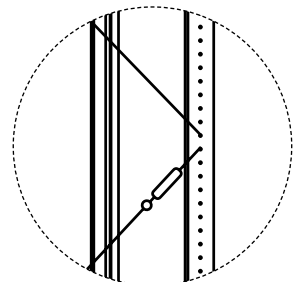


2.

Regale mit Wasserwaage rechtwinklig ausrichten. Spannschlösser der Kreuzstreben nur handfest anziehen!

Regale setzen sich im beladenen Zustand. Spannung der Kreuzstreben kontrollieren, ggf. Spannschlösser etwas lösen oder anziehen um eine gleichmäßige Spannung der Kreuzstreben zu erreichen.

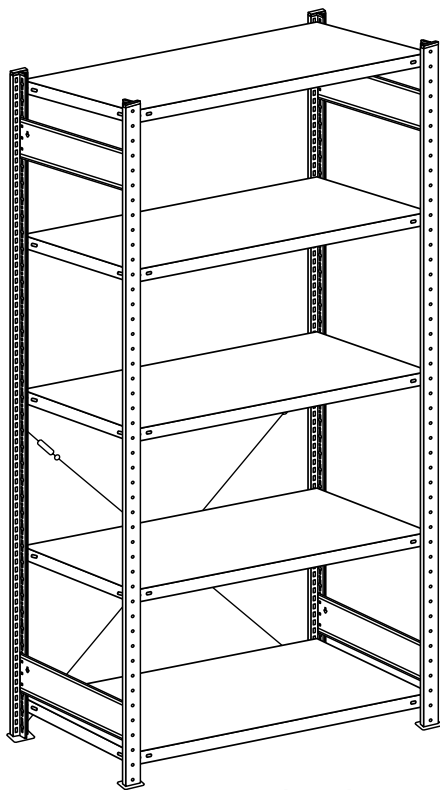
Bitte halten Sie ggf. Rücksprache mit uns.



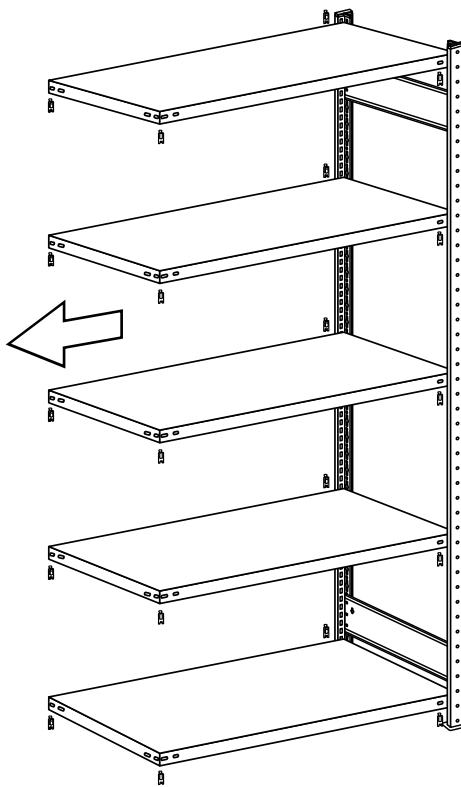
Weitere Streben nach oben werden im nächsten Loch eingehangen.

4

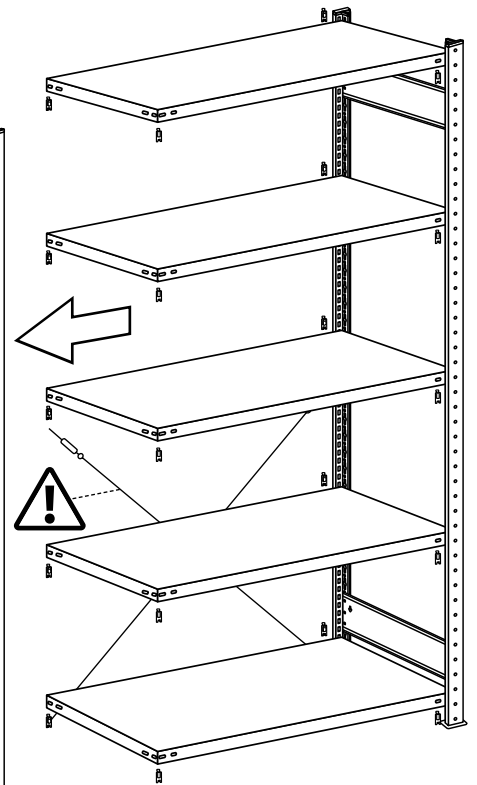
Montage von Anbauregalen



Grundregal



Anbauregal 1



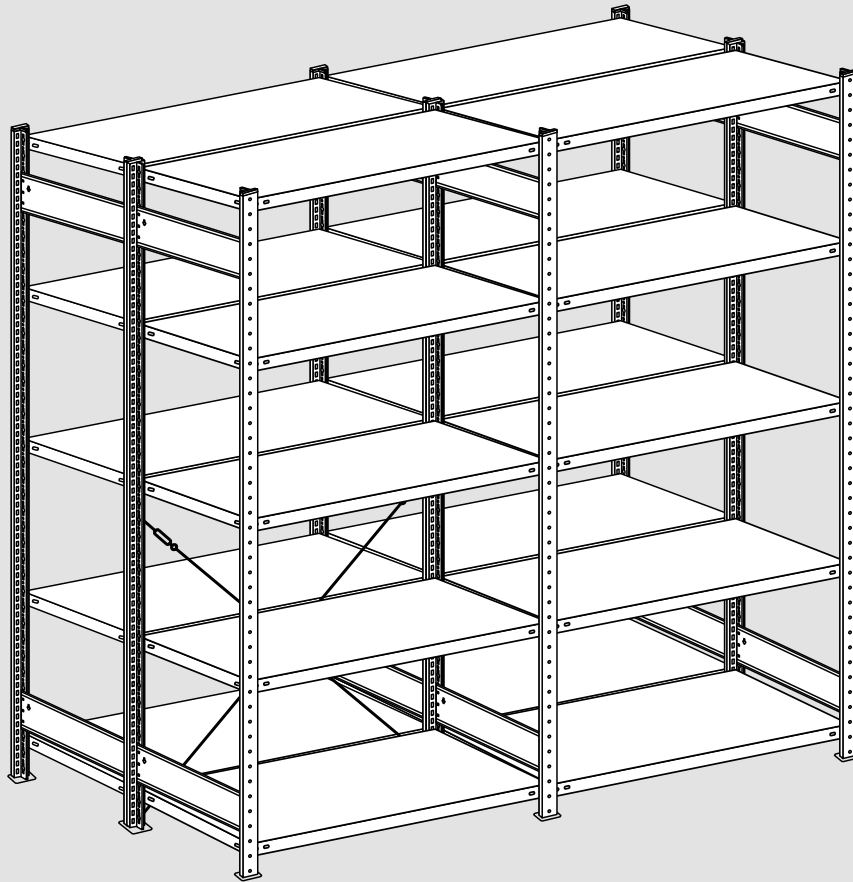
Anbauregal 2

Die Fachbodenträger für das Anbauregal werden in das bestehende Grundfeld eingehängt.
Dann wird der T-Profil-Rahmen aufgestellt und auch hier wieder der oberste und unterste Fachboden zuerst eingesetzt.



Nur jedes 2. Regalfeld wird mit Kreuzstreben ausgesteift!

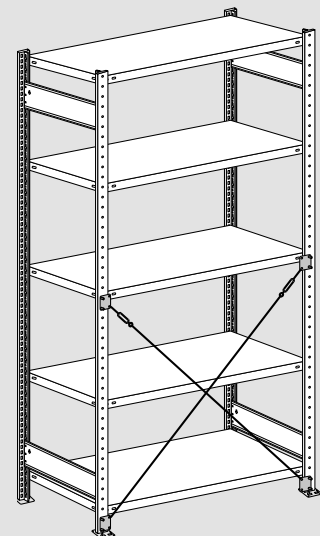
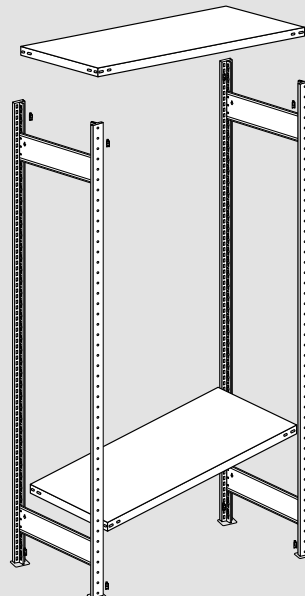
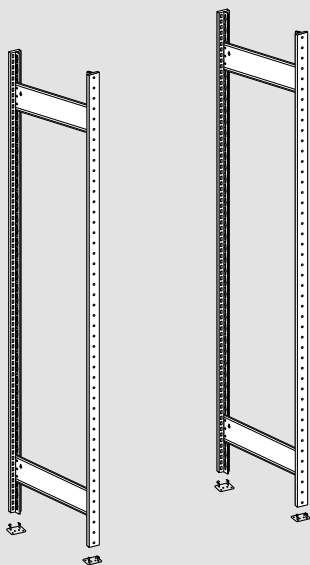
Doppelregale mit Kreuzstreben



1 **Montage der T-Profil-Rahmen**
Seite 18-19

2 **Einsetzen der Fachböden**
Seite 19

3 **Aussteifung durch Kreuzstrebe**
Seite 21



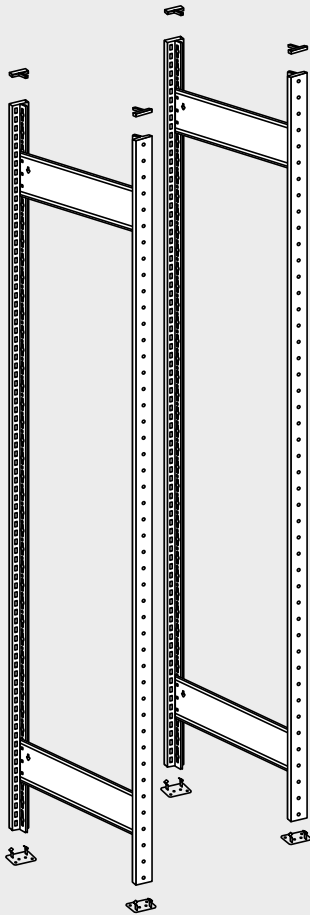
Hinweis:
Montage mit Seitenwänden
Seite 50-51

Hinweis:
Einsetzen von Fachbodenträgern und
Fachböden bei Anbauregalen
Seite 15

Hinweis:
Aussteifung bei **250 kg und 330 kg**
Fachböden
Seite 22

1

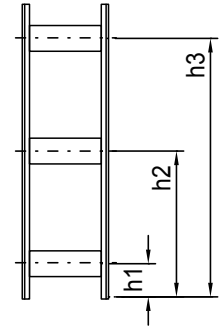
Montage T-Profil-Rahmen



A 85 kg 150 kg 250 kg

Position und Anzahl der Tiefenriegel für Fachböden 85, 150 und 250 kg

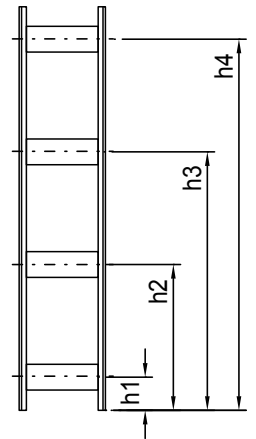
Rahmenhöhe H mm	Anzahl Tiefenriegel	Höhenpositionen der Tiefenriegel in mm		
		h1	h2	h3
2.000 - 2.299	2	206	1.756	---
2.300 - 2.499	2	206	2.056	---
2.500 - 2.999	3	206	1.006	2.256
3.000 - 3.999	3	206	1.206	2.756



A1 330 kg

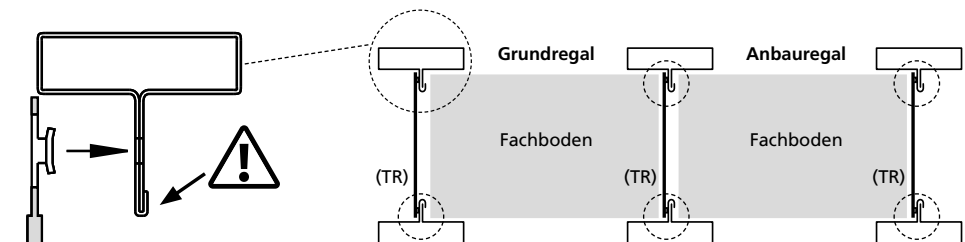
Position und Anzahl der Tiefenriegel für Fachböden 330 kg

Rahmenhöhe H mm	Anzahl Tiefenriegel	Höhenpositionen der Tiefenriegel in mm			
		h1	h2	h3	h4
2.000 - 2.299	3	206	806	1.756	---
2.300 - 2.499	3	206	906	---	2.056
2.500 - 2.999	4	206	656	1.356	2.256
3.000 - 3.999	3	206	1.206	---	2.756



> 3.999mm -> **A6**

B Einsetzen der Tiefenriegel in T-Profile



Einbaulage: Anordnung der T-Profile beachten!

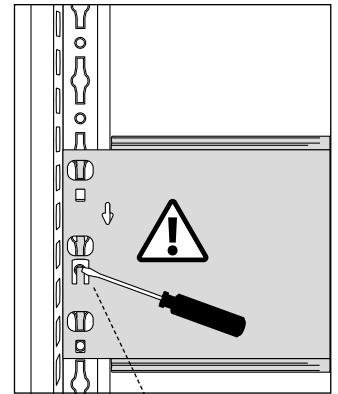
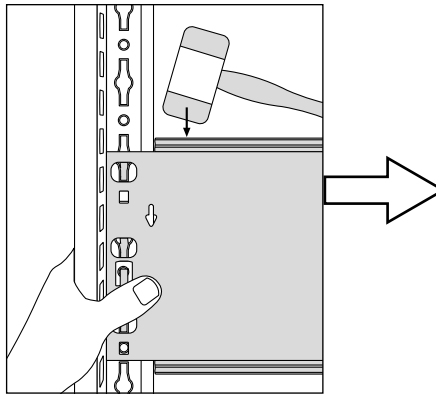
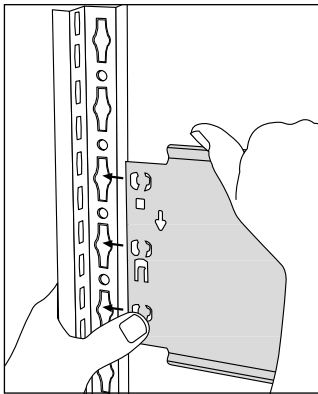
Vollblech-Seitenwände:

Regale mit **Vollblech-Seitenwänden** werden ohne Tiefenriegel montiert (s. S. 50-51)!

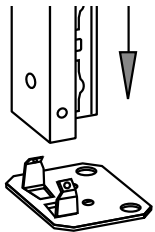


C Montage Tiefenriegel

Montagehinweise zu genieteten MultiPlus-Regalrahmen siehe Seite A9

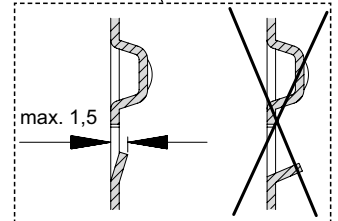
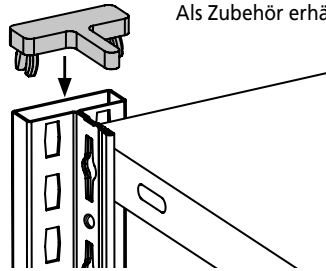


D Montage KlemmfüÙe

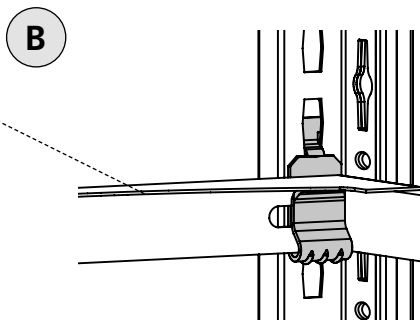
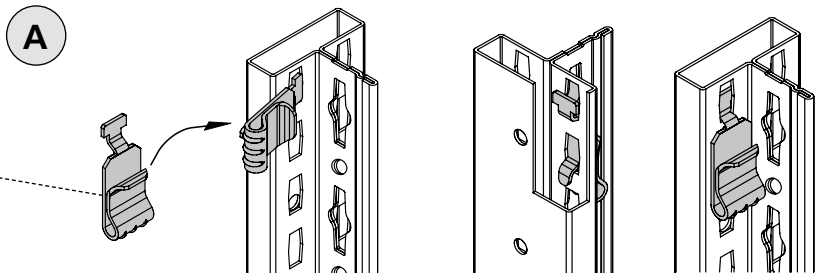
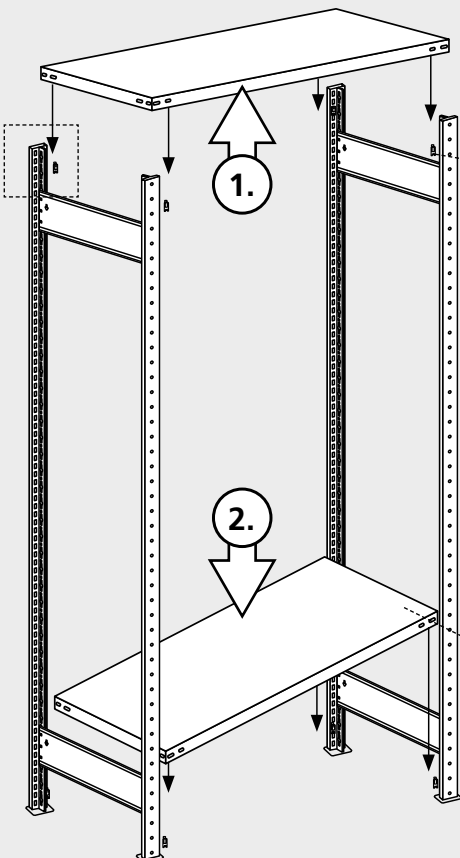


E Montage Abdeckkappen

Als Zubehör erhältlich

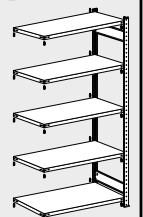


2 Einsetzen der Fachbodenträger Typ 150 und 330 sowie der Fachböden

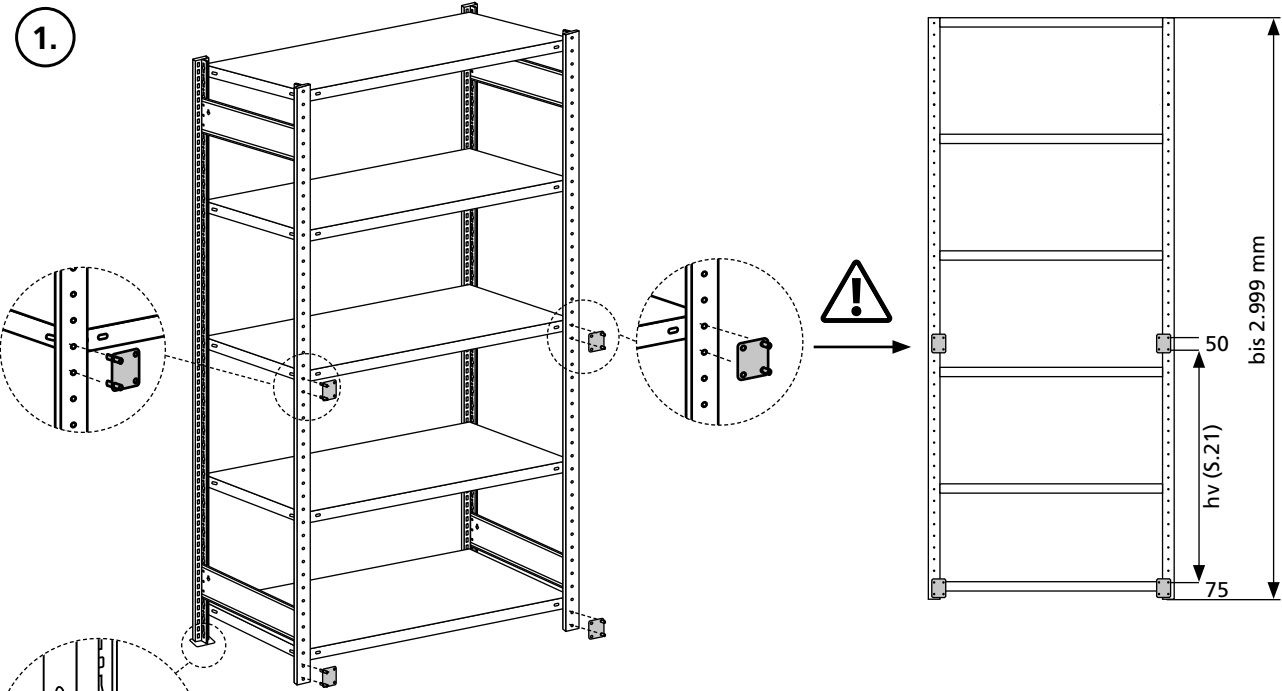


WICHTIG:

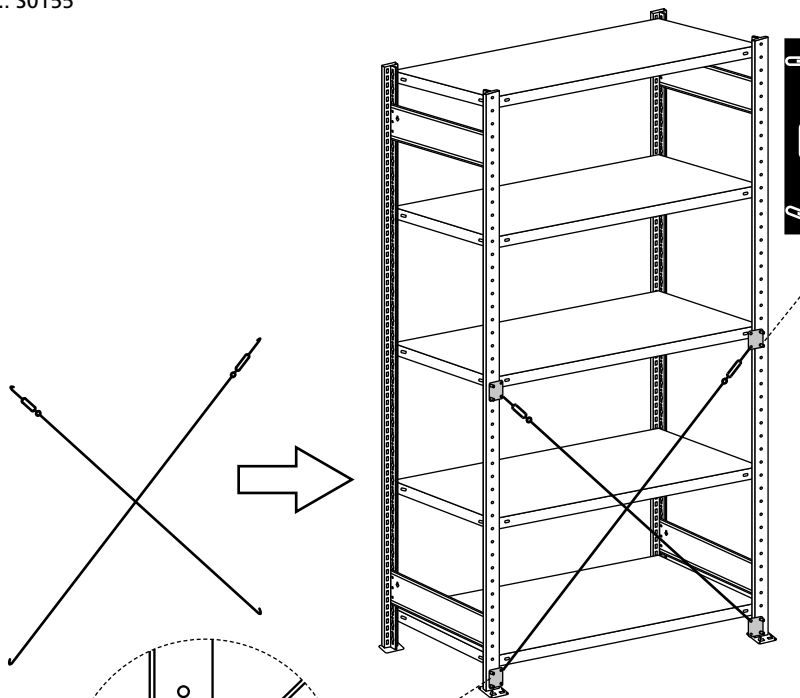
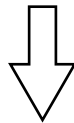
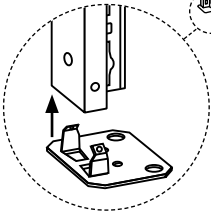
ANBAUREGAL:
Für das Einsetzen der Fachbodenträger beim Anbauregal, beachten Sie bitte Seite 15.



3 Montage der Doppelregale mit Anschlussblechen



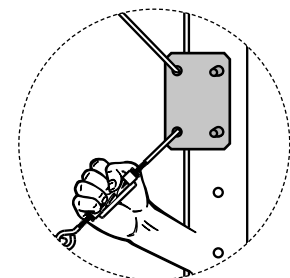
Einfach-Klemmfuß
Art.-Nr.: S0155



Regale mit Wasserwaage rechtwinkelig ausrichten.
Spannchlösser der Kreuzstreben anziehen!

Regale setzen sich im beladenen Zustand. Spannung der Kreuzstreben kontrollieren, ggf. Spannchlösser etwas lösen oder anziehen um eine gleichmäßige Spannung der Kreuzstreben zu erreichen.

Bitte halten Sie ggf. Rücksprache mit uns.



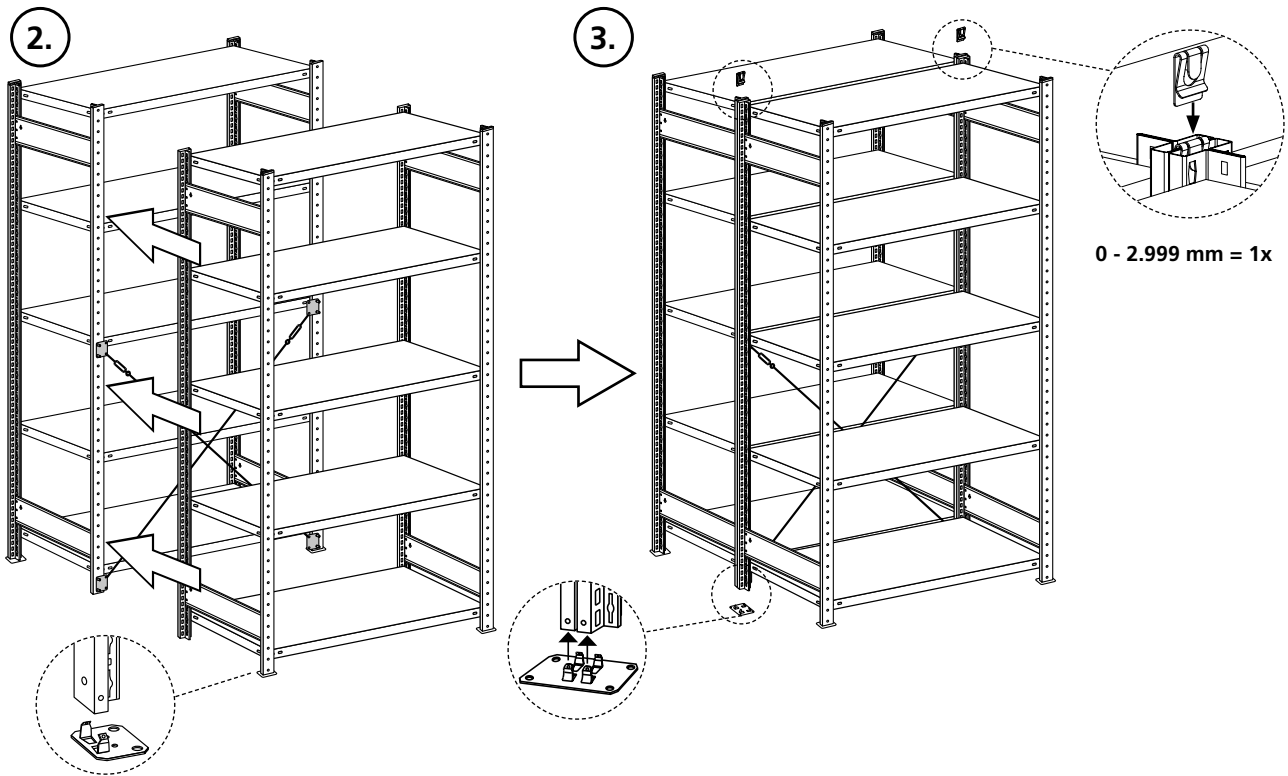
Weitere Streben nach oben werden im nächsten Loch eingehangen.

4

Montage der Kreuzstreben bei Doppelregalen

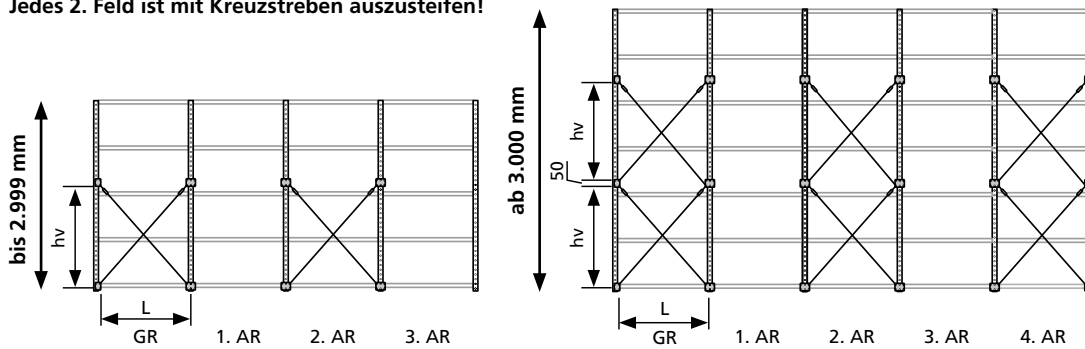
85 kg

150 kg



Anzahl der Kreuzstreben je Feld und Regalhöhe:

Jedes 2. Feld ist mit Kreuzstreben auszusteuern!



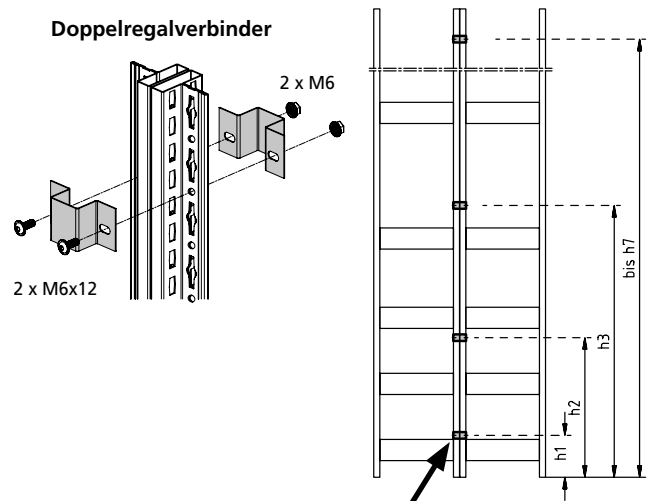
Höhenangaben für Anschlussbleche
 hv = 1.200 mm für L = 750 mm
 hv = 1.100 mm für L = 1.000 mm
 hv = 1.100 mm für L = 1.300 mm
 (hv = Höhe der Kreuzstreben)
 (L = Fachbodenlänge)

⚠ Doppelregalverbindungen ab Regalhöhe 3.025 mm

Positionen der Doppelregalverbinder

Rahmenhöhen (mm)		Anzahl Doppelverbinder je Doppelrahmen	Einbauhöhen h1 bis h7 (mm)						
von:	bis:		(mittige Höhen)						
(Keine Profilklemmen bei diesem System!)			h1	h2	h3	h4	h5	h6	h7
3.025	4.000	4 Stück	350	1.056	2.056	3.056			
4.025	5.000	5 Stück	350	1.056	2.056	3.056	4.056		
5.025	6.000	6 Stück	350	1.056	2.056	3.056	4.056	5.056	
6.026	7.500	7 Stück	350	1.056	2.056	3.056	4.056	5.056	6.056
jede weitere 1.000 mm:		plus 1 Stück							

Doppelregalverbinder



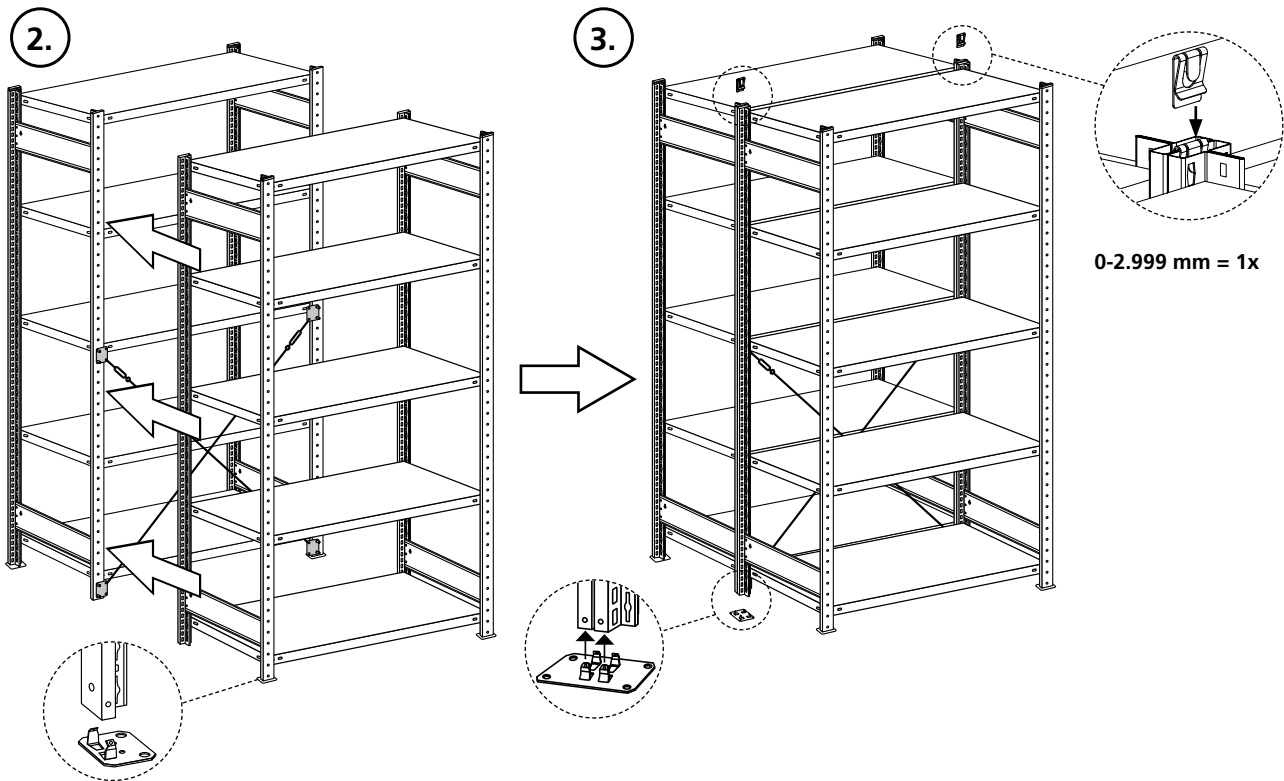
Einbauhöhen bei Montagen mit weiteren Systemteilen abgleichen. (z.B. Kreuzstreben, Fachböden) Höhenangaben dürfen bei Bauteilkollisionen abweichen. Verbinder können nach oben oder unten verschoben werden, ggf. Rücksprache mit uns.

250 kg / 330 kg

beidseitig nutzbar

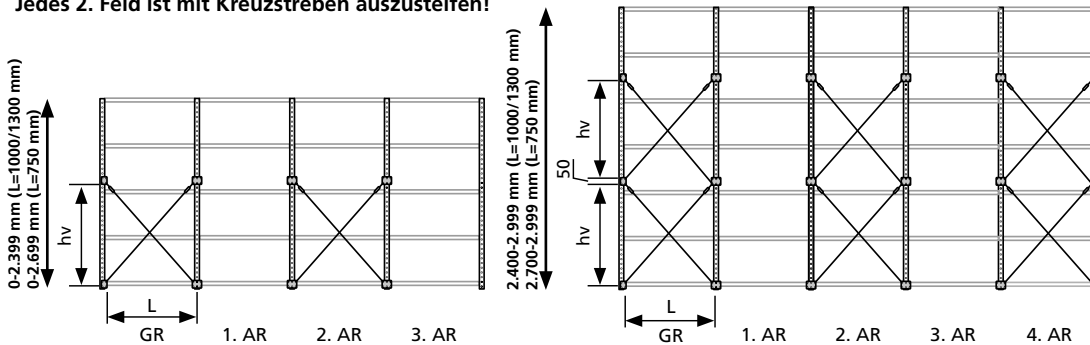
Montage

4 Montage der Kreuzstreben bei Doppelregalen 250 kg 330 kg



Anzahl der Kreuzstreben je Feld und Regalhöhe:

Jedes 2. Feld ist mit Kreuzstreben aussteifen!



Höhenangaben für Anschlussbleche

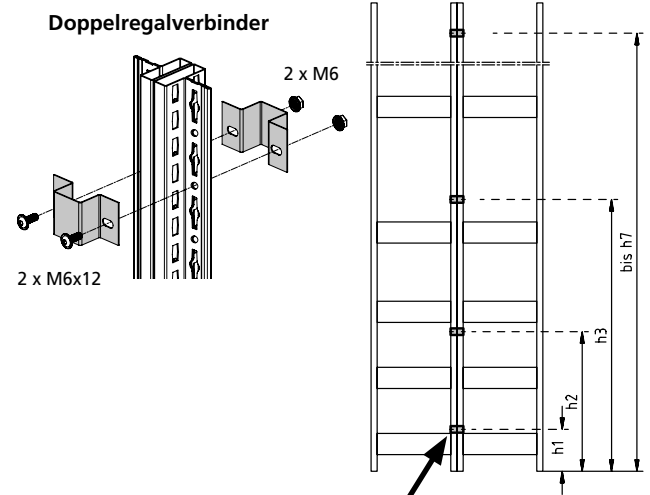
hv = 1.200 mm für L = 750 mm
 hv = 1.100 mm für L = 1.000 mm
 hv = 1.100 mm für L = 1.300 mm

(hv = Höhe der Kreuzstreben)
 (L = Fachbodenlänge)

Doppelregalverbindungen ab Regalhöhe 3.025 mm

Positionen der Doppelregalverbinder

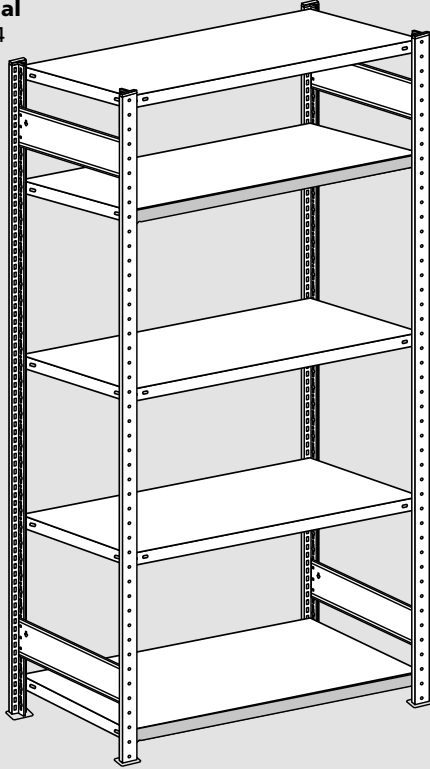
Rahmenhöhen (mm)		Anzahl Doppelverbinder je Doppelrahmen	Einbauhöhen h1 bis h7 (mm)						
von:	bis:		(mittige Höhen)						
(Keine Profilklemmen bei diesem System!)			h1	h2	h3	h4	h5	h6	h7
3.025	4.000	4 Stück	350	1.056	2.056	3.056			
4.025	5.000	5 Stück	350	1.056	2.056	3.056	4.056		
5.025	6.000	6 Stück	350	1.056	2.056	3.056	4.056	5.056	
6.026	7.500	7 Stück	350	1.056	2.056	3.056	4.056	5.056	6.056
jede weitere 1.000 mm:		plus 1 Stück							



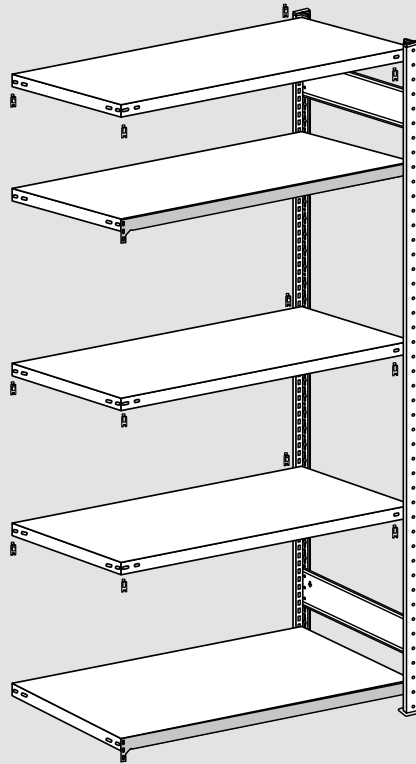
Einbauhöhen bei Montagen mit weiteren Systemteilen abgleichen. (z.B. Kreuzstreben, Fachböden) Höhenangaben dürfen bei Bauteilkollisionen abweichen. Verbinder können nach oben oder unten verschoben werden, ggf. Rücksprache mit uns.

Grund- und Anbauregale mit Längenriegel

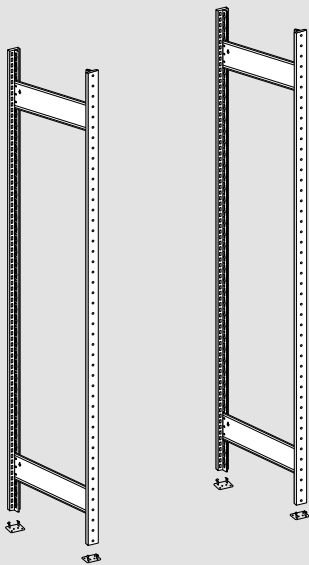
Grundregal
Seite 23-24



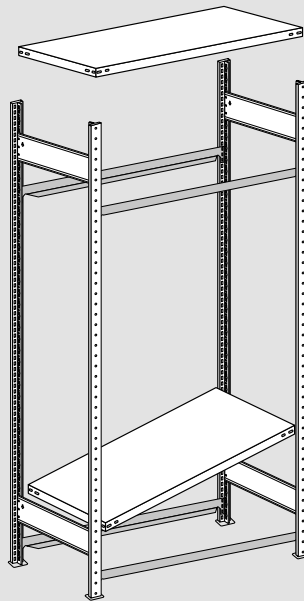
Anbauregal
Seite 28



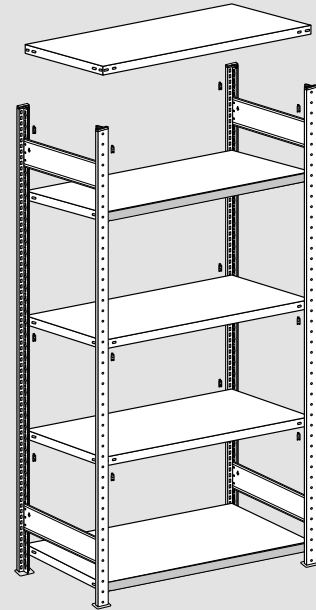
1 Montage der T-Profil-Rahmen
Seite 24-25



2 Einsetzen der Längenriegel
Seite 26



3 Einsetzen der Fachboden-träger und Fachböden
Seite 28



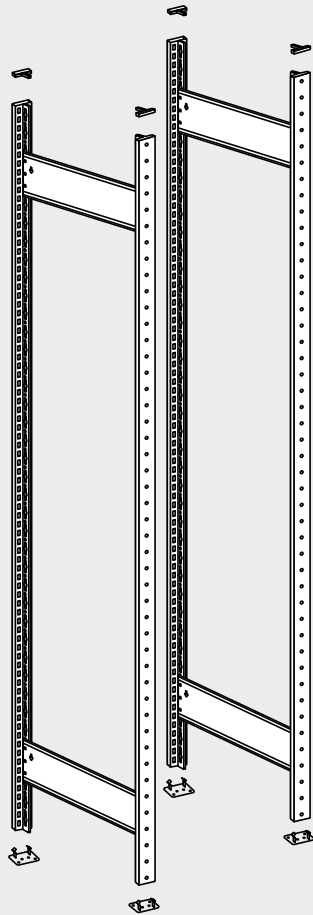
Hinweis:
Montage mit Vollblech-Seitenwänden
Seite 50-51

Hinweis:
Einsetzen von Längenriegeln
bei 330 kg Fachböden
Seite 27

Hinweis:
Einsetzen von Längenriegeln und
Fachboden-trägern bei Anbauregalen
Seite 28

1

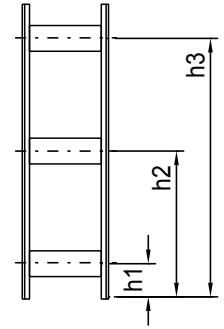
Montage T-Profil-Rahmen



A 85 kg 150 kg 250 kg

Position und Anzahl der Tiefenriegel für Fachböden 85, 150 und 250 kg

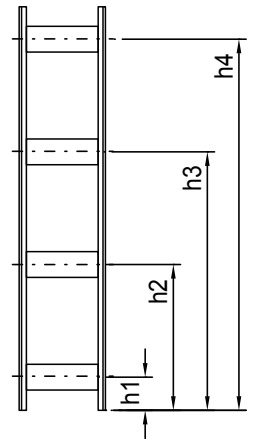
Rahmenhöhe H mm	Anzahl Tiefenriegel	Höhenpositionen der Tiefenriegel in mm		
		h1	h2	h3
2.000 - 2.299	2	206	1.756	---
2.300 - 2.499	2	206	2.056	---
2.500 - 2.999	3	206	1.006	2.256
3.000 - 3.999	3	206	1.206	2.756



A1 330 kg

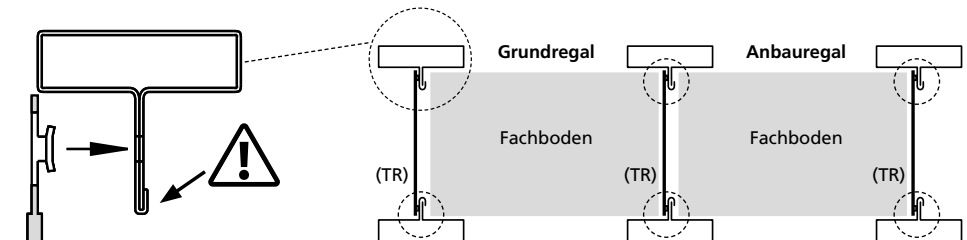
Position und Anzahl der Tiefenriegel für Fachböden 330 kg

Rahmenhöhe H mm	Anzahl Tiefenriegel	Höhenpositionen der Tiefenriegel in mm			
		h1	h2	h3	h4
2.000 - 2.299	3	206	806	1.756	---
2.300 - 2.499	3	206	906	---	2.056
2.500 - 2.999	4	206	656	1.356	2.256
3.000 - 3.999	3	206	1.206	---	2.756



> 3.999mm -> **A6**

B Einsetzen der Tiefenriegel in T-Profile



Einbaulage: Anordnung der T-Profile beachten!

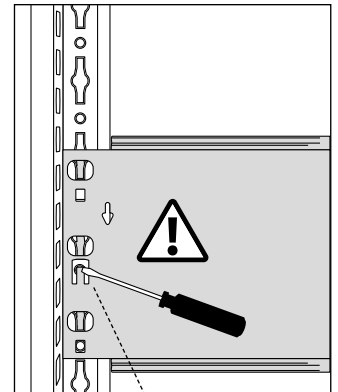
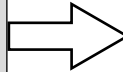
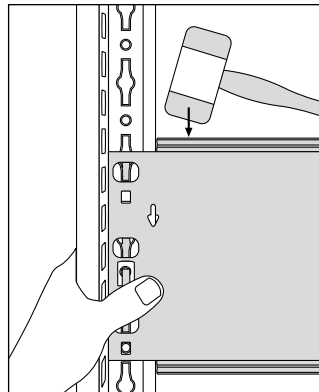
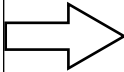
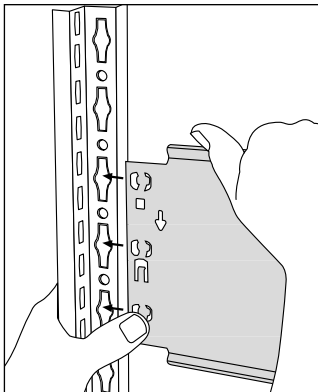
Vollblech-Seitenwände:

Regale mit **Vollblech-Seitenwänden** werden ohne Tiefenriegel montiert (s. S. 50-51)!

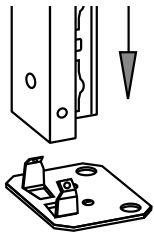


C Montage Tiefenriegel

Montagehinweise zu genieteten MultiPlus-Regalrahmen siehe Seite A9

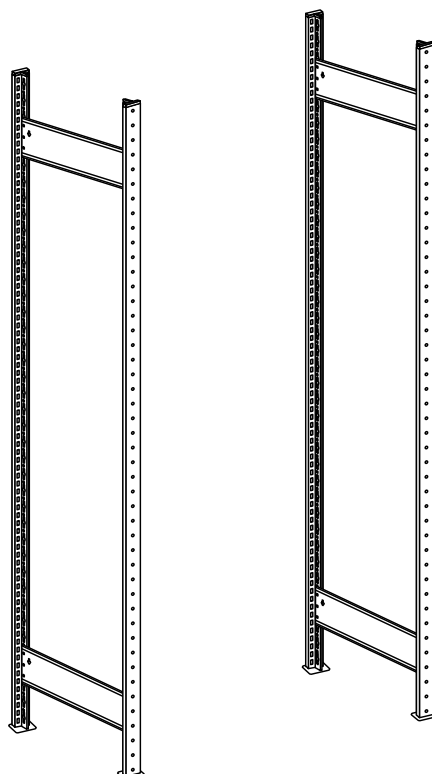
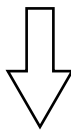
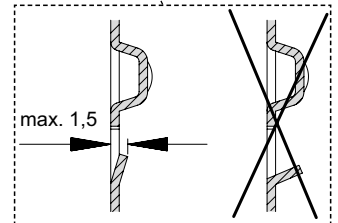
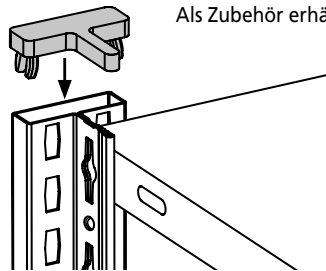


D Montage KlemmfüÙe



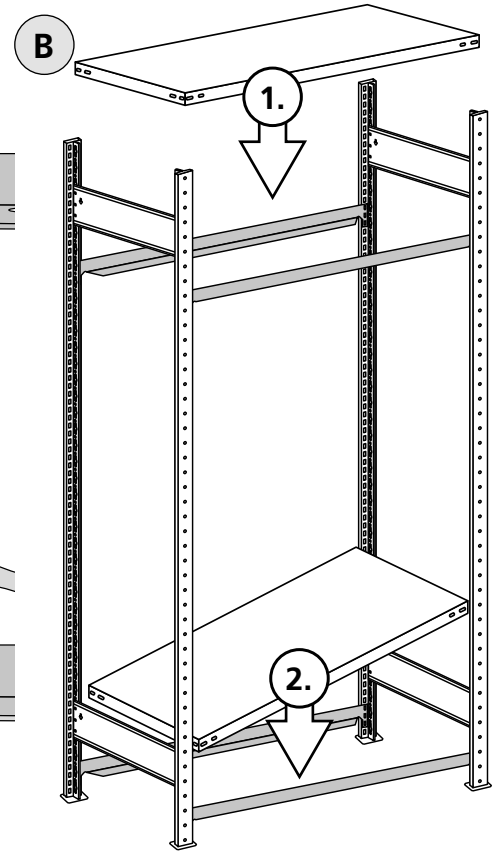
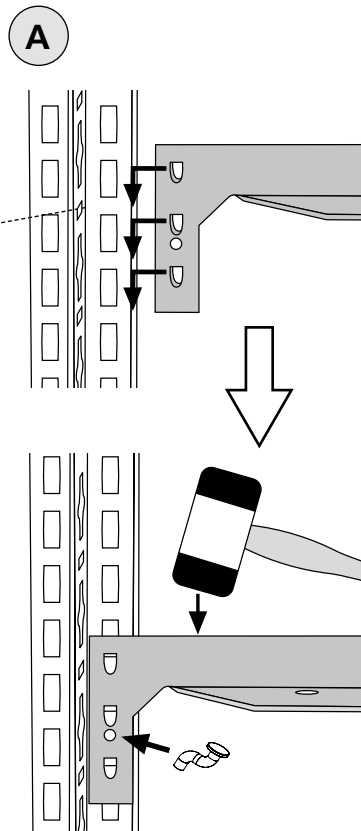
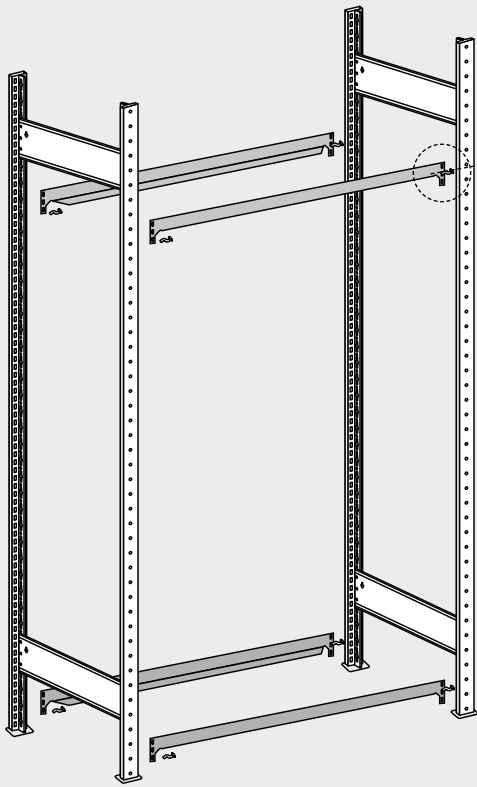
E Montage Abdeckkappen

Als Zubehör erhältlich



Montage

2 Montage der Längenriegel bei 85, 150, 250 kg Fachböden



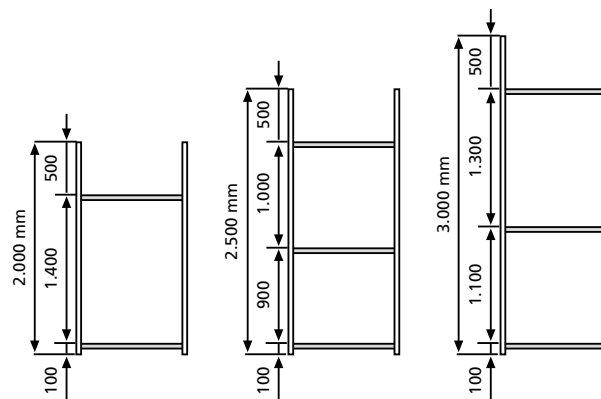
! Auf jede Längenriegeebene ist ein Regalboden ohne Fachbodenträger einzusetzen!

85 kg

150 kg

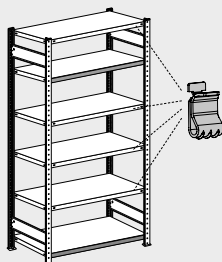
250 kg

Anzahl und Position der Längenriegel



WICHTIG:

Weitere Ebenen werden mit Fachbodenträgern montiert! (s. S. 28)

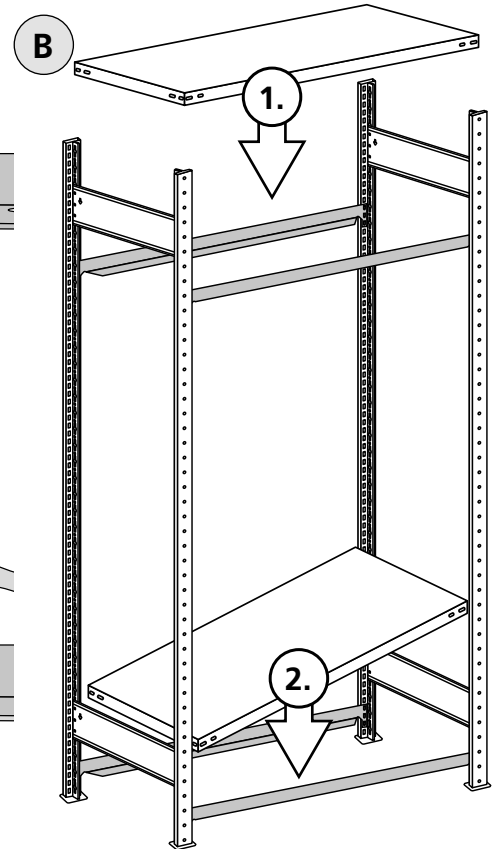
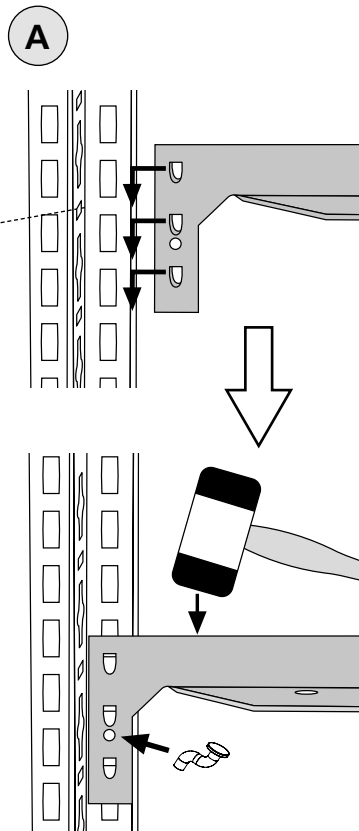
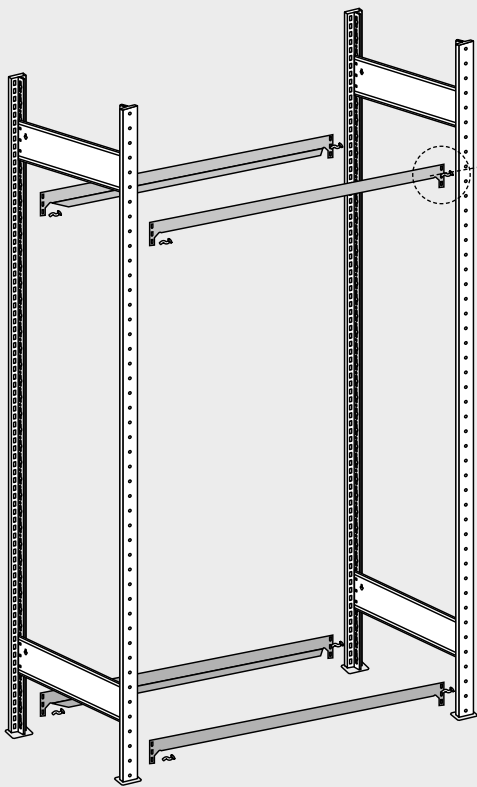


! Bitte verwenden Sie die passenden Fachbodenträger je nach Fachbodentyp (siehe Seite 9)!

! > 3.000mm --> A7

2a

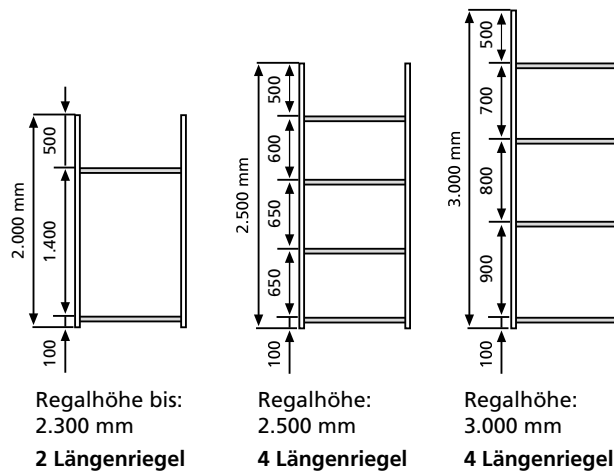
Montage der Längenriegel bei 330 kg Fachböden



! Auf jede Längenriegeebene ist ein Regalboden ohne Fachbodenträger einzusetzen!

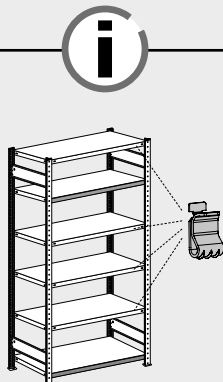
330 kg

Anzahl und Position der Längenriegel



WICHTIG:

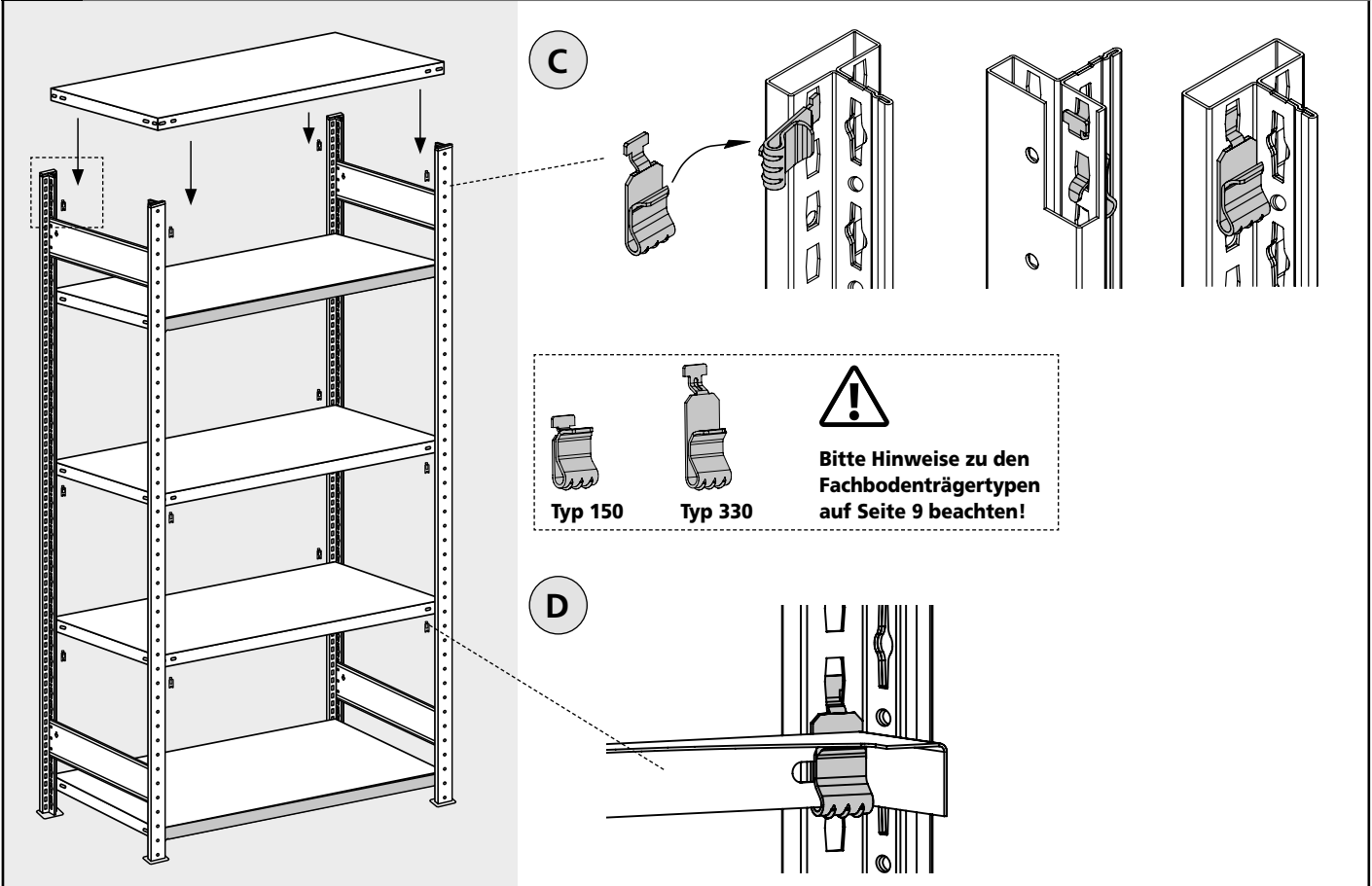
Weitere Ebenen werden mit Fachbodenträgern montiert! (s. S. 28)



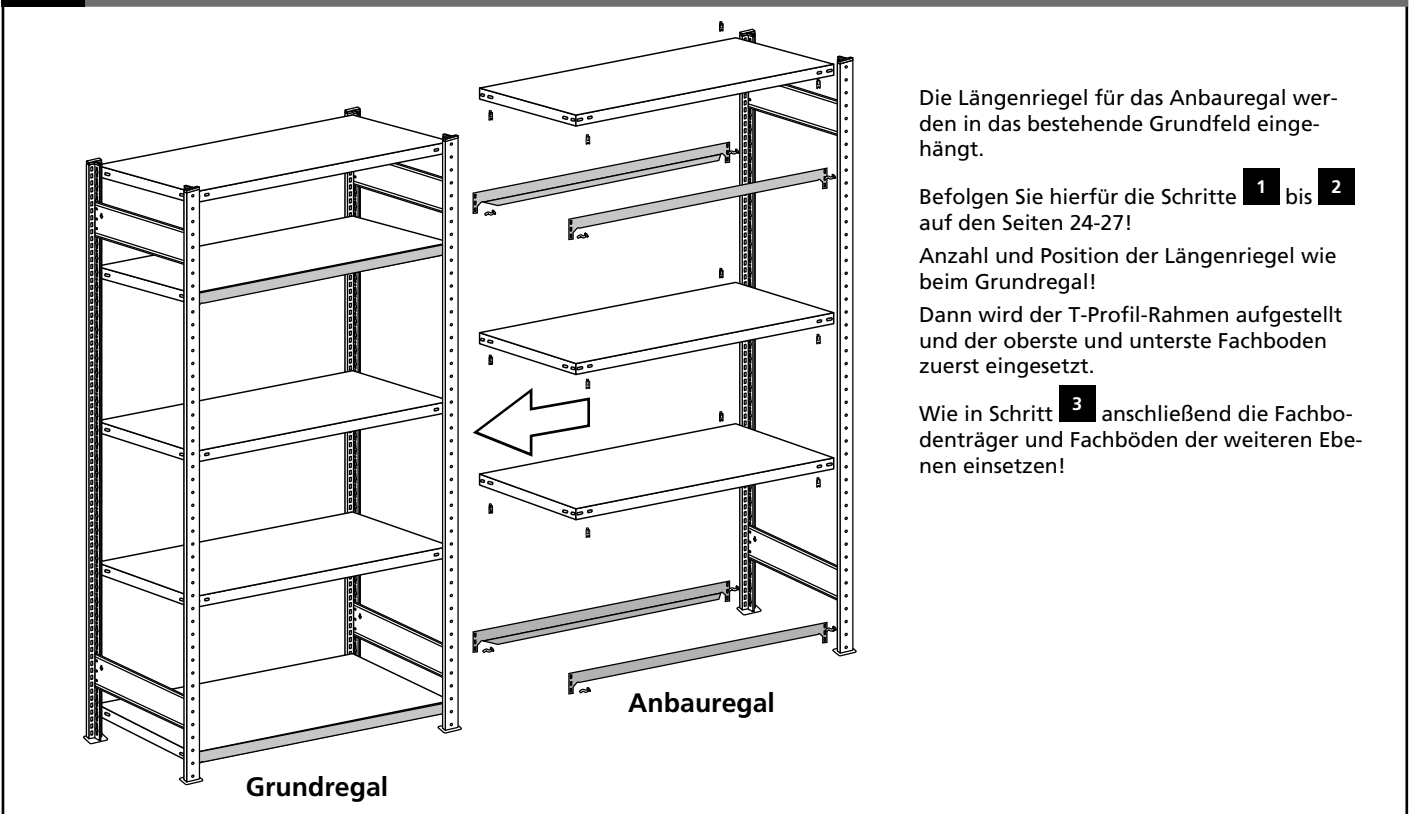
! Bitte verwenden Sie die passenden Fachbodenträger je nach Fachbodentyp (siehe Seite 9)!

! > 3.000mm -> **A7**

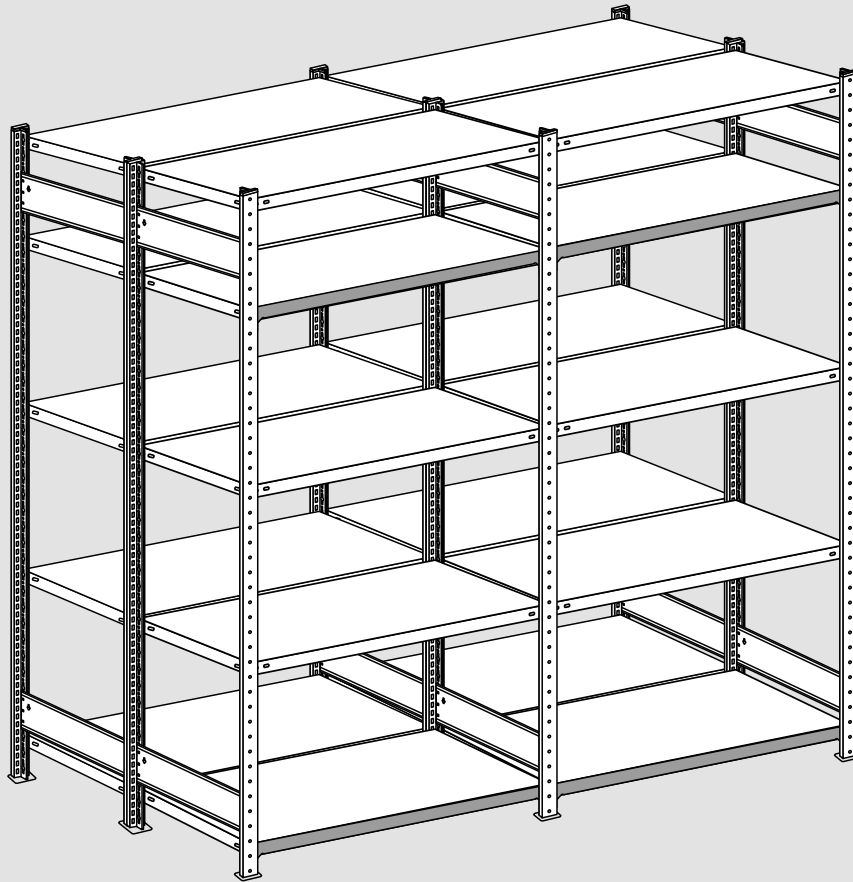
3 Einsetzen der Fachbodenträger Typ 150 und 330 sowie der Fachböden



4 Montage von Anbauregalen



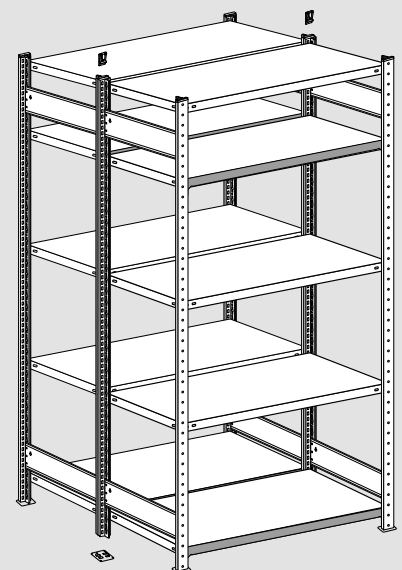
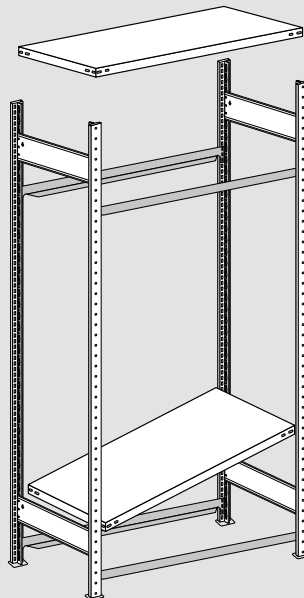
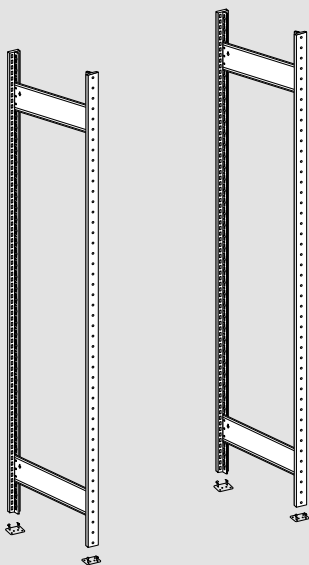
Doppelregale mit Längenriegel



1 **Montage der T-Profil-Rahmen**
Seite 30-31

2 **Einsetzen der Längenriegel**
Seite 32-33

3 **Aufbau der Doppelregale**
Seite 35-36



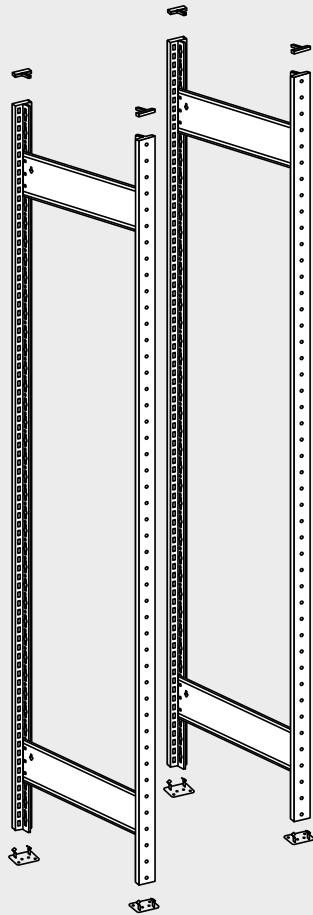
Hinweis:
Montage mit Vollblech-Seitenwänden
Seite 50-51

Hinweis:
Einsetzen von Längenriegeln
bei 330 kg Fachböden
Seite 33

Hinweis:
Einsetzen von Fachbodenträgern und
Fachböden bei Anbauregalen
Seite 36

1

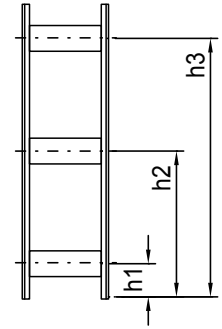
Montage T-Profil-Rahmen



A 85 kg 150 kg 250 kg

Position und Anzahl der Tiefenriegel für Fachböden 85, 150 und 250 kg

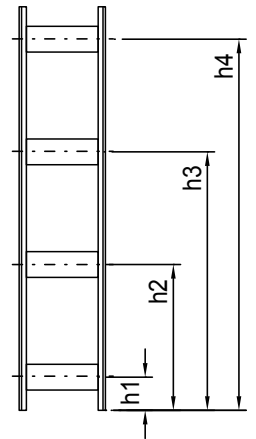
Rahmenhöhe H mm	Anzahl Tiefenriegel	Höhenpositionen der Tiefenriegel in mm		
		h1	h2	h3
2.000 - 2.299	2	206	1.756	---
2.300 - 2.499	2	206	2.056	---
2.500 - 2.999	3	206	1.006	2.256
3.000 - 3.999	3	206	1.206	2.756



A1 330 kg

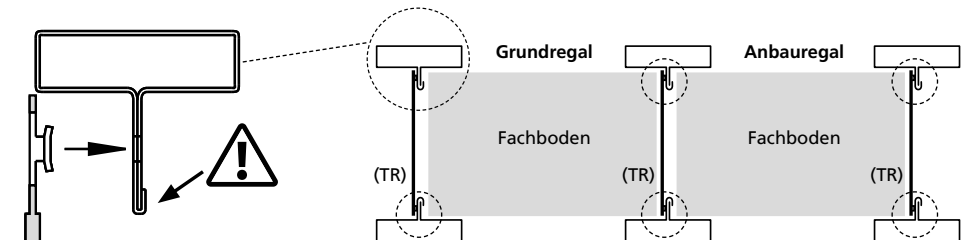
Position und Anzahl der Tiefenriegel für Fachböden 330 kg

Rahmenhöhe H mm	Anzahl Tiefenriegel	Höhenpositionen der Tiefenriegel in mm			
		h1	h2	h3	h4
2.000 - 2.299	3	206	806	1.756	---
2.300 - 2.499	3	206	906	---	2.056
2.500 - 2.999	4	206	656	1.356	2.256
3.000 - 3.999	3	206	1.206	---	2.756



> 3.999mm -> **A6**

B Einsetzen der Tiefenriegel in T-Profile



Einbaulage: Anordnung der T-Profile beachten!

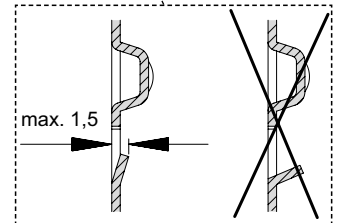
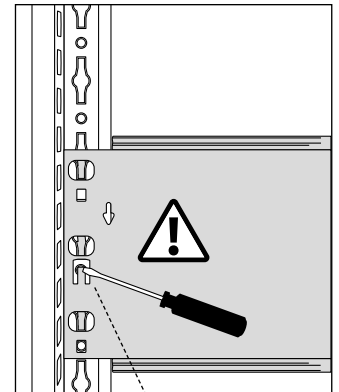
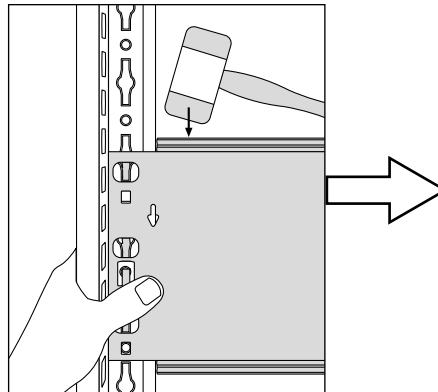
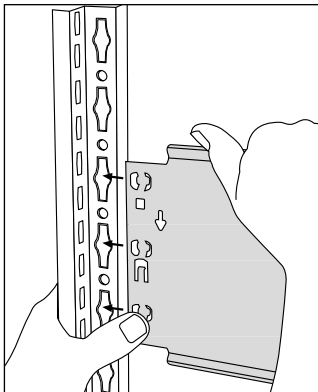
Vollblech-Seitenwände:

Regale mit **Vollblech-Seitenwänden** werden ohne Tiefenriegel montiert (s. S. 50-51)!

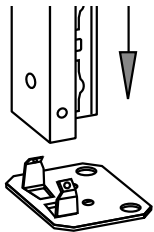


C Montage Tiefenriegel

Montagehinweise zu genieteten MultiPlus-Regalrahmen siehe Seite A9

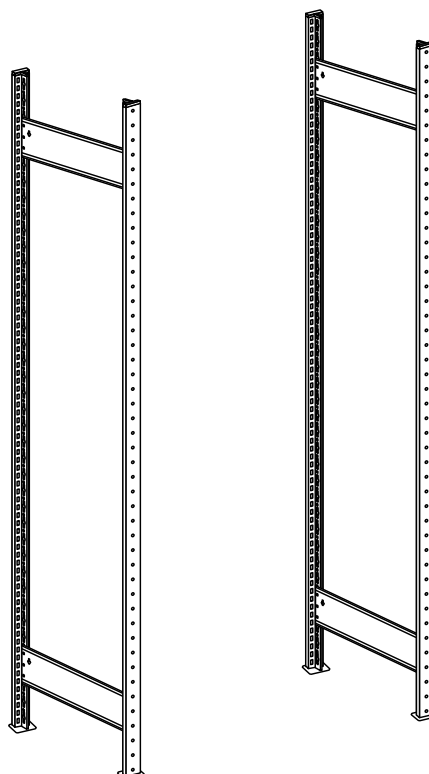
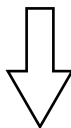
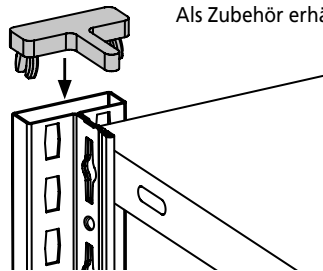


D Montage KlemmfüÙe



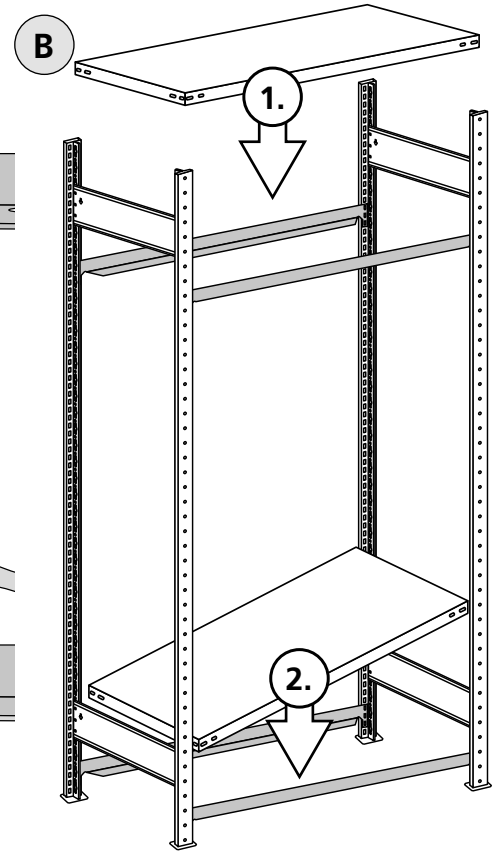
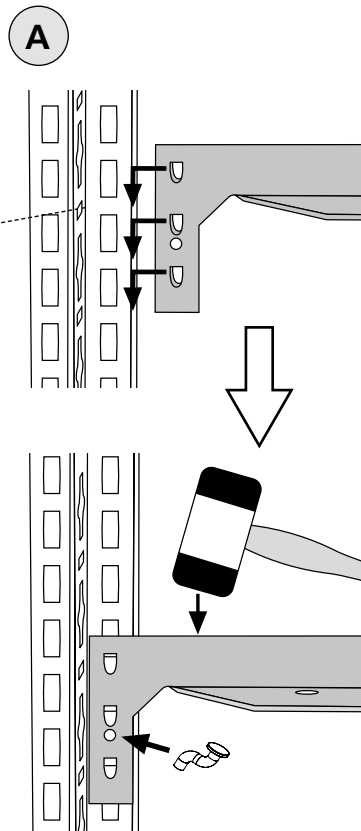
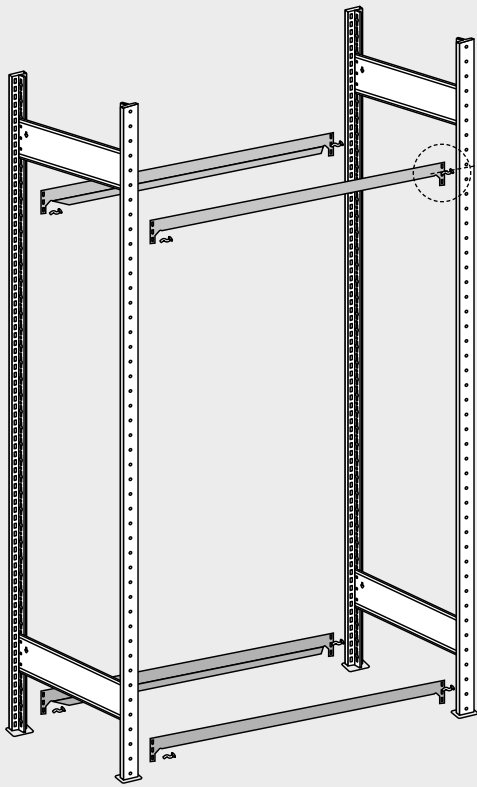
E Montage Abdeckkappen

Als Zubehör erhältlich



Montage

2 Montage der Längenriegel bei 85, 150, 250 kg Fachböden



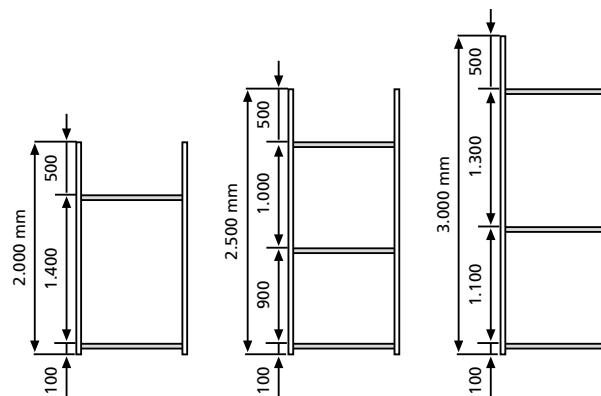
! Auf jede Längenriegeebene ist ein Regalboden ohne Fachbodenträger einzusetzen!

85 kg

150 kg

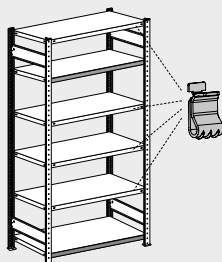
250 kg

Anzahl und Position der Längenriegel



WICHTIG:

Weitere Ebenen werden mit Fachbodenträgern montiert! (s. S. 28)

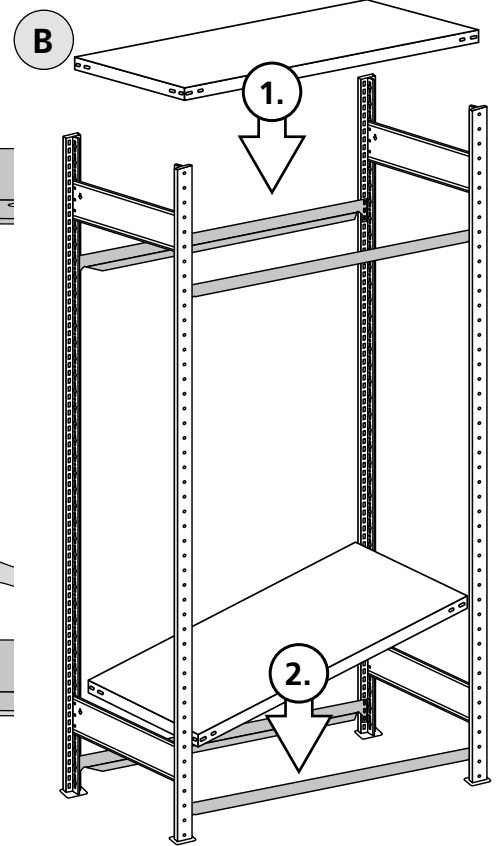
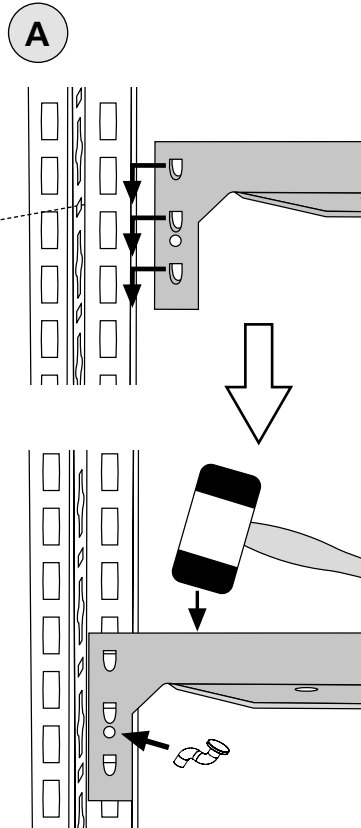
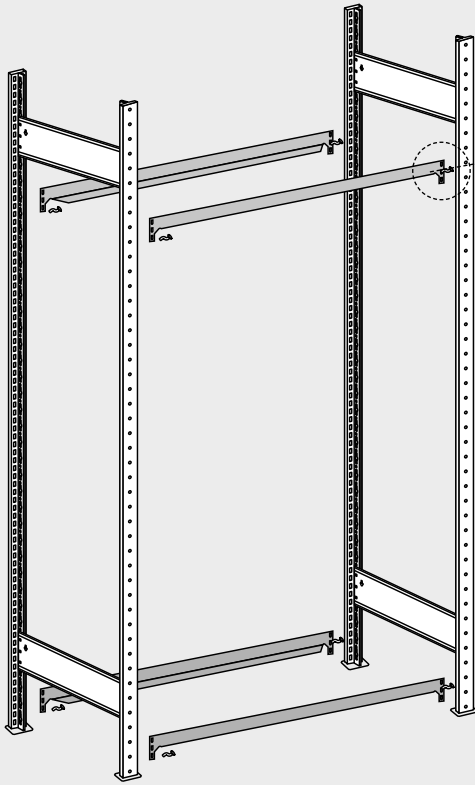


! Bitte verwenden Sie die passenden Fachbodenträger je nach Fachbodentyp (siehe Seite 9)!

! > 3.000mm --> A7

2a

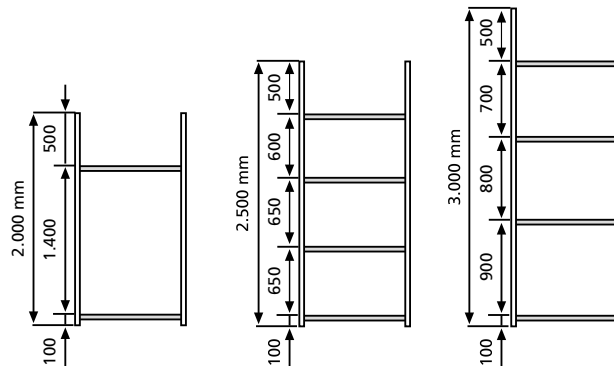
Montage der Längenriegel bei 330 kg Fachböden



! Auf jede Längenriegeebene ist ein Regalboden ohne Fachbodenträger einzusetzen!

330 kg

Anzahl und Position der Längenriegel



Regalhöhe bis: 2.300 mm
2 Längenriegel

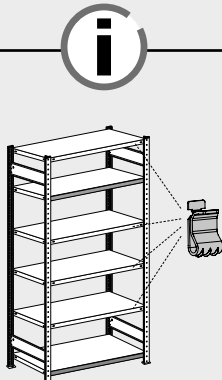
Regalhöhe: 2.500 mm
4 Längenriegel

Regalhöhe: 3.000 mm
4 Längenriegel

! > 3.000mm --> **A7**

WICHTIG:

Weitere Ebenen werden mit Fachbodenträgern montiert! (s. S. 28)



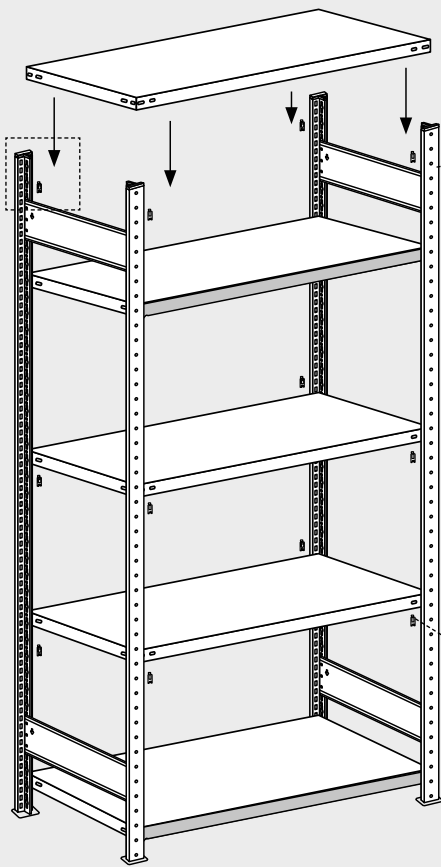
! Bitte verwenden Sie die passenden Fachbodenträger je nach Fachbodentyp (siehe Seite 9)!

85 - 330 kg

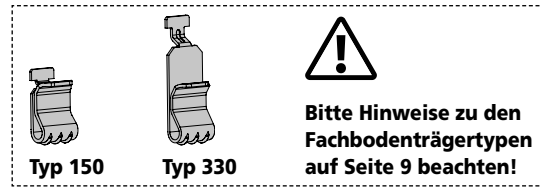
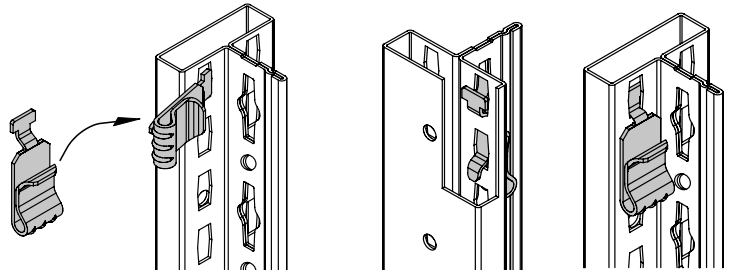
beidseitig nutzbar

Montage

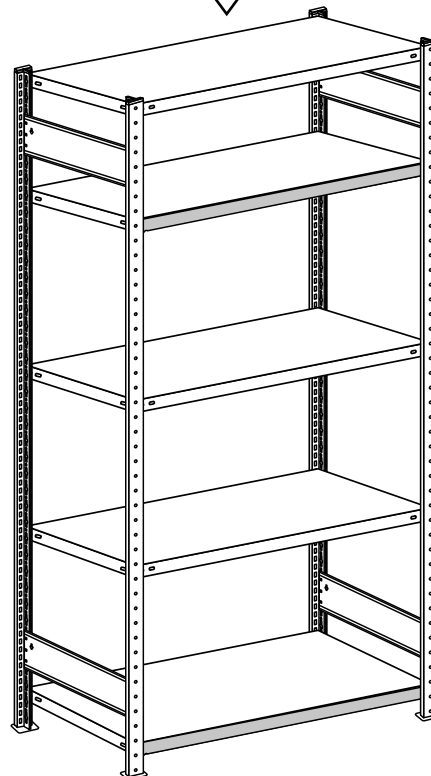
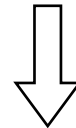
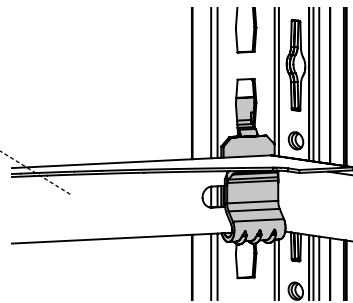
3 Einsetzen der Fachbodenträger Typ 150 und 330 sowie der Fachböden



C



D

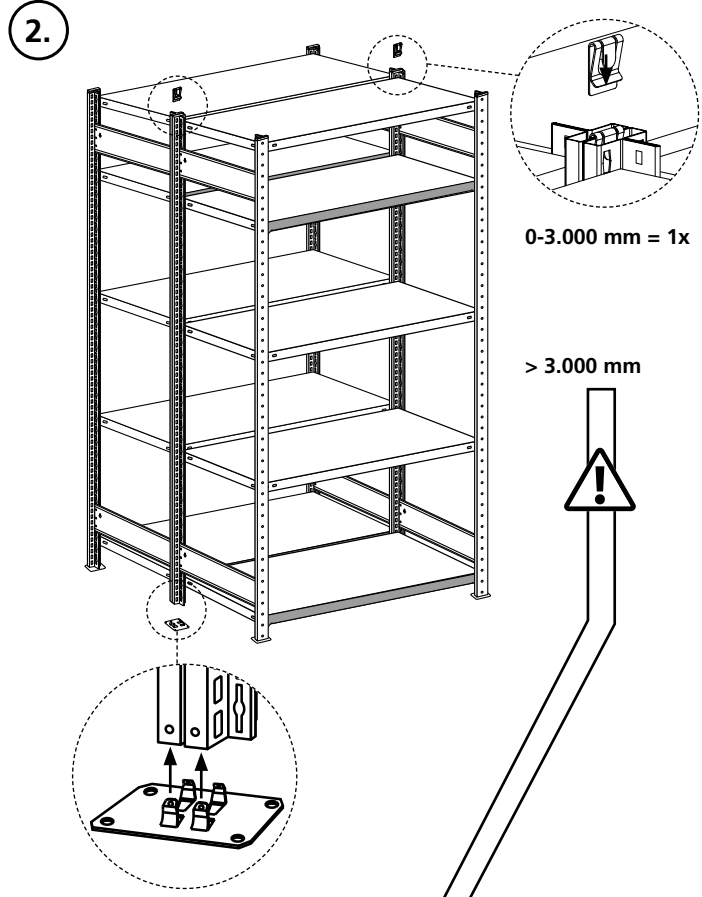
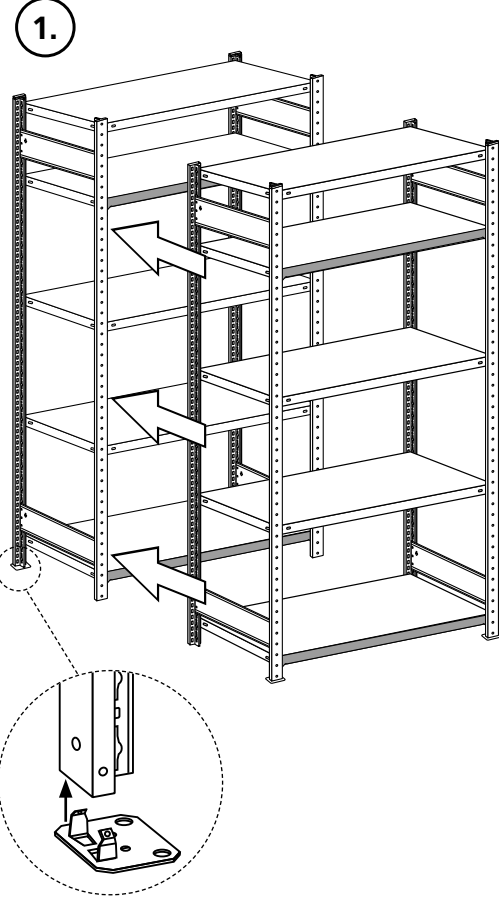


4

Aufbau der Doppelregale

Doppelregalverbindungen sind aus Stabilitätsgründen erforderlich. Bitte beachten Sie die Angaben für beide Systeme!

Montage



0-3.000 mm = 1x

> 3.000 mm

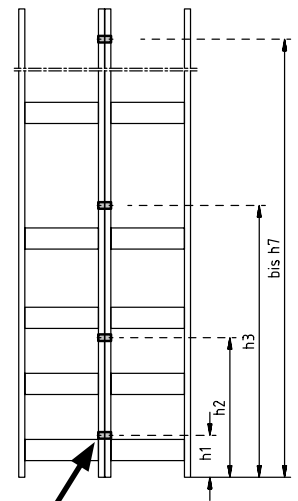
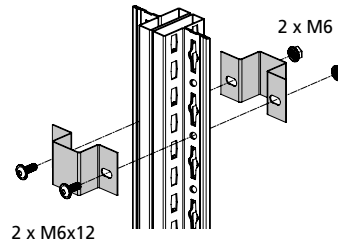


Doppelregalverbindungen ab Regalhöhe 3.025 mm

Positionen der Doppelregalverbinder

Rahmenhöhen (mm)		Anzahl Doppelverbinder je Doppelrahmen	Einbauhöhen h1 bis h7 (mm)						
von:	bis:		(mittige Höhen)						
(Keine Profilklemmen bei diesem System!)			h1	h2	h3	h4	h5	h6	h7
3.025	4.000	4 Stück	350	1.056	2.056	3.056			
4.025	5.000	5 Stück	350	1.056	2.056	3.056	4.056		
5.025	6.000	6 Stück	350	1.056	2.056	3.056	4.056	5.056	
6.026	7.500	7 Stück	350	1.056	2.056	3.056	4.056	5.056	6.056
jede weitere 1.000 mm:		plus 1 Stück							

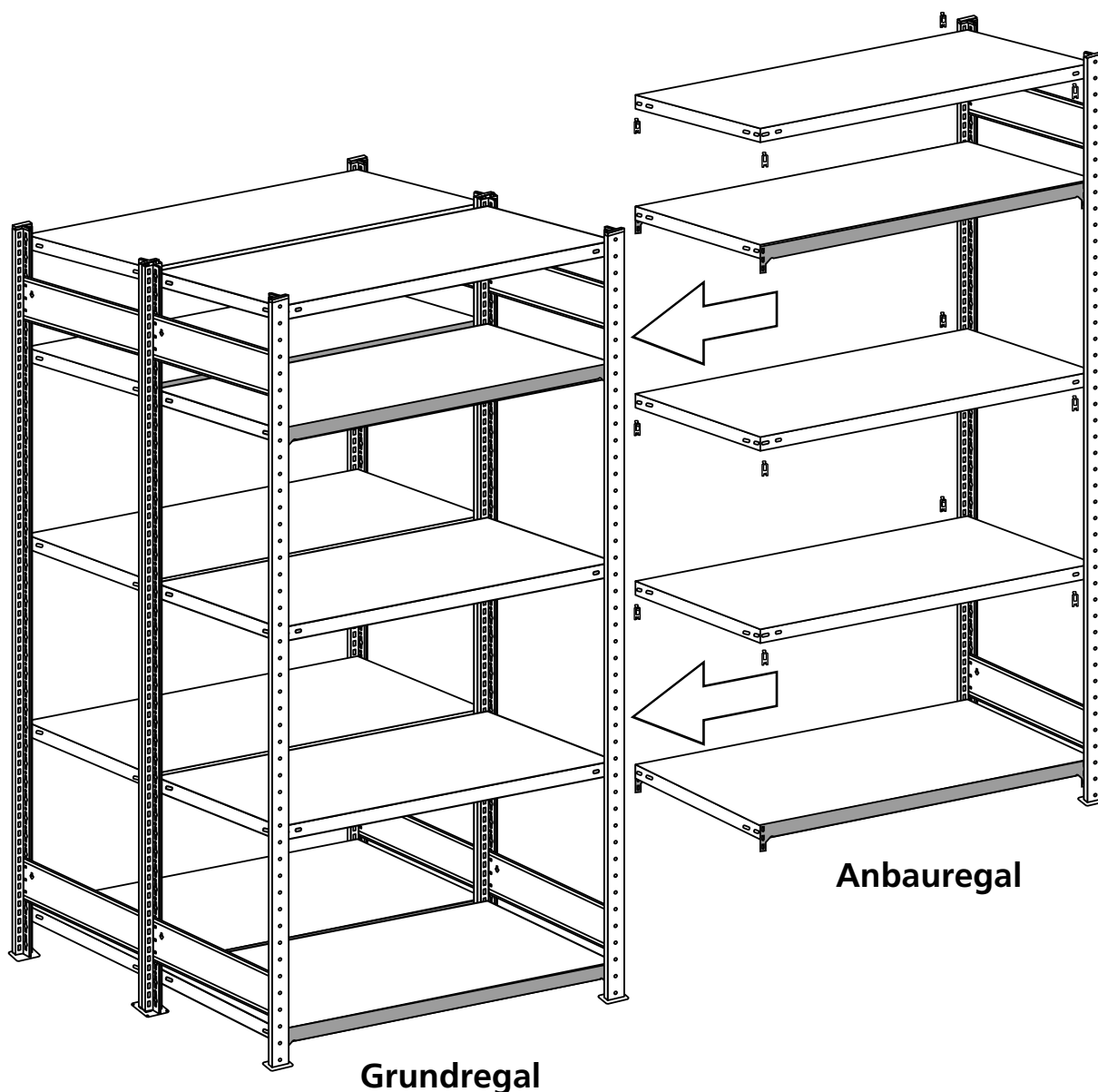
Doppelregalverbinder



Einbauhöhen bei Montagen mit weiteren Systemteilen abgleichen. (z.B. Kreuzstreben, Fachböden) Höhenangaben dürfen bei Bauteilkollisionen abweichen. Verbinder können nach oben oder unten verschoben werden, ggf. Rücksprache mit uns.

5

Montage der Anbauregale bei Doppelregalen



Die Längenriegel für das Anbauregal werden in das bestehende Grundfeld eingehängt.

Befolgen Sie hierfür die Schritte **1** bis **2** auf den Seiten 30-33!

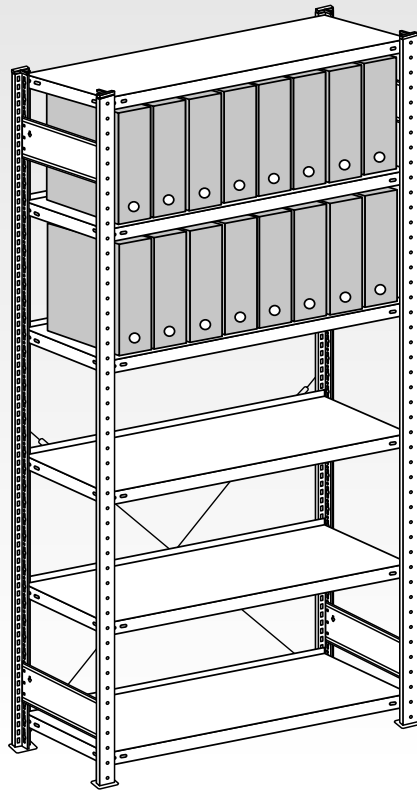
Anzahl und Position der Längenriegel wie beim Grundregal!

Dann wird der T-Profil-Rahmen aufgestellt und auch hier wieder der oberste und unterste Fachboden zuerst eingesetzt.

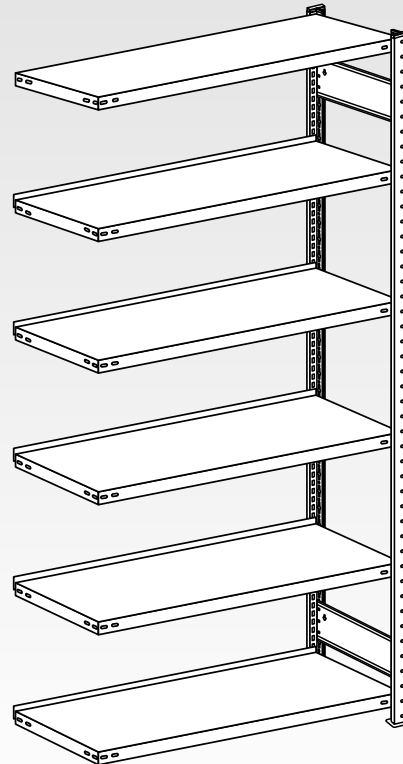
Wie in Schritt **3** auf Seite 34 anschließend die Fachbodenträger und Fachböden der weiteren Ebenen einsetzen!

Büroregale 300 mm Tiefe mit Kreuzstrebe

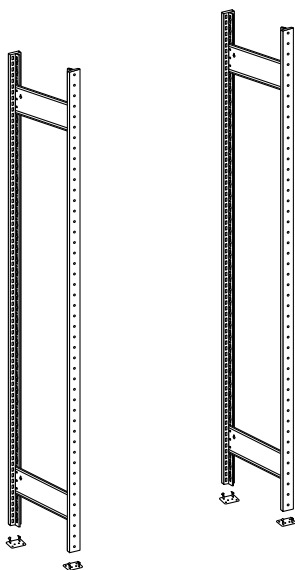
Grundregal
Seite 38-40



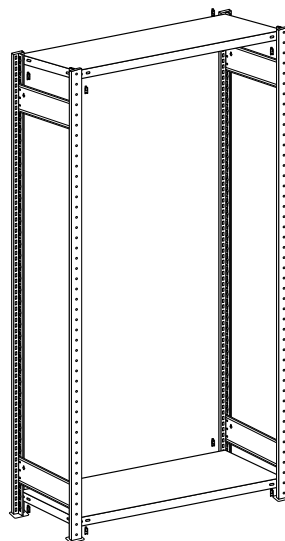
Anbauregal
Seite 41



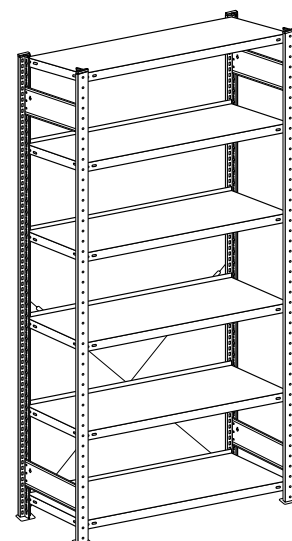
1 Montage der T-Profil-Rahmen
Seite 38



2 Einsetzen der Fachböden
Seite 39



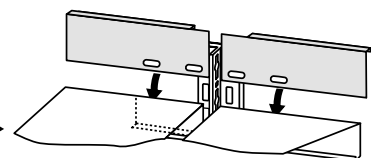
3 Aussteifung durch Kreuzstrebe
Seite 40



Hinweis:
Montage mit Vollblech-Seitenwänden
Seite 50-51

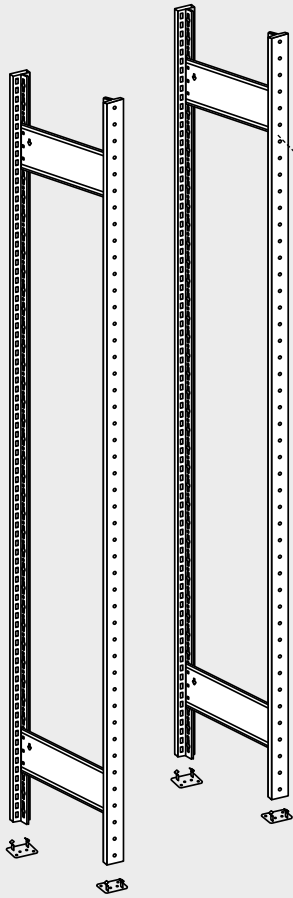
Hinweis:
Einsetzen von Fachbodenträgern und
Fachböden bei Anbauregalen
Seite 41

Einsetzen der Anschlagleisten
(optional) Seite 39, 42

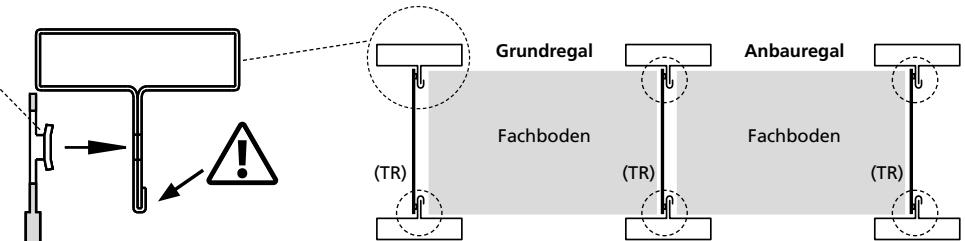


1

Montage T-Profil-Rahmen



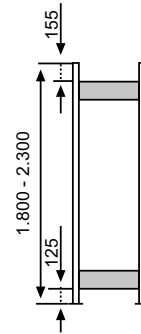
A Einsetzen der Tiefenriegel in T-Profile



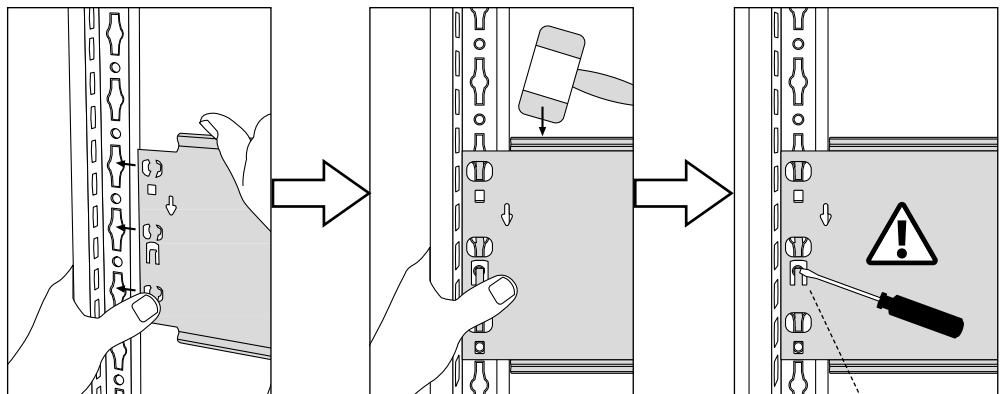
Einbaulage: Anordnung der T-Profile beachten!

B Position und Anzahl der Tiefenriegel

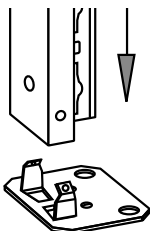
Regalhöhe	1.800-2.300 mm
Tiefenriegel je Rahmen	2 Stück
max. Feldlast	H 1.800 = 1.300 kg
Aussteifung durch Kreuzstreben	H 2.000 = 1.300 kg
	H 2.300 = 850 kg



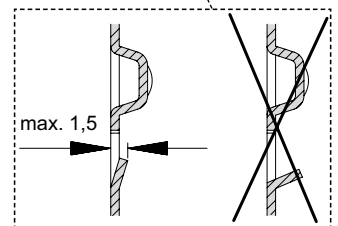
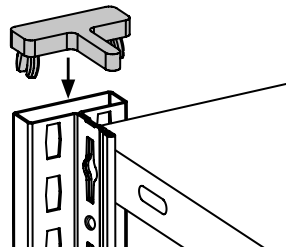
C Montage Tiefenriegel



D Montage KlemmfüÙe



E Montage Abdeckkappen

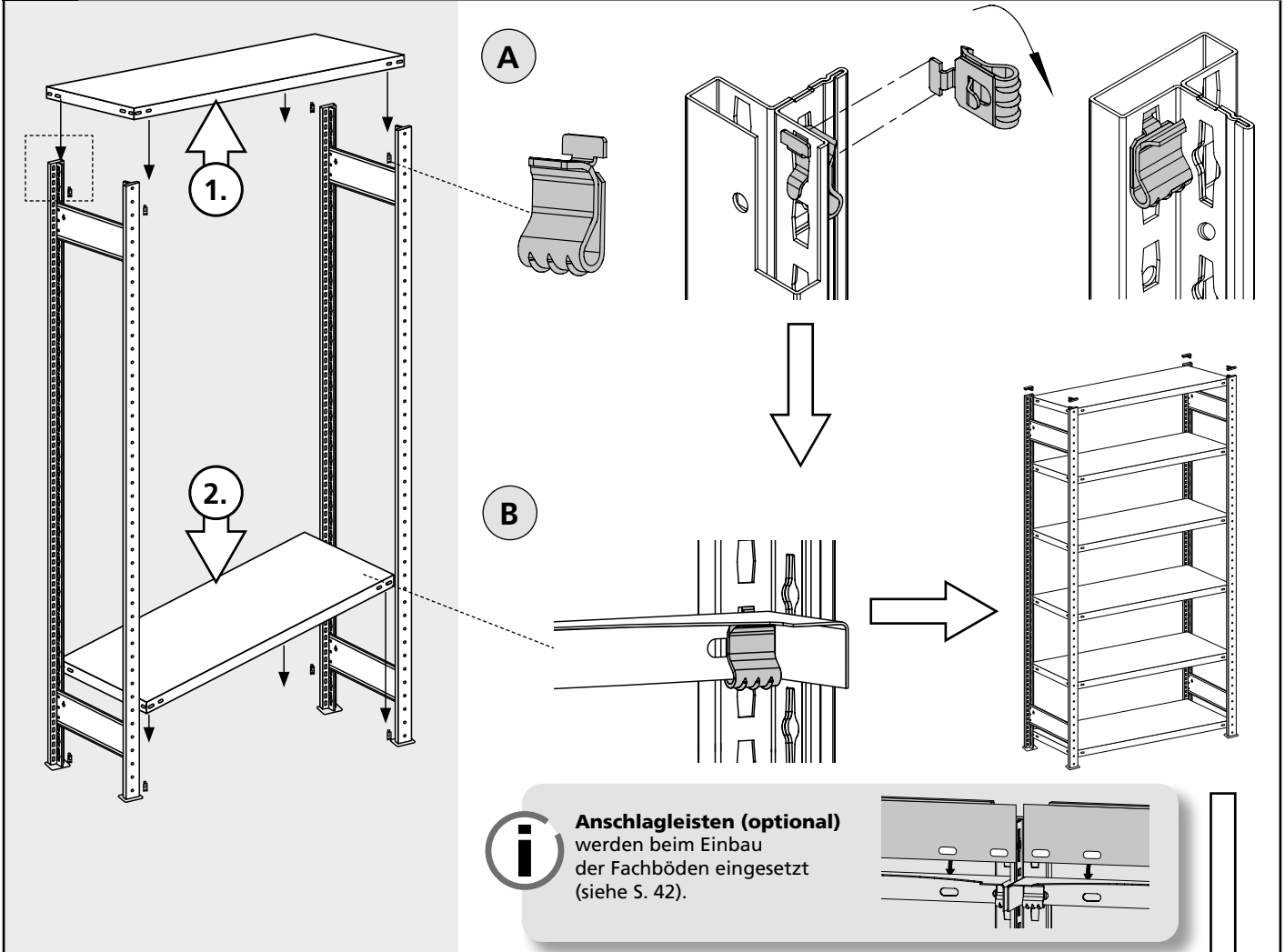


Vollblech-Seitenwände:

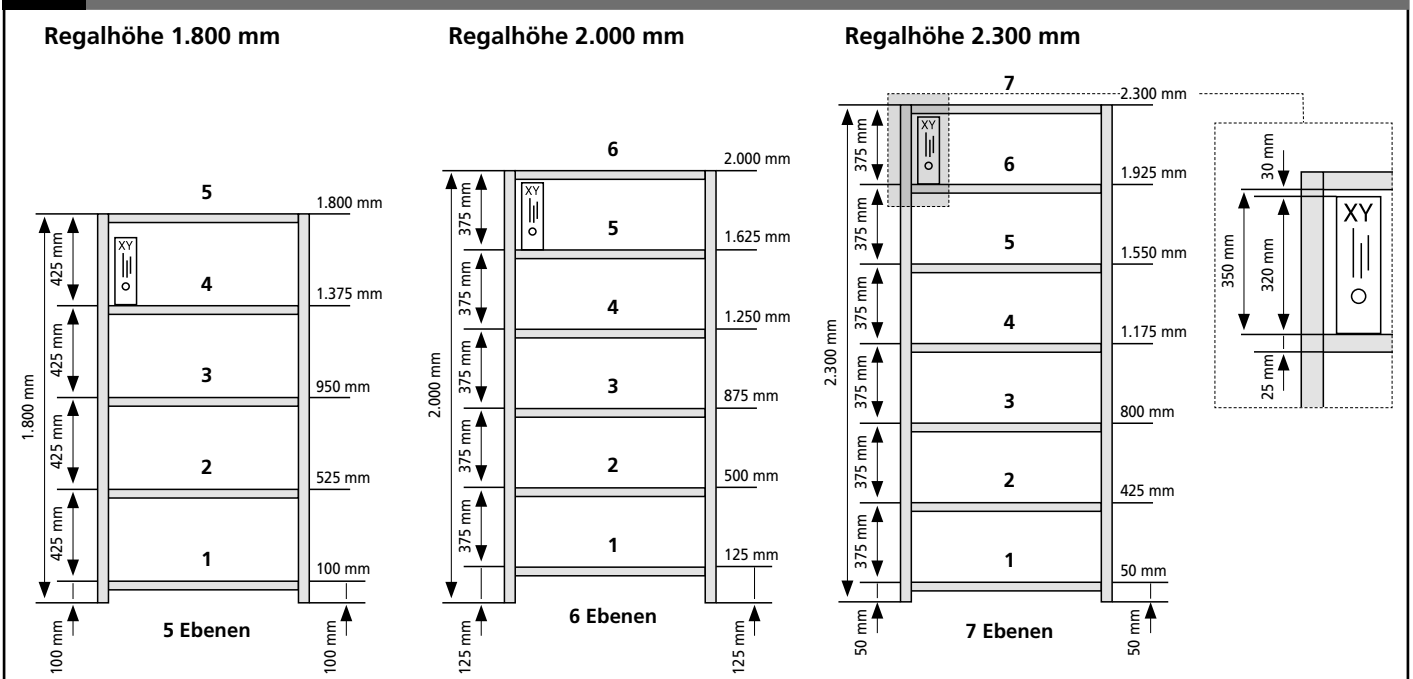
Regale mit **Vollblech-Seitenwänden** werden ohne Tiefenriegel montiert (s. S. 50-51)!



2 Einsetzen des Fachbodenträgers Typ 150 und der Fachböden

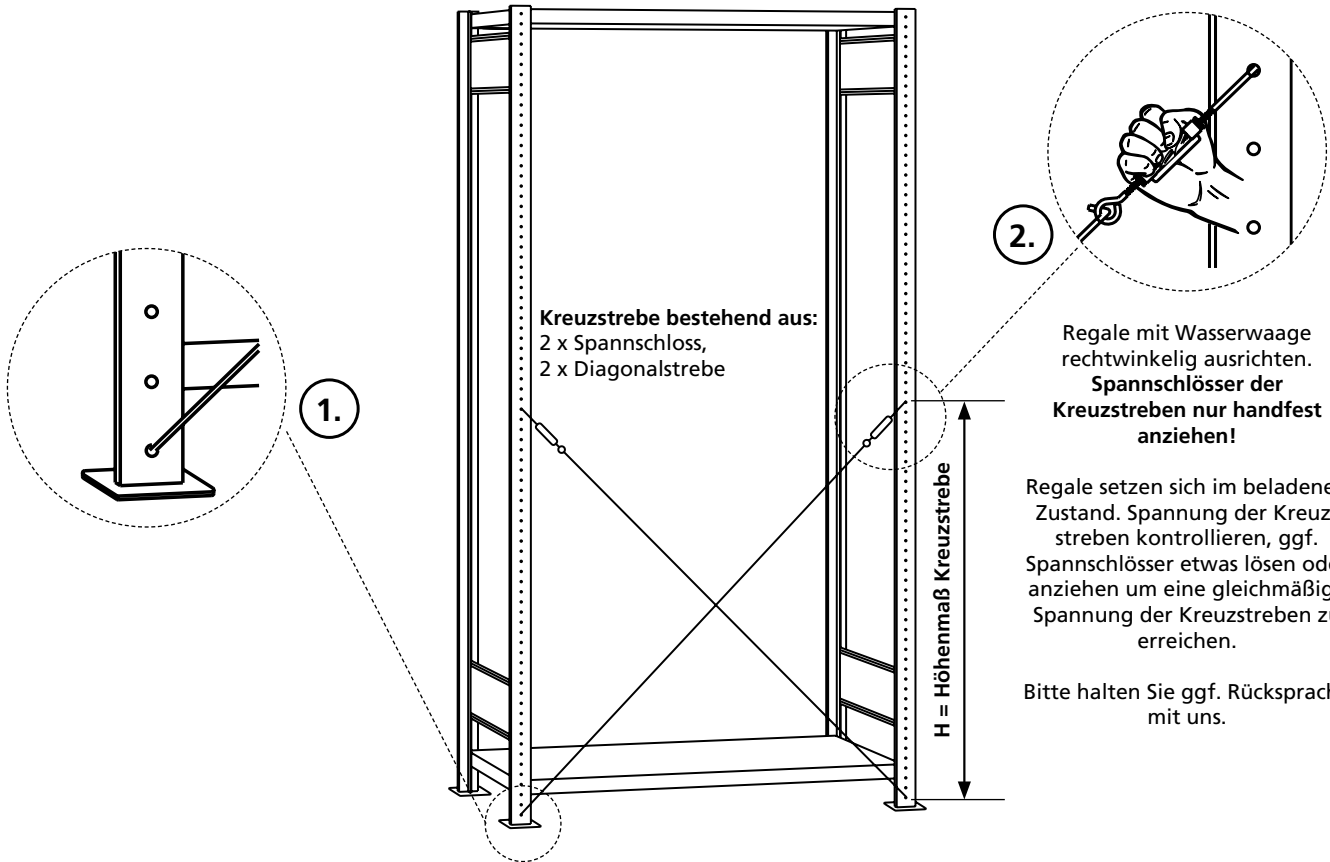


2a Aufteilung der Fachböden je Regalhöhe



3

Montage der Kreuzstreben

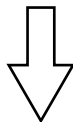


Regale mit Wasserwaage rechtwinklig ausrichten. **Spannschlösser der Kreuzstreben nur handfest anziehen!**

Regale setzen sich im beladenen Zustand. Spannung der Kreuzstreben kontrollieren, ggf. Spannschlösser etwas lösen oder anziehen um eine gleichmäßige Spannung der Kreuzstreben zu erreichen.

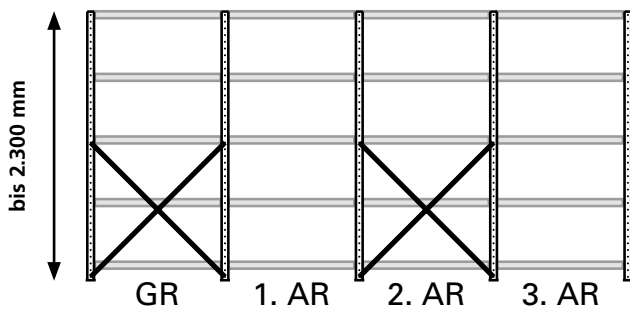
Bitte halten Sie ggf. Rücksprache mit uns.

Fachbreite/Boden 750 mm = H 1.200 mm
 Fachbreite/Boden 1.000 mm = H 1.000 mm
 Fachbreite/Boden 1.300 mm = H 1.000 mm



Anzahl der Kreuzstreben je Feld und Regalhöhe:

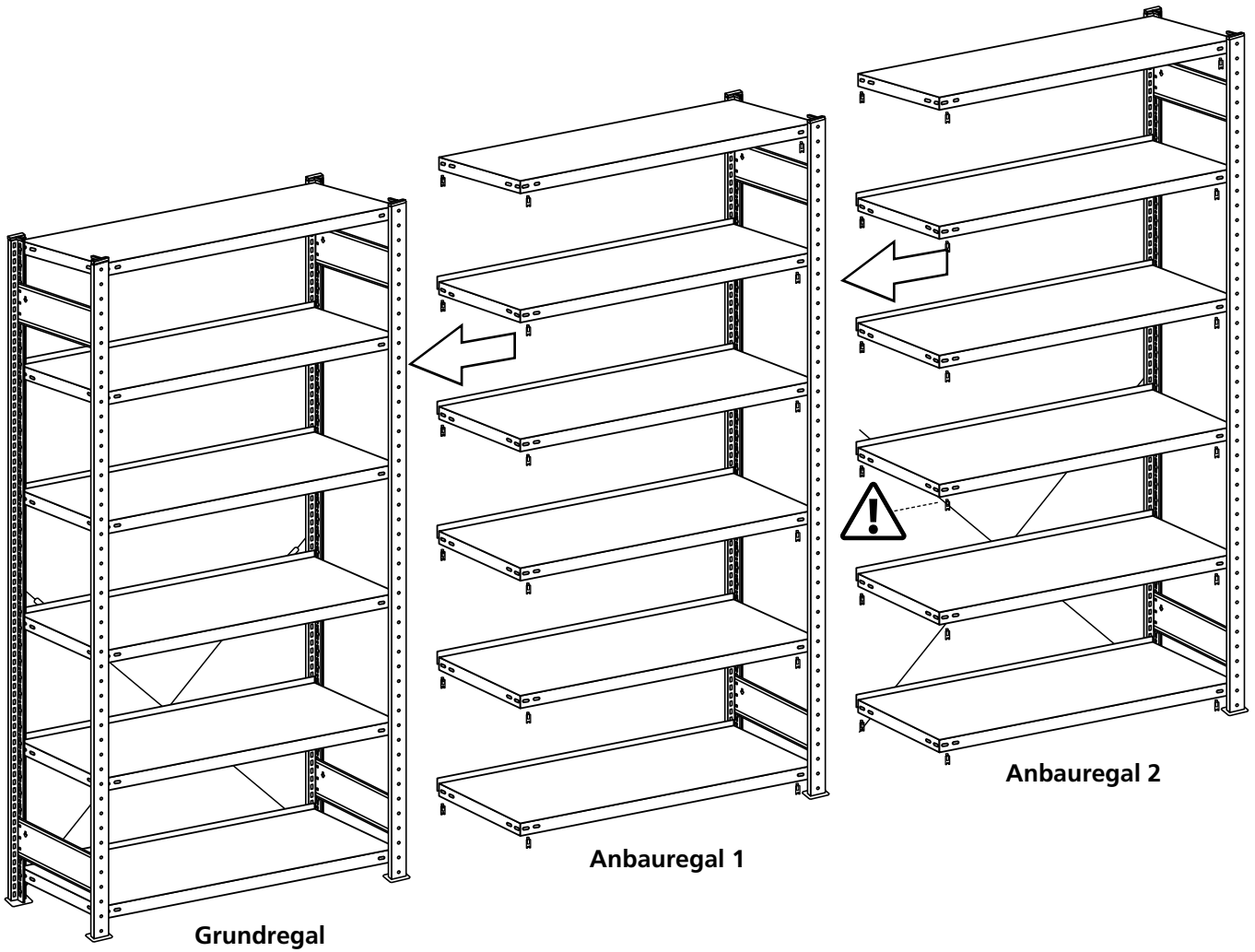
Jedes 2. Feld ist mit Kreuzstreben auszusteuern!



Aussteifung bis 2.300 mm Regalhöhe

4

Montage von Anbauregalen



Die Fachbodenträger für das Anbauregal werden in das bestehende Grundfeld eingehängt.
 Dann wird der T-Profil-Rahmen aufgestellt und auch hier wieder der oberste und unterste Fachboden zuerst eingesetzt.



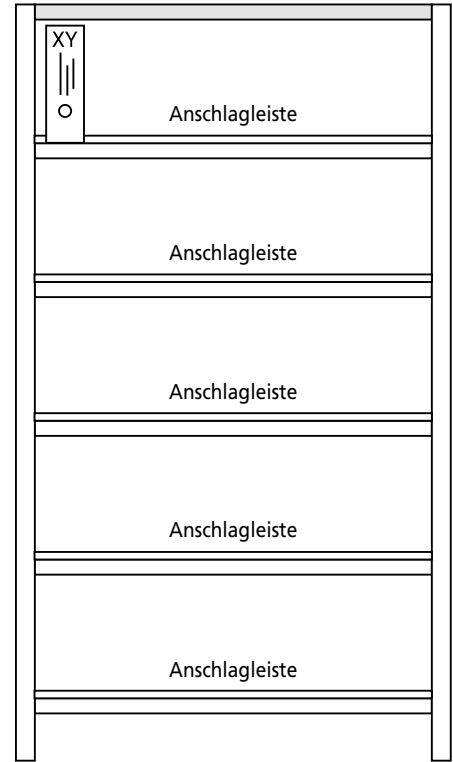
Nur jedes 2. Regalfeld wird mit Kreuzstreben ausgesteift!

Montagehinweis für Büroregale

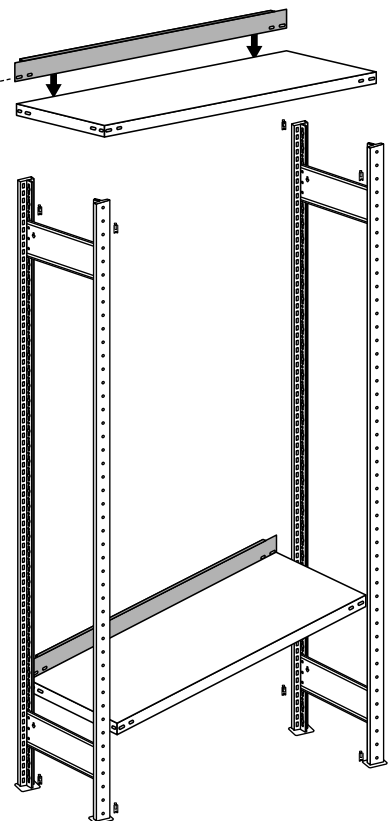
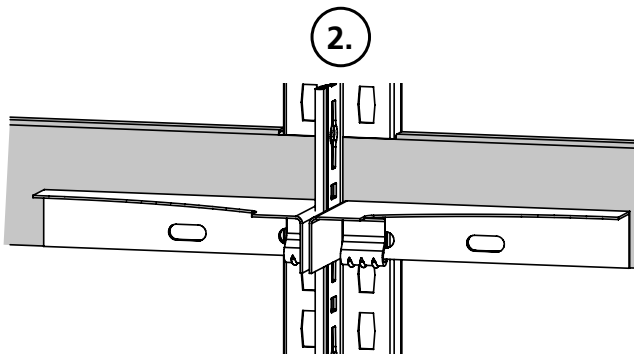
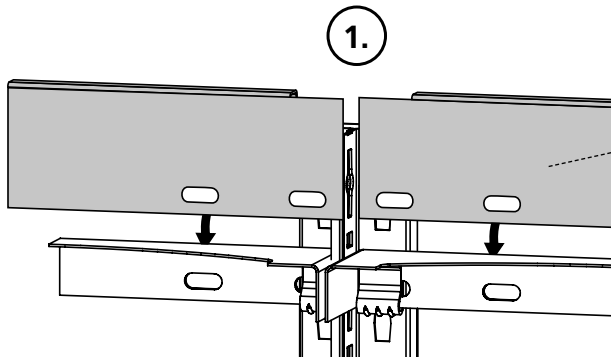


Bei Büroregalen gilt der oberste Boden als Abdeckboden und wird daher **ohne** Anschlagleiste geliefert.

ABDECKBODEN
KEINE Anschlagleiste



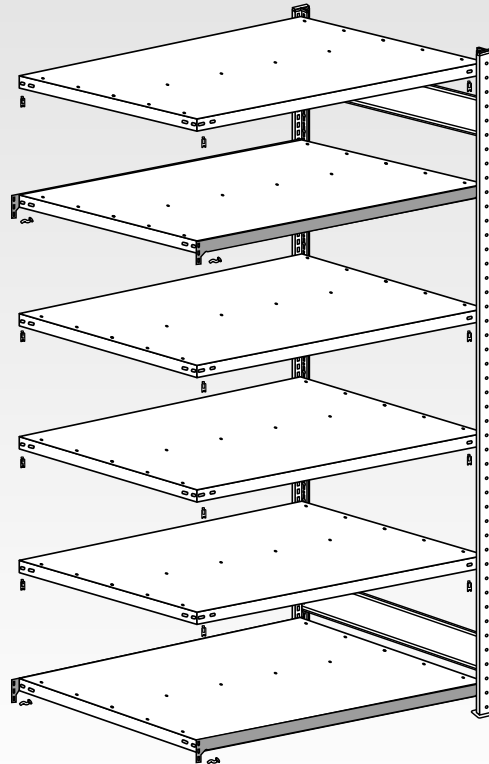
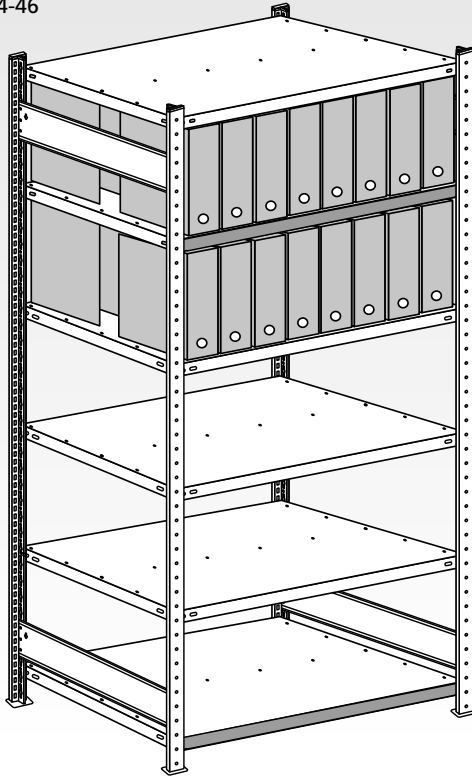
Montage der Anschlagleisten (optional)



Bei Büroregalen gilt der oberste Boden als Abdeckboden und wird daher **ohne** Anschlagleiste geliefert.

Büroregale 600 mm Tiefe mit Längenriegel

Grundregal
Seite 44-46



Anbauregal
Seite 47

Abbildung zeigt Fachböden gelocht, für Mittelschlag

1 Montage der T-Profil-Rahmen

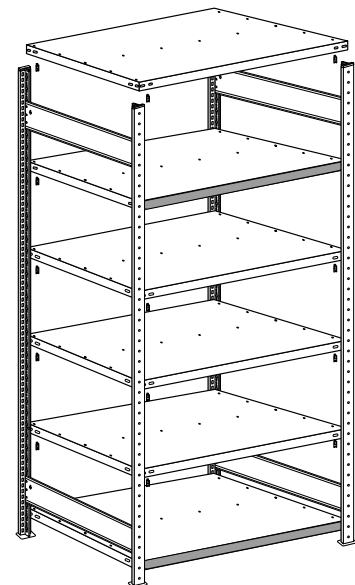
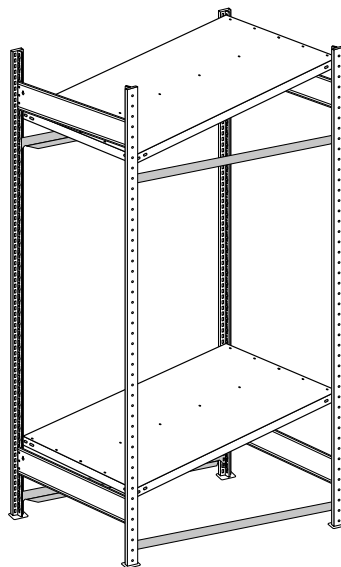
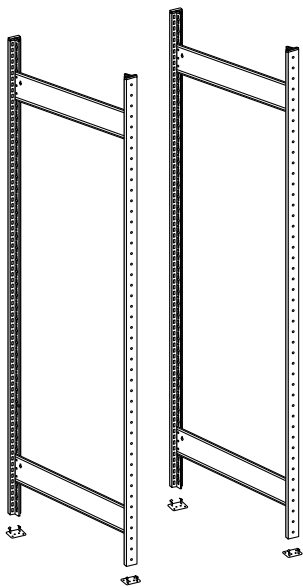
Seite 44

2 Einsetzen der Längenriegel

Seite 45

3 Einsetzen der Fachböden

Seite 45-46



Hinweis:

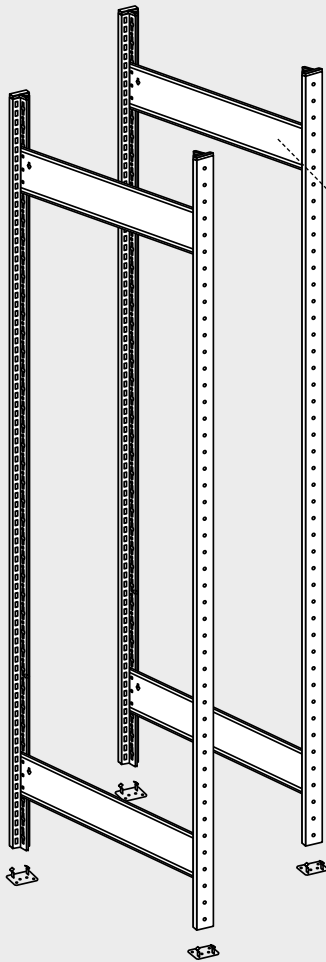
Montage mit Seitenwänden
Seite 50-51

Hinweis:

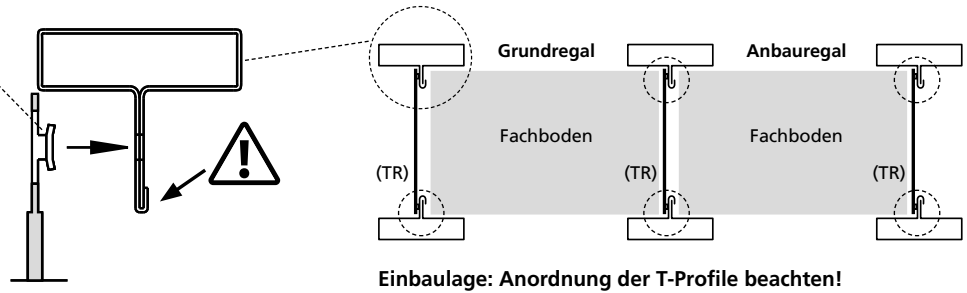
Einsetzen von Fachbodenträgern und
Fachböden bei Anbauregalen
Seite 47

1

Montage T-Profil-Rahmen

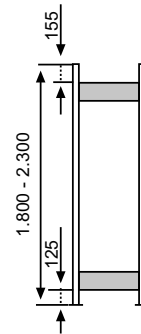


A Einsetzen der Tiefenriegel in T-Profile

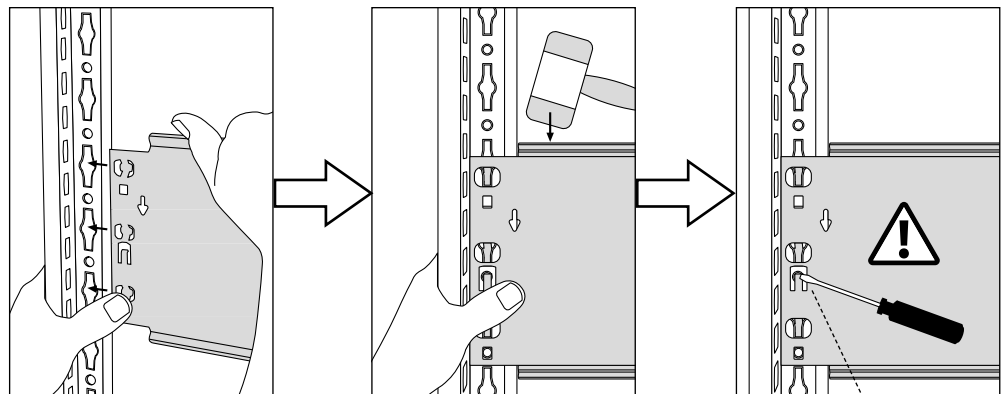


B Position und Anzahl der Tiefenriegel

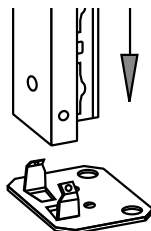
Regalhöhe	1.800-2.300 mm
Tiefenriegel je Rahmen	2 Stück
max. Feldlast	H 1.800 = 1.300 kg
Aussteifung durch Längsriegel	H 2.000 = 1.300 kg
	H 2.300 = 850 kg



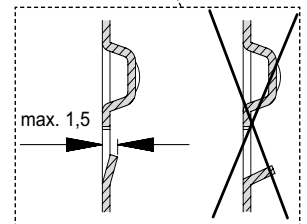
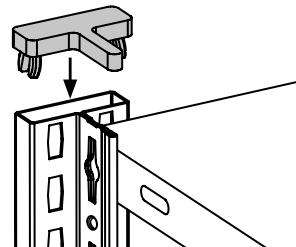
C Montage Tiefenriegel



D Montage KlemmfüÙe



E Montage Abdeckkappen



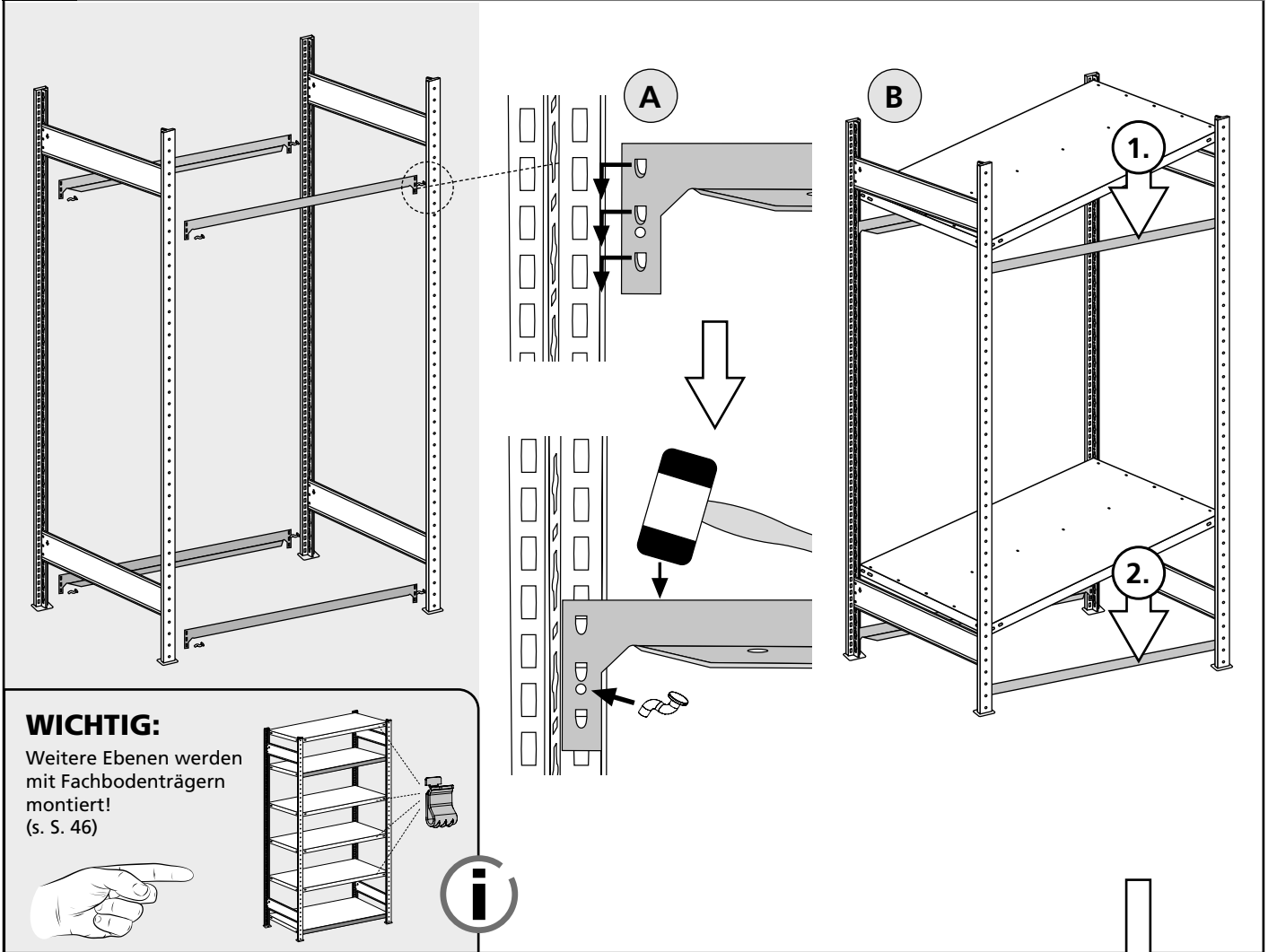
Vollblech-Seitenwände:

Regale mit **Vollblech-Seitenwänden** werden ohne Tiefenriegel montiert (s. S. 50-51)!



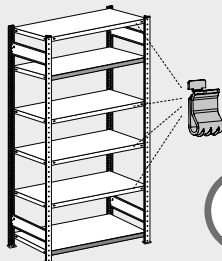
2

Montage der Längsriegel und Fachböden



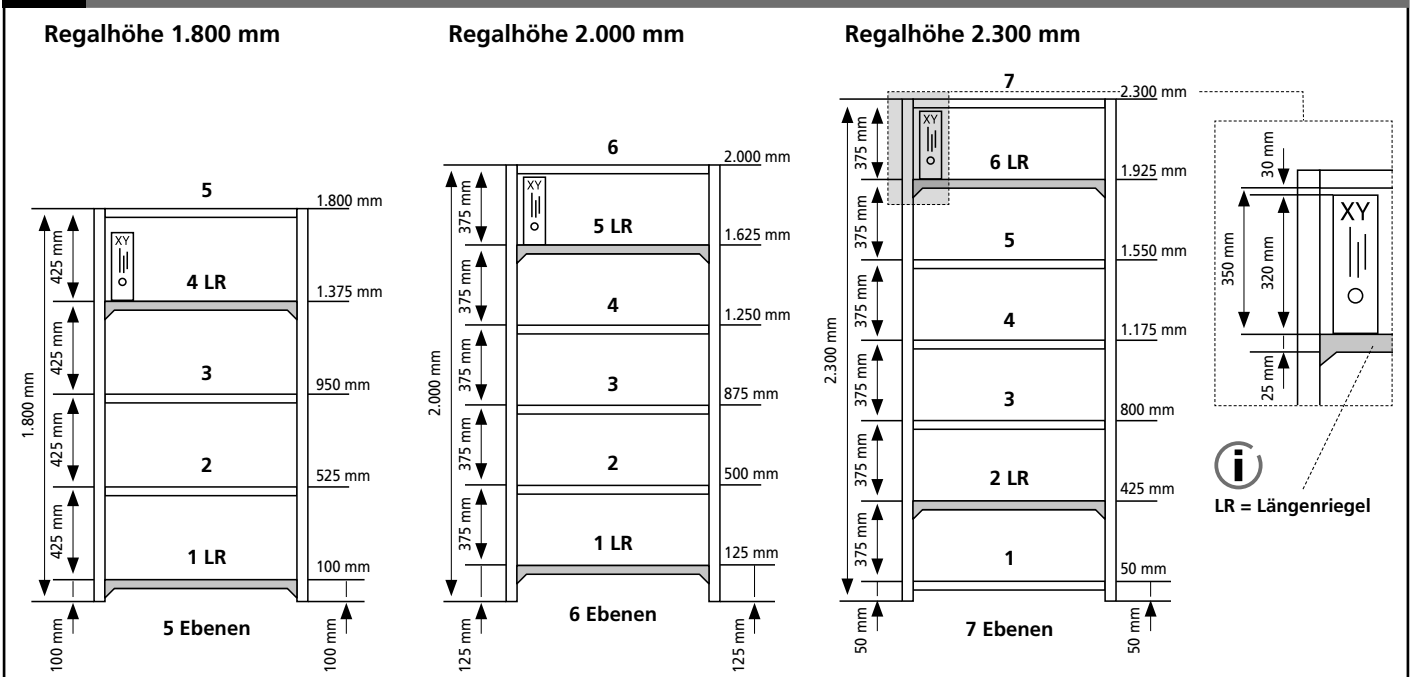
WICHTIG:

Weitere Ebenen werden mit Fachbodenträgern montiert! (s. S. 46)



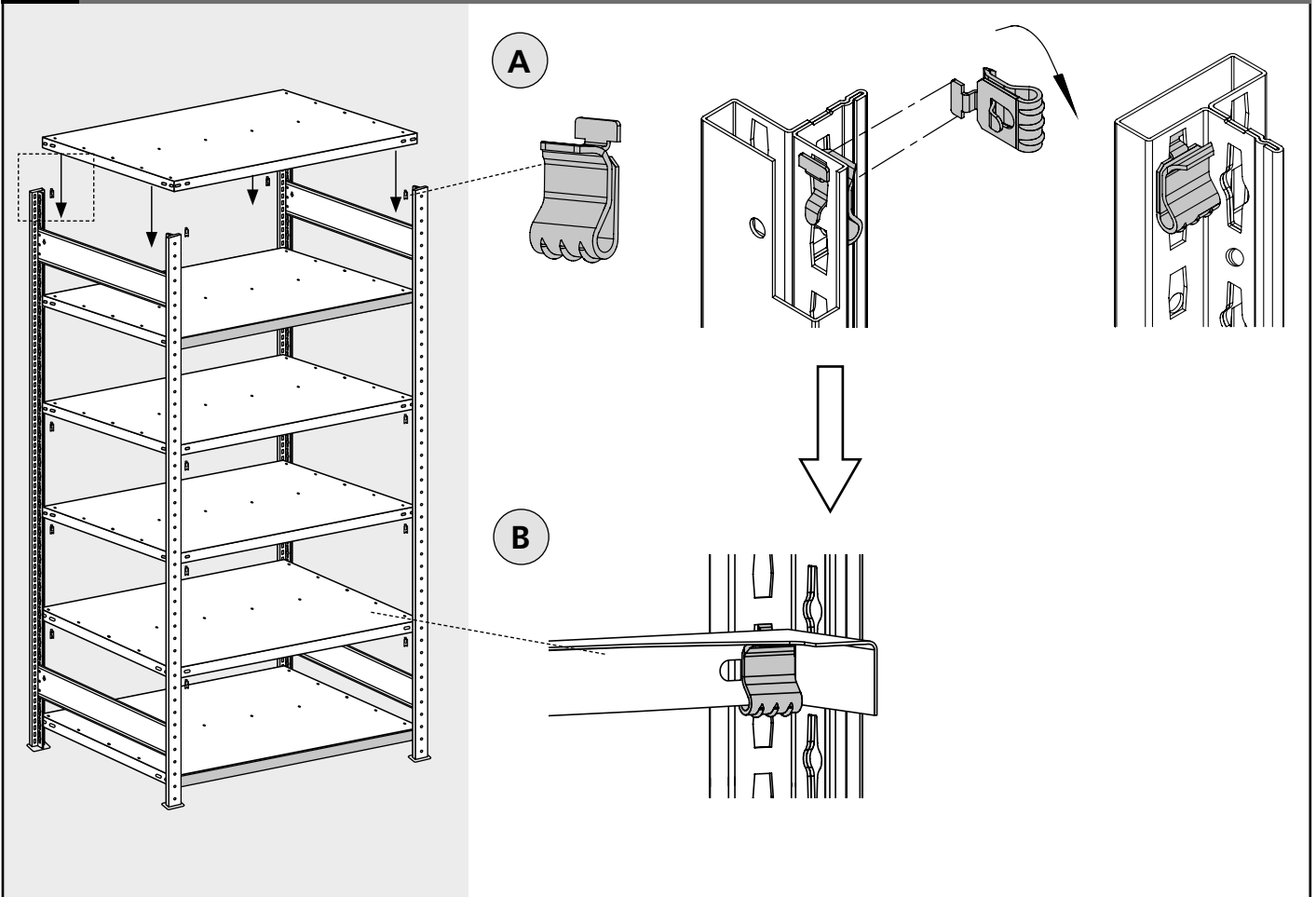
2a

Position der Längsriegel und Fachböden je Regalhöhe

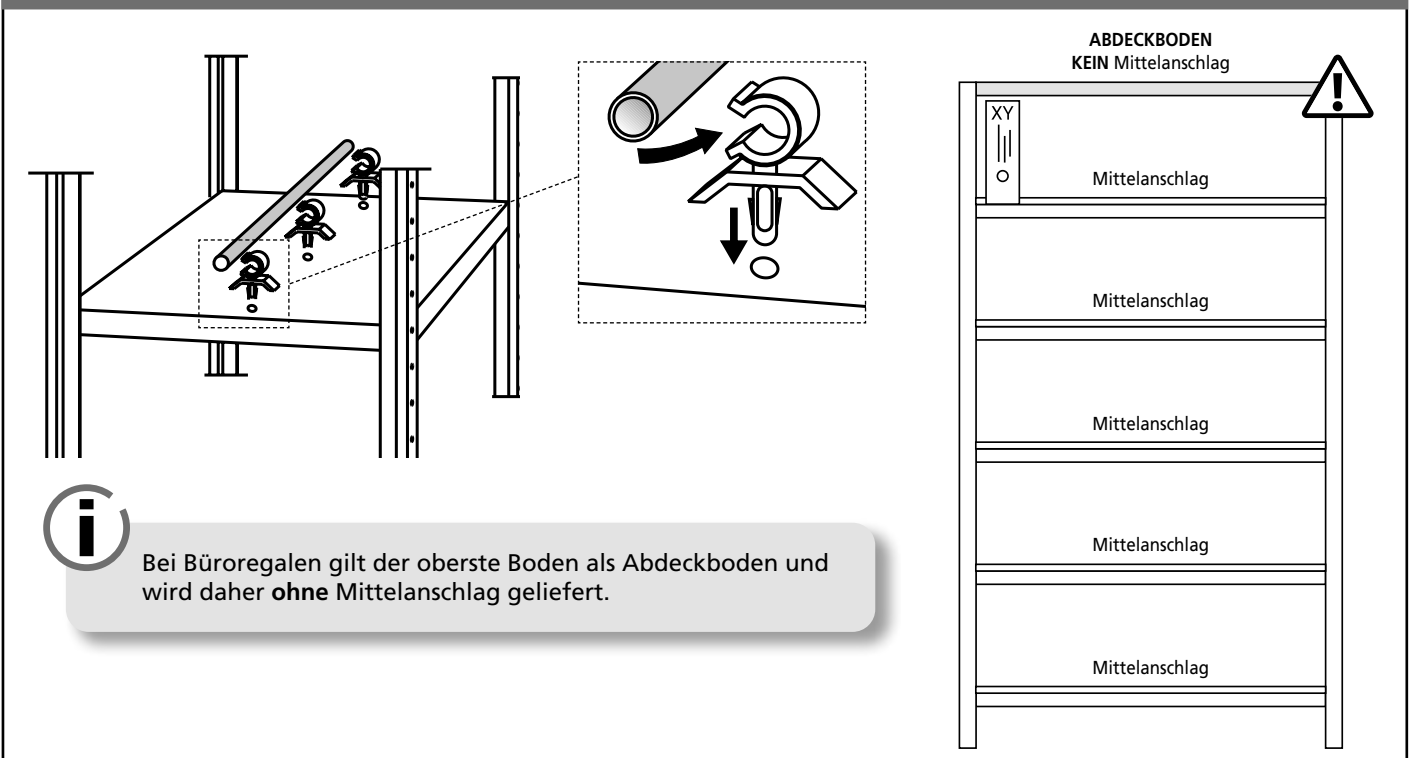


3

Einsetzen der Fachbodenträger und Fachböden

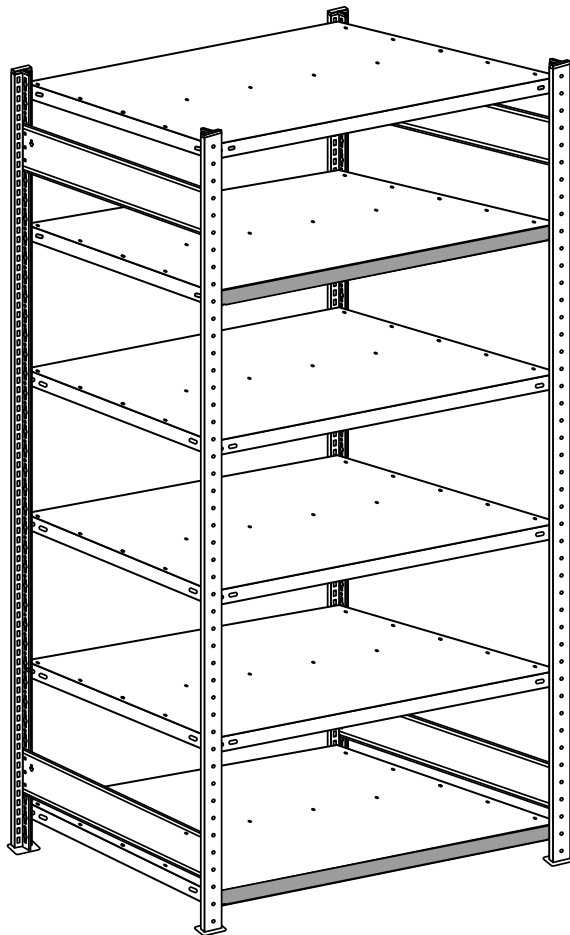


Einsetzen des Mittelanschlags (optional)

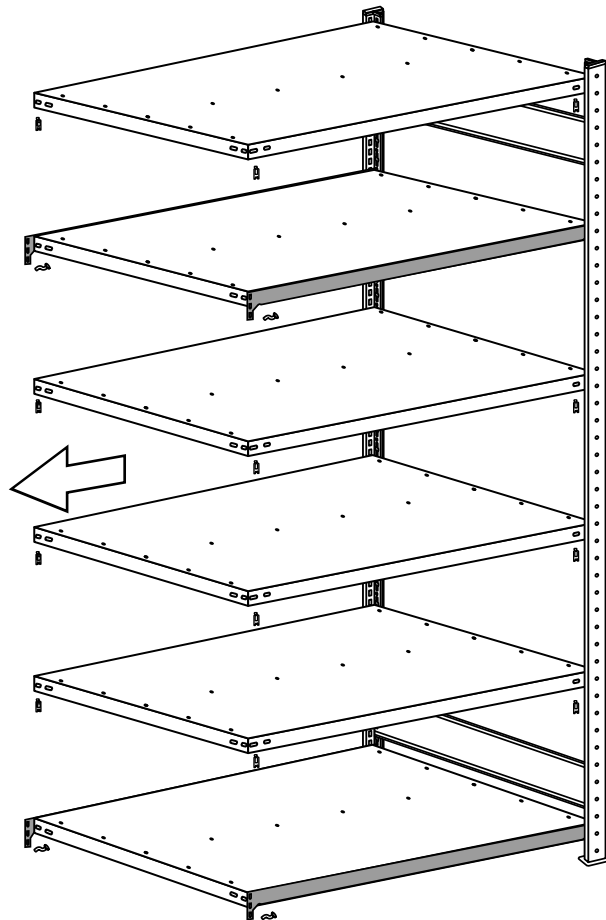


4

Montage von Anbauregalen



Grundregal



Anbauregal

Die Fachbodenträger und die Längenriegel für das Anbauregal werden in das bestehende Grundfeld eingehängt. Dann wird der T-Profil-Rahmen aufgestellt und die Fachböden auf den Längenriegel-Ebenen zuerst eingesetzt.



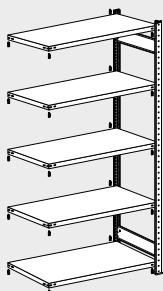
Jedes Regal muß zur Aussteifung mind. 2 Ebenen mit Längenriegel enthalten!



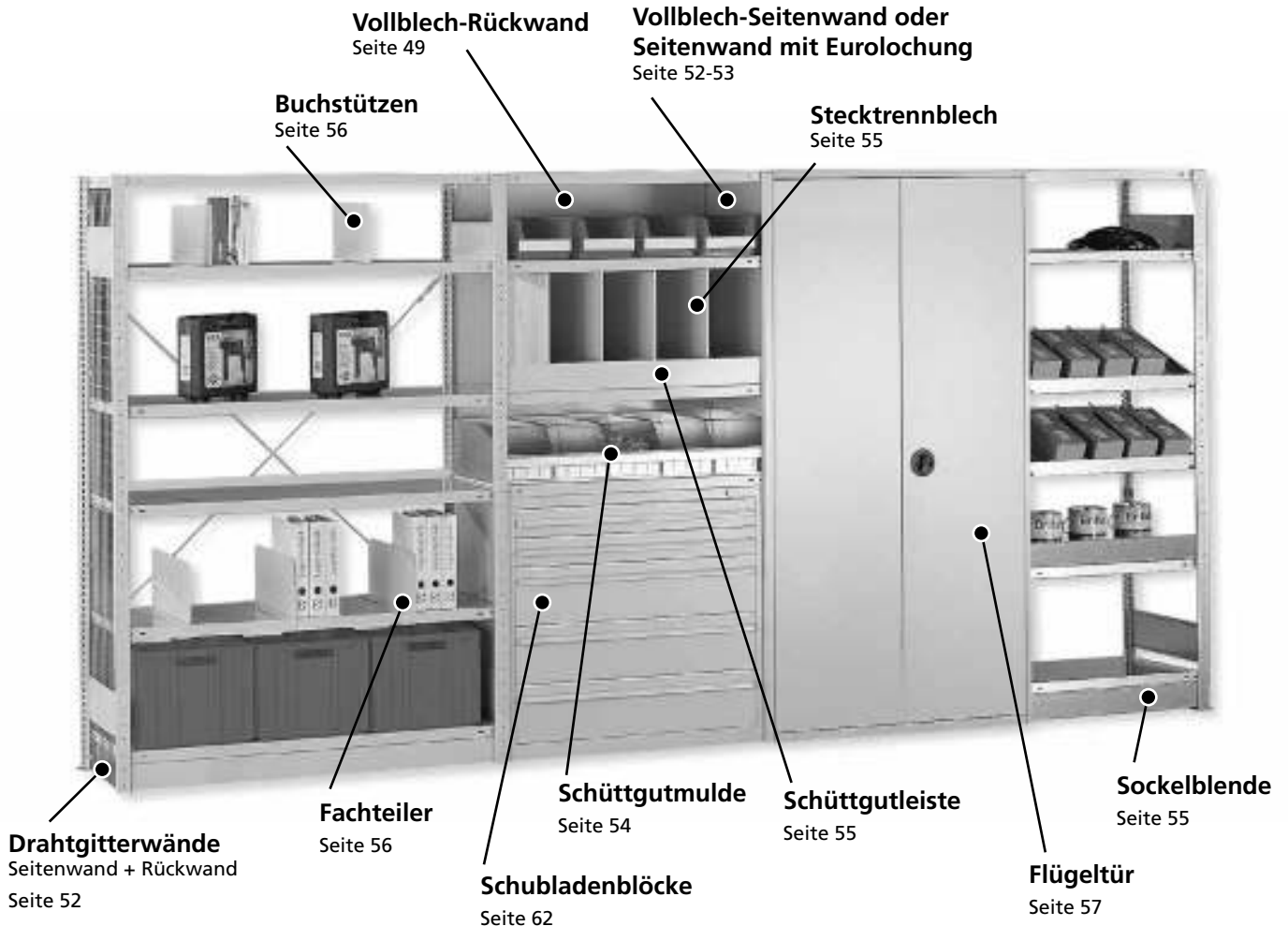
WICHTIG:

ANBAUREGAL:

Für das Einsetzen der Fachbodenträger, beachten Sie bitte Seite 46.

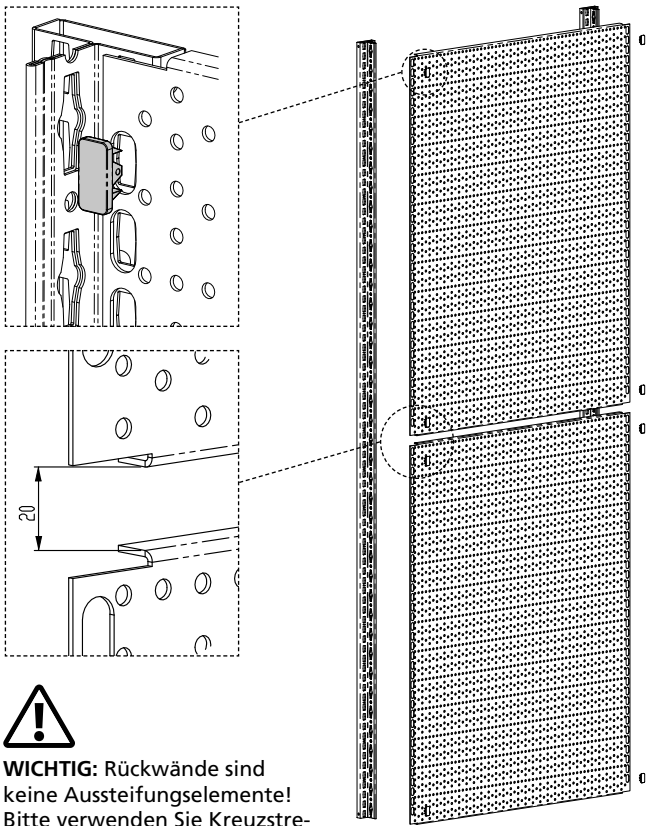


ZUBEHÖR UND SONDERAUSSTATTUNG

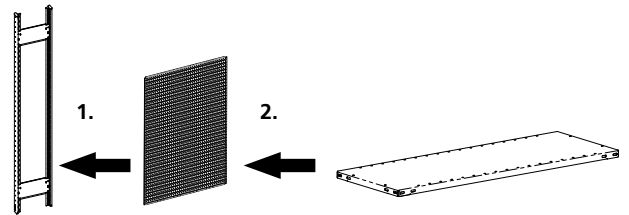
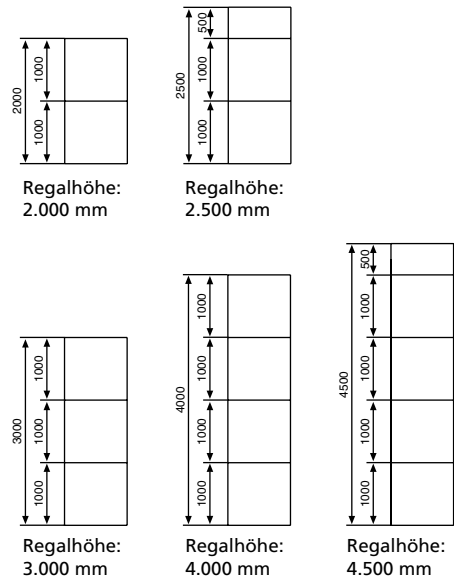


3er-Schubladen	62	Reifentraverse (variable Ausführung)	60
Aufhängekonsole für Eckregal	61	Seitenwand mit Eurolochung	52-53
Ausziehboden	63	Schienenanlage für fahrbare Leitern	56
Buchstützen	56	Schubladenblock	62
Distanzhalter	66	Schüttgutleiste	55
Drahtgitter-Seitenwand	52	Schüttgutmulde	54
Drahtgitter-Rückwand	52	Sockelblende	55
EinzelSchublade	62	Stecktrennblech	55
Fachteiler	56	Stirnwandabgrenzung	63
Flügeltüren	57	Universalprofil-Set waagrecht	58
Fülleiste für Doppelregale	56	Universalprofil-Set senkrecht	59
Gewindestangenhalterung	63	Verstärkungsunterzüge	51
Hängeregisterauszug	65	Vollblech-Rückwand	49
Hängevorrichtungs-Set	60	Vollblech-Seitenblende	53
Kleiderstange	56	Vollblech-Seitenwand	52-53
Lochplatten-Seitenblende	53	Wandhalter	66
Lochplatten-Rückwand	67		

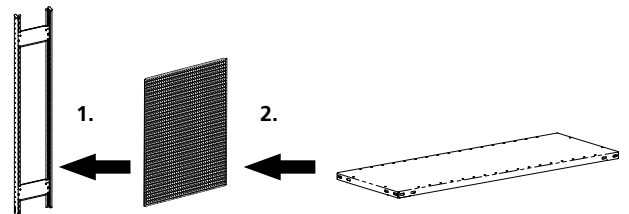
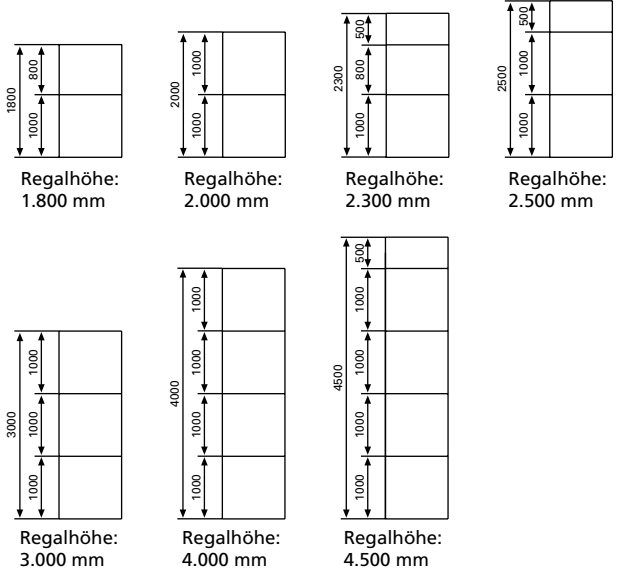
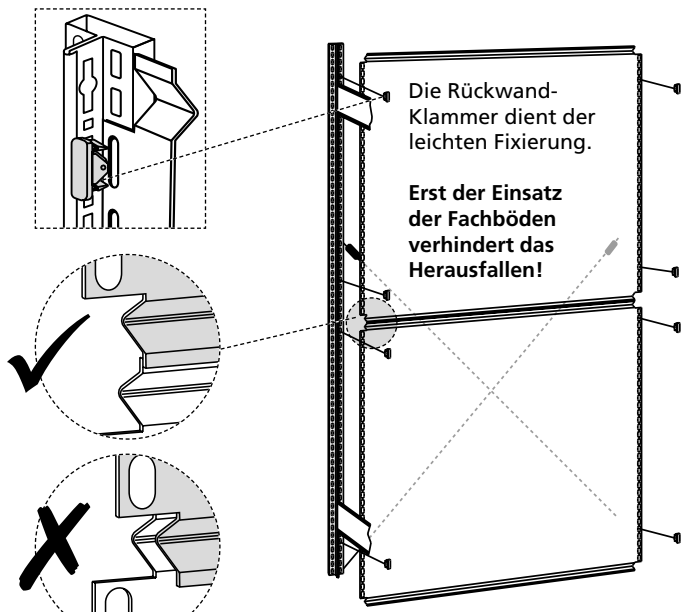
Euroloch-Rückwände



WICHTIG: Rückwände sind keine Aussteifungselemente!
Bitte verwenden Sie Kreuzstreben oder Längenriegel!



Vollblech-Rückwand

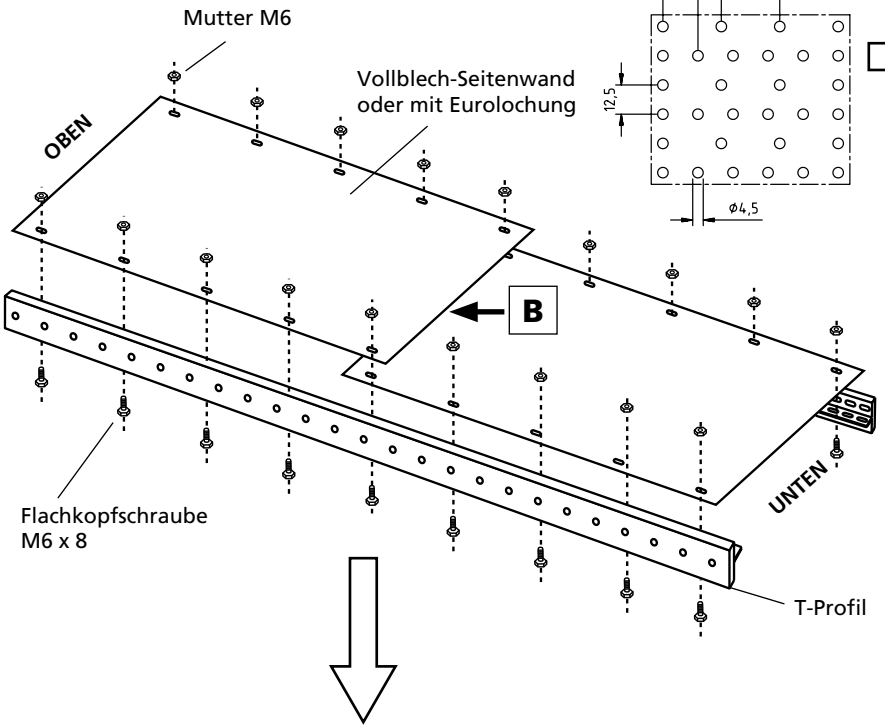
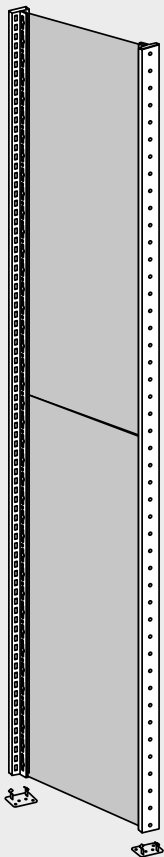
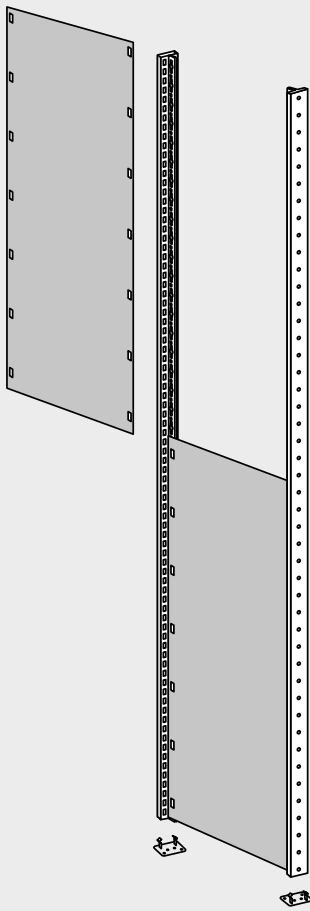


WICHTIG: Rückwände sind keine Aussteifungselemente! Bitte verwenden Sie Kreuzstreben oder Längenriegel!

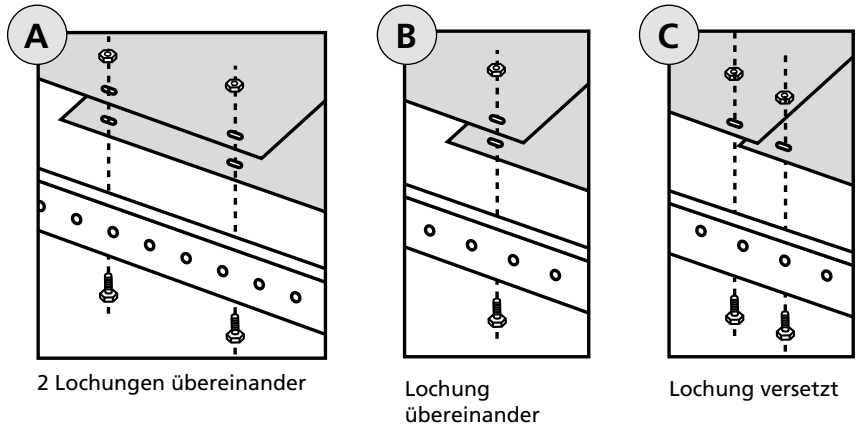
Steckregal mit Vollblech-Seitenwand oder mit Eurolochung

Montage Zubehör

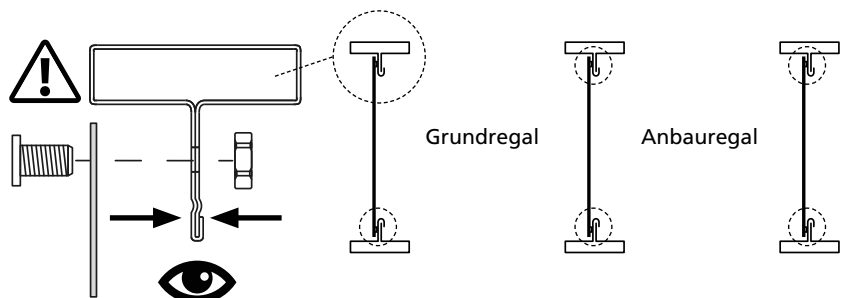
Bei der Montage von Steckregalen mit Vollblech-Seitenwänden entfällt die Montage der Tiefenriegel!



UNTERSCHIEDLICHE ÜBERLAPPUNGEN

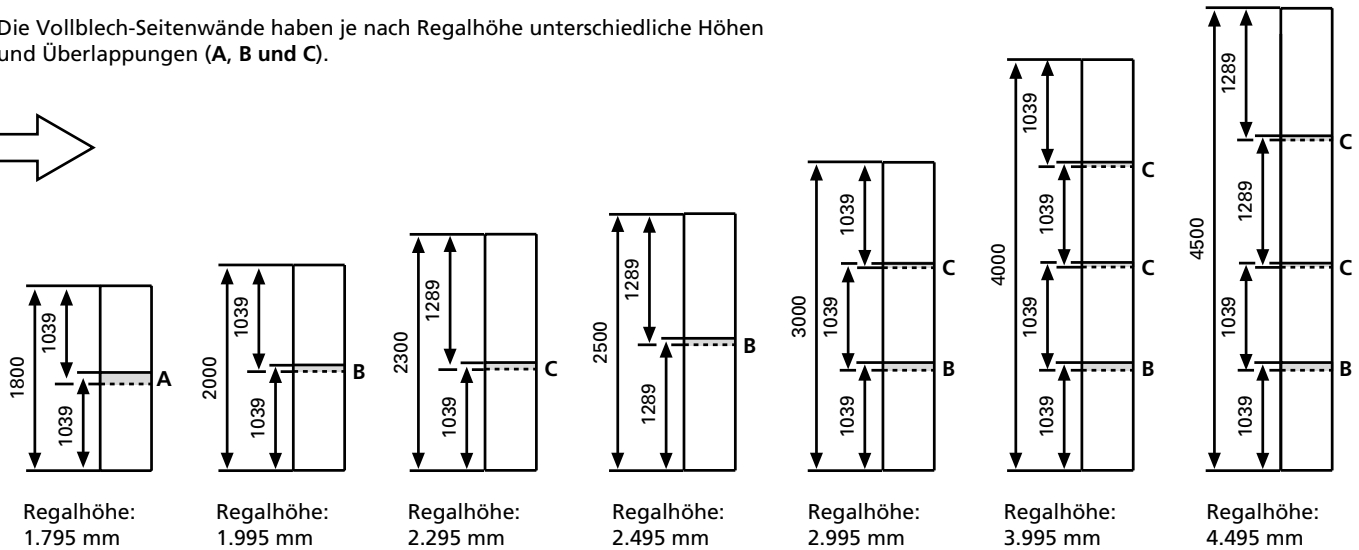


Je nach Höhe des Regals ist die Überlappung bei den Seitenwänden unterschiedlich. Achten Sie darauf, die Überlappungen richtig zu verschrauben!



Zusammensetzung der Vollblech-Seitenwände

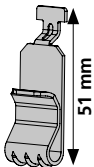
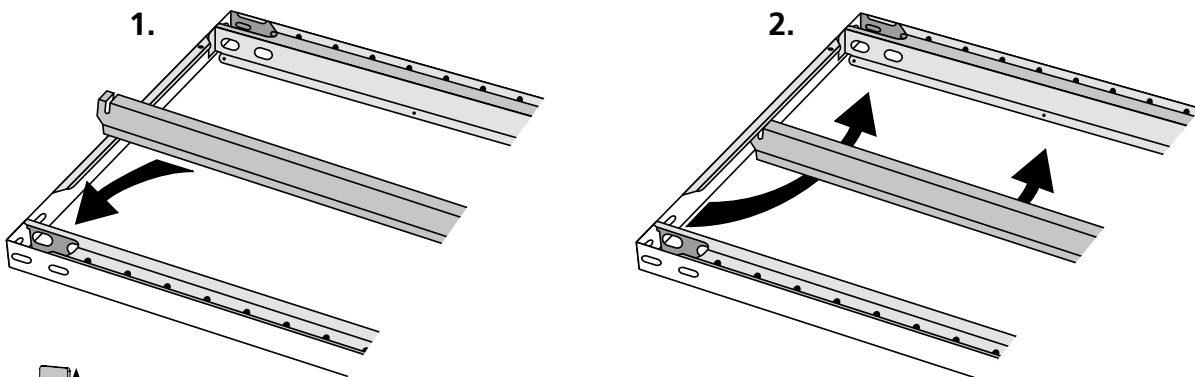
Die Vollblech-Seitenwände haben je nach Regalhöhe unterschiedliche Höhen und Überlappungen (A, B und C).



- A = ZWEI Lochungen übereinander;** beide Wände mit zwei Lochungen verschrauben (große Überlappung)
- B = Lochung übereinander;** beide Wände in gleicher Lochung verschrauben (normale Überlappung)
- C = Lochung versetzt;** jede Wand separat verschrauben, weil Lochungen nicht übereinander liegen (kurze Überlappung)

Montage Lochblech- bzw. Quadratlochseitenwand ähnlich obiger Beschreibung jedoch ohne Überlappung!

Verstärkungsunterzüge für MULTIplus-Fachböden

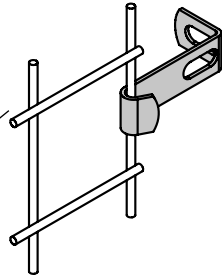
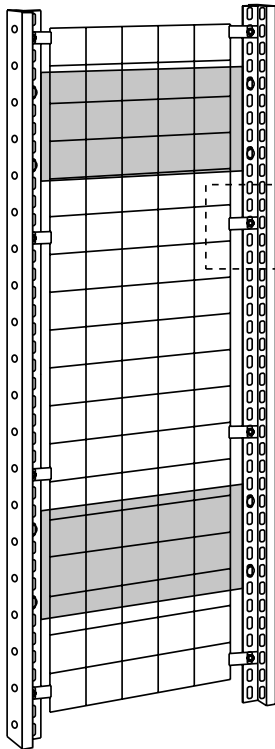


Fachbodenträger Typ 330

WICHTIG: Beim Einbau von Verstärkungsunterzügen muss immer der **Fachbodenträger Typ 330** verwendet werden! Das Einsetzen kann auch bei bereits montierten Böden erfolgen, solange sie noch nicht beladen sind.

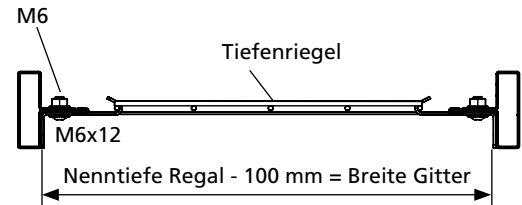
MULTIplus150 Fachlaststeigerung bis 220 kg				MULTIplus250 Fachlaststeigerung bis 330 kg			MULTIplus330 Fachlaststeigerung bis 410 kg		
Tiefe mm	ohne Unterzug	1 Unterzug	2 Unterzüge	ohne Unterzug	1 Unterzug	2 Unterzüge	ohne Unterzug	1 Unterzug	2 Unterzüge
300	150 kg	---	---	250 kg	---	---	330 kg	---	---
400	150 kg	+ 35 kg	+ 70 kg	250 kg	+ 50 kg	+ 80 kg	330 kg	+ 50 kg	+ 80 kg
500	150 kg	+ 35 kg	+ 70 kg	250 kg	+ 50 kg	+ 80 kg	330 kg	+ 50 kg	+ 80 kg
600	150 kg	+ 35 kg	+ 70 kg	250 kg	+ 50 kg	+ 80 kg	330 kg	+ 50 kg	+ 80 kg
800	150 kg	keine Lasterhöhung nur weniger Durchbiegung		250 kg	---	+ 50 kg	330 kg	---	+ 50 kg
1.000	150 kg			250 kg	---	+ 25 kg	330 kg	---	---

Steckregal mit Drahtgitter-Seitenwand

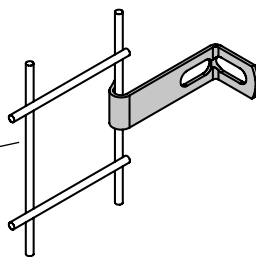
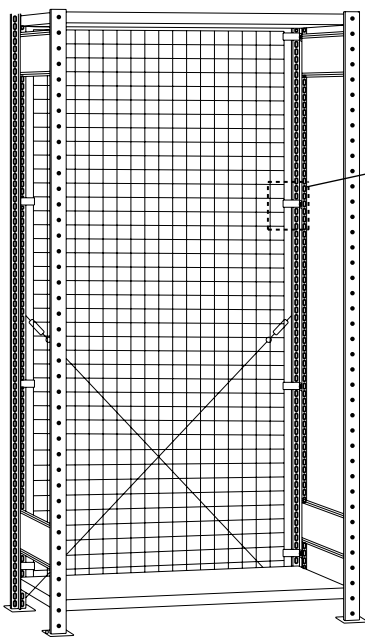


Combi-Drahtwandhaken auf der Höhe des Regals gleichmäßig verteilen! Befestigung nicht im Bereich der Tiefenriegel vornehmen.

Draufsicht T-Profil-Rahmen:

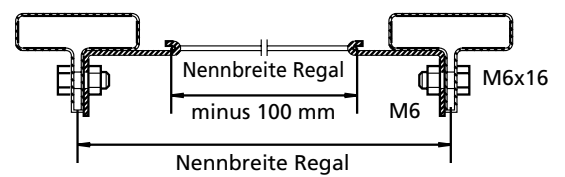


Steckregal mit Drahtgitter-Rückwand



Combi-Drahtwandhaken auf der Höhe des Regals gleichmäßig verteilen! Befestigung nicht im Bereich der Tiefenriegel vornehmen.

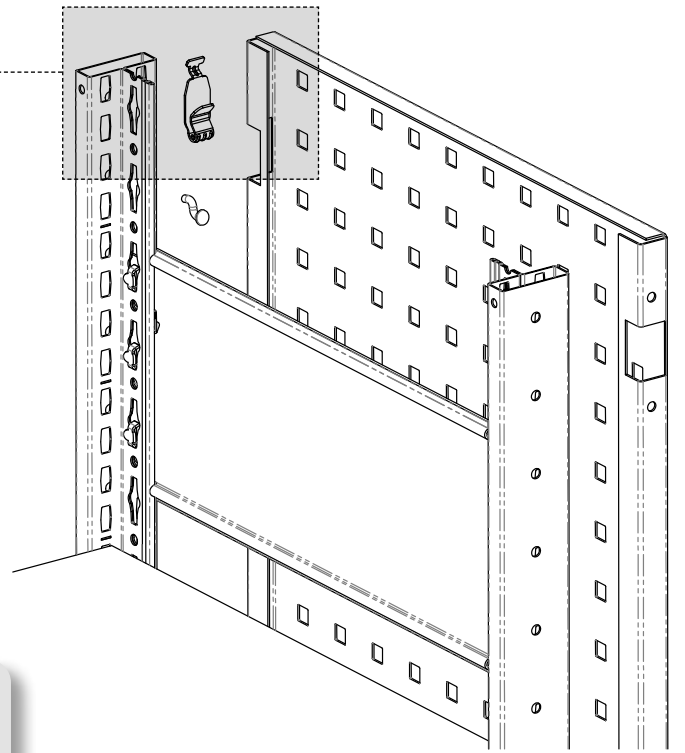
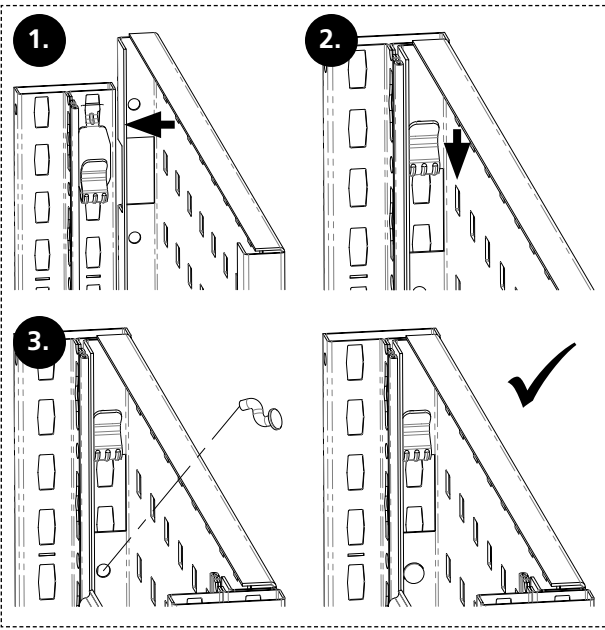
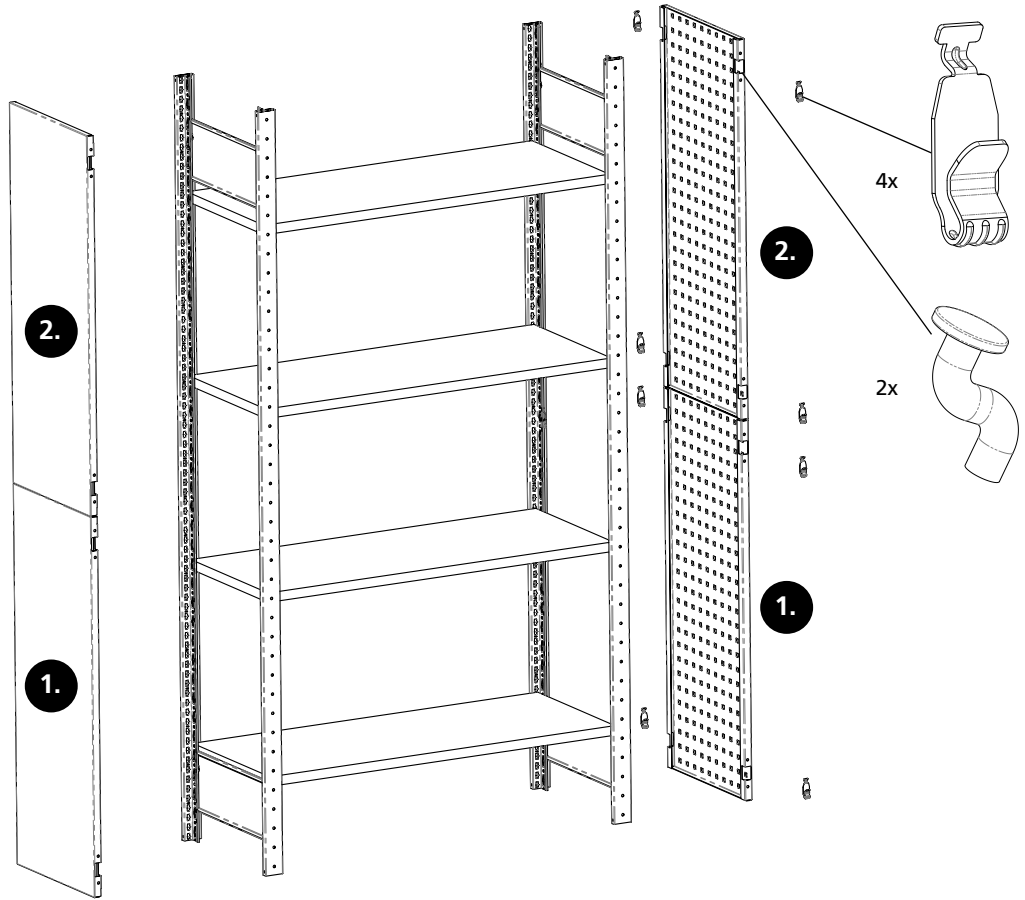
Draufsicht T-Profil-Rahmen:



WICHTIG: Rückwände sind keine Aussteifungselemente! Bitte verwenden Sie Kreuzstreben oder Längenriegel!

Lochplatten- und Vollblech-Seitenblende

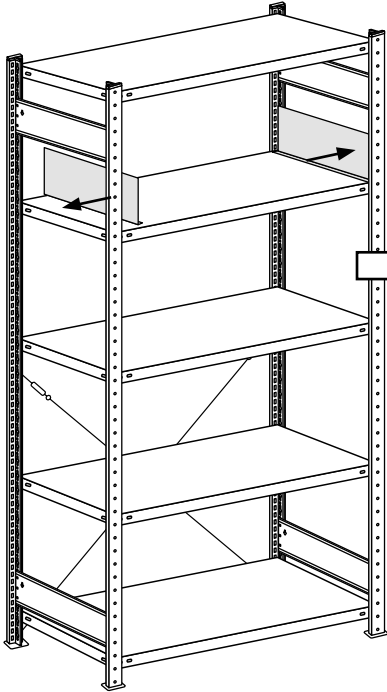
Montage Zubehör



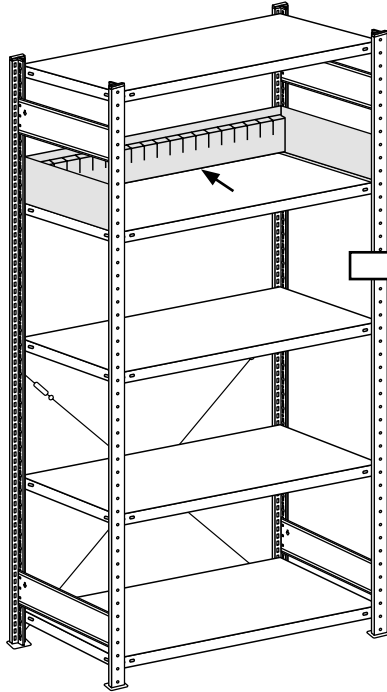
i **MONTAGETIPP:**
 Seitenblenden können **nur** an die Außenrahmen montiert werden!
Montagereihenfolge von unten nach oben!

Schüttgutmulde

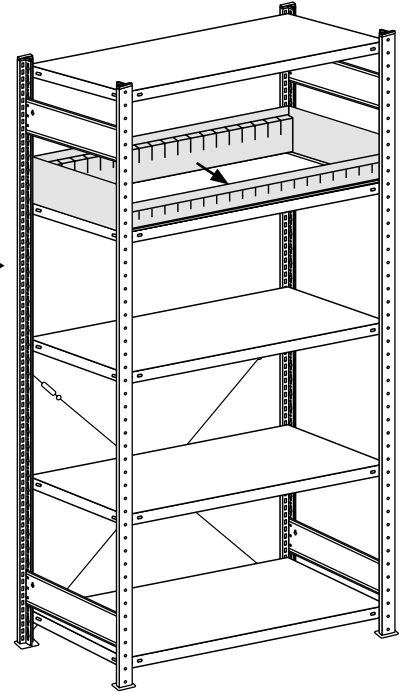
1. Seitenteile



2. Hinterleiste



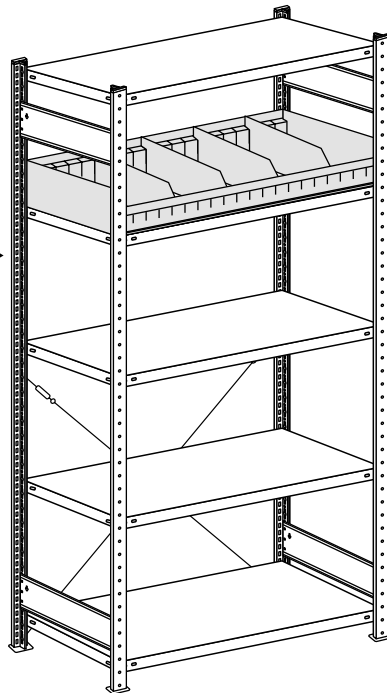
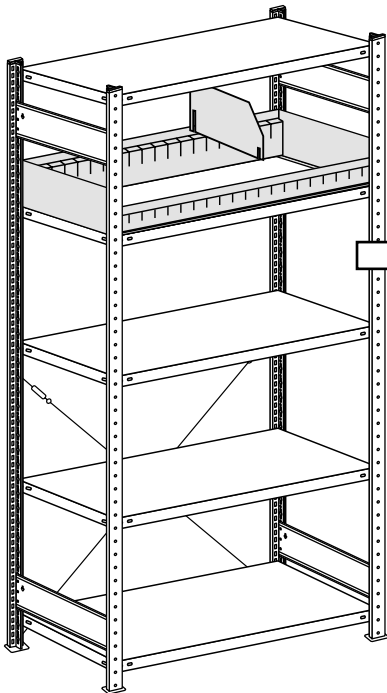
3. Vorderleiste



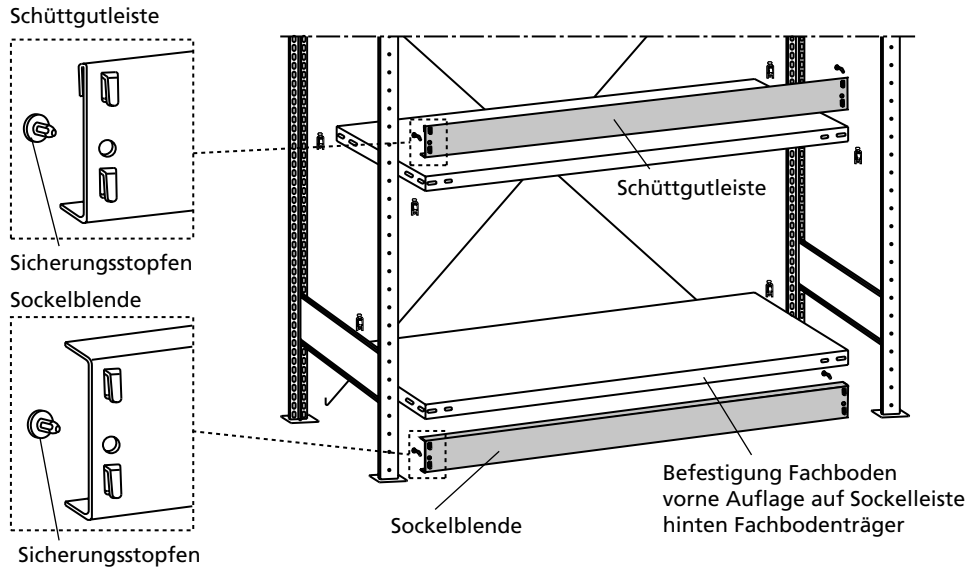
4. Trennbleche



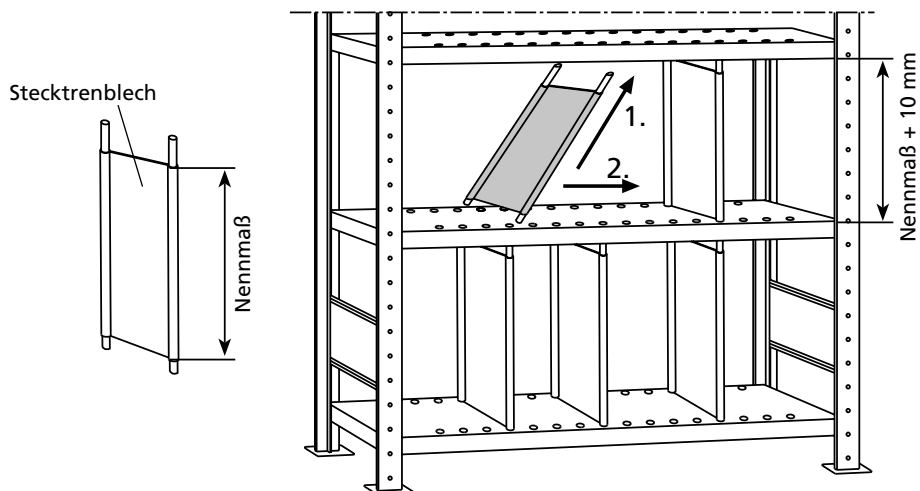
Pro Ebene muß mind. 1 Trennblech zur Stabilisierung eingesetzt werden.



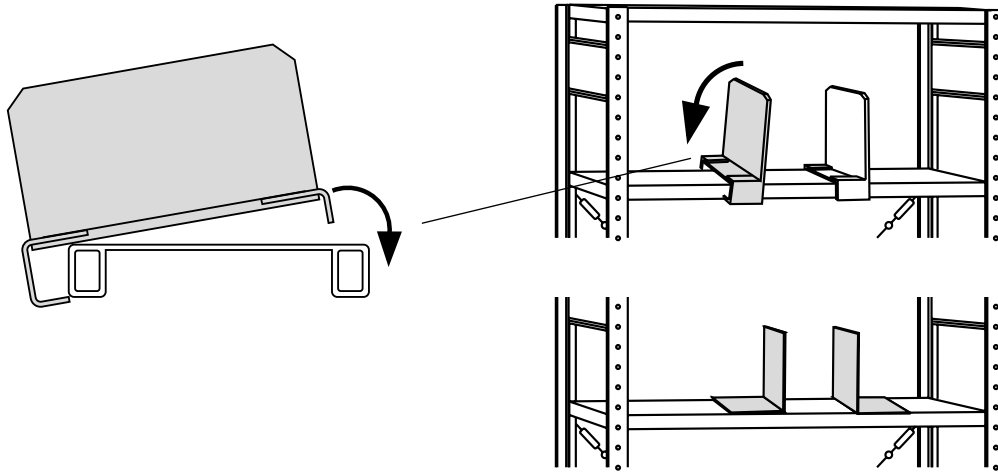
Schüttgutleiste / Sockelblende



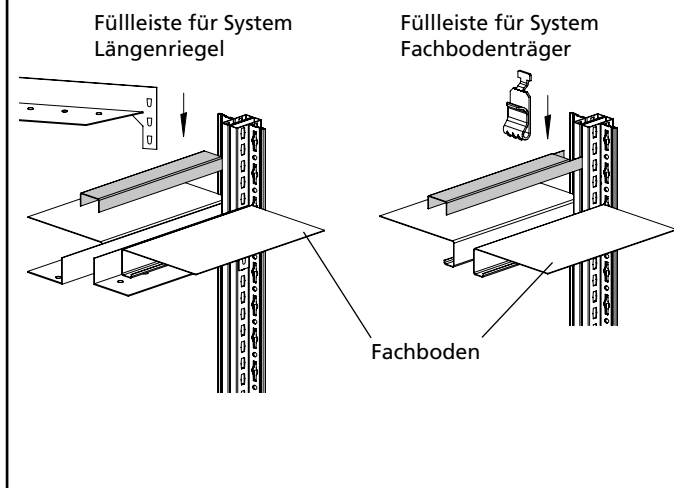
Stecktrennblech



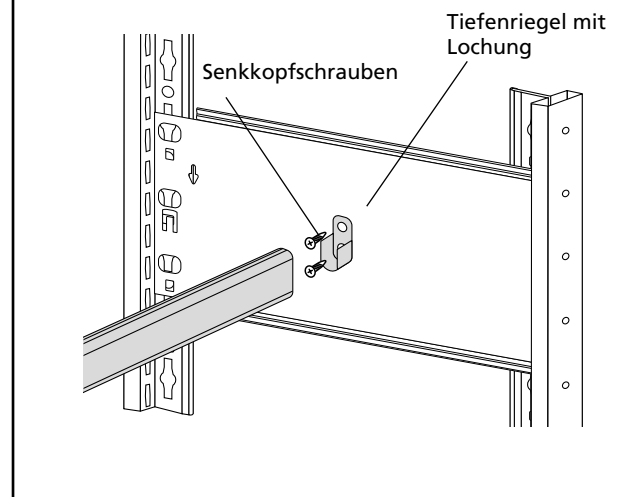
Fachteiler und Buchstützen



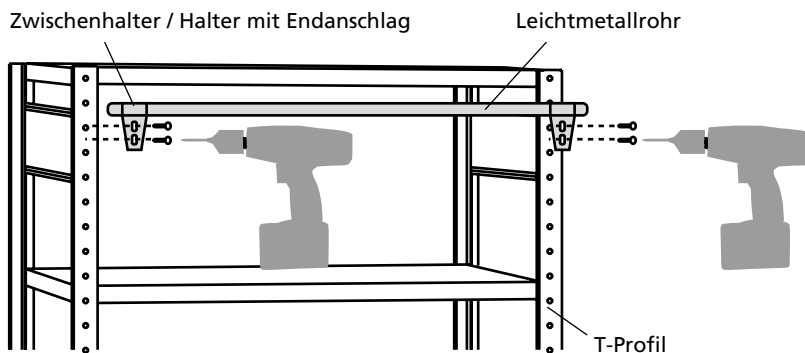
Fülleiste für Doppelregale



Kleiderstange



Befestigung der Schienenanlage für fahrbare Leitern



i Die Lochung der Schienenanlage ist nicht deckend mit der Systemlochung.

Für die Befestigung der Schienenanlage müssen Sie mit einem geeigneten Bohrer die zweite Lochung in das T-Profil bohren.

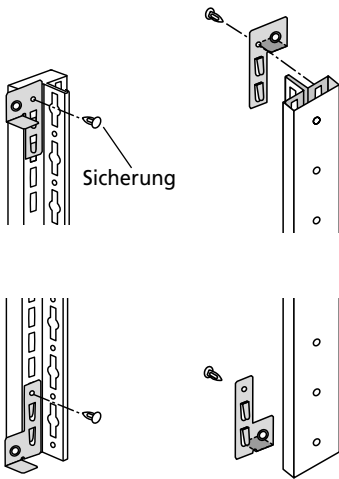
Dies ist für die Stabilität der Leiter zwingend erforderlich!

Schnittmaße für Leichtmetallrohre:
 für Regalbreite 750 mm: 705 mm
 für Regalbreite 1.000 mm: 955 mm
 für Regalbreite 1.300 mm: 1.255 mm

Flügeltüren für Bauhöhen 2.000 und 1.000 m

1. Schritt

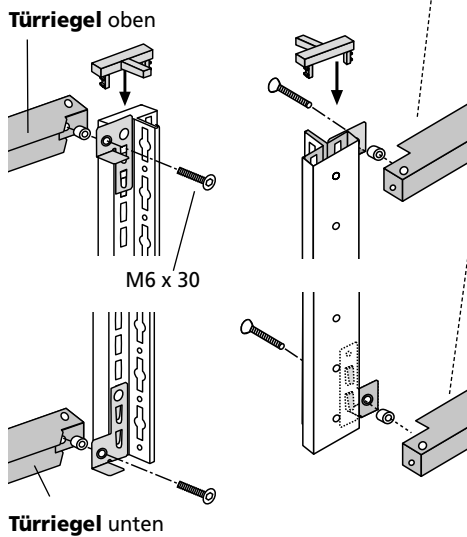
Montage Konsolen



WICHTIG: Die hinteren Befestigungsbleche für das Einsetzen der Fachböden wie in 1. Schritt montieren!

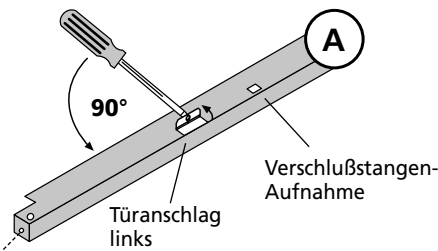
2. Schritt

Türriegel und Konsolen



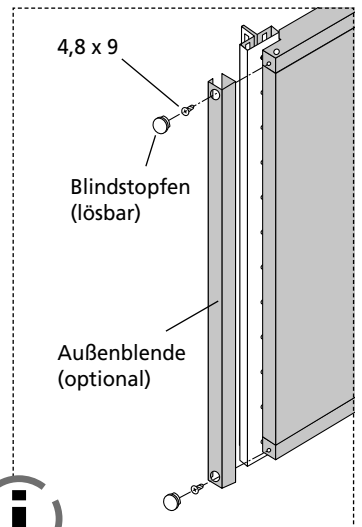
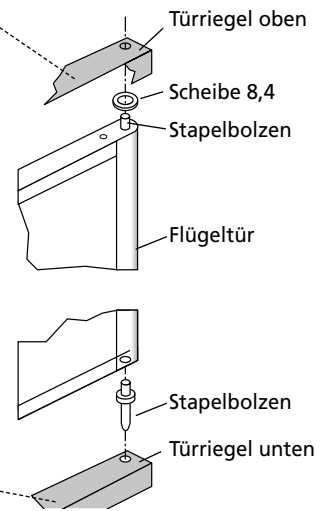
3. Schritt

Türanschlag



4. Schritt

Flügeltüren und Außenblenden



WICHTIG: Beim Aufbau von Türen nebeneinander, entfällt die Außenblende zwischen den Türen.

Montage Konsolen und Türriegel

1. MULTIplus Rahmen nach Anleitung montieren.
2. Die Konsolen (vorne und hinten) sind mit je einer Sicherung am T-Profil zu befestigen. Die Türriegel müssen mit Distanzhülsen verschraubt werden.

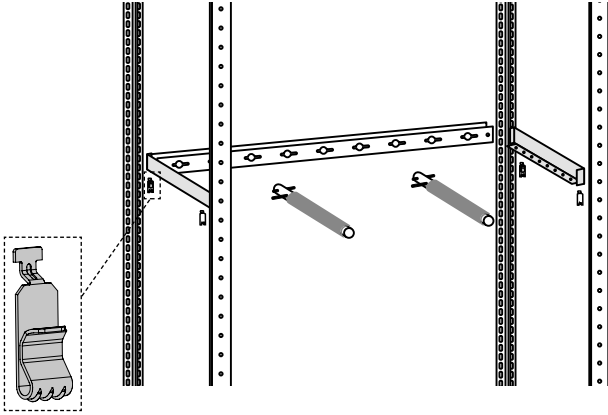
Montage der Türblätter

1. Der Anschlag am unteren Türriegel für die linke Tür ist um 90° rauszubiegen (siehe Bild A).
2. Stapelbolzen unten links in den Türriegel einsetzen. Es ist darauf zu achten, dass die Ausstanzung für die Verschlussstangen-Aufnahme immer auf der rechten Seite ist (siehe Bild A).
3. Linkes Türblatt einsetzen
4. Scheibe 8,4 auf Stapelbolzen oben aufschieben und Türblatt in Türriegel schwenken.
5. Stapelbolzen oben in Türriegel einfedern lassen.
6. Mit dem rechten Türblatt genauso verfahren.

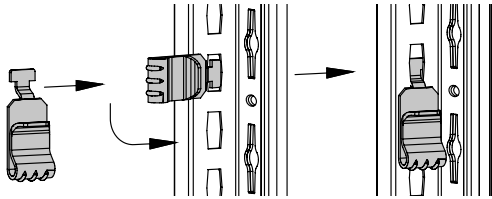
Montagefolge für Bauhöhe 1.000 mm analog. Sonderhöhen auf Anfrage.

Universalprofil-Set waagrecht

Universalprofil-Set waagrecht – Übersicht

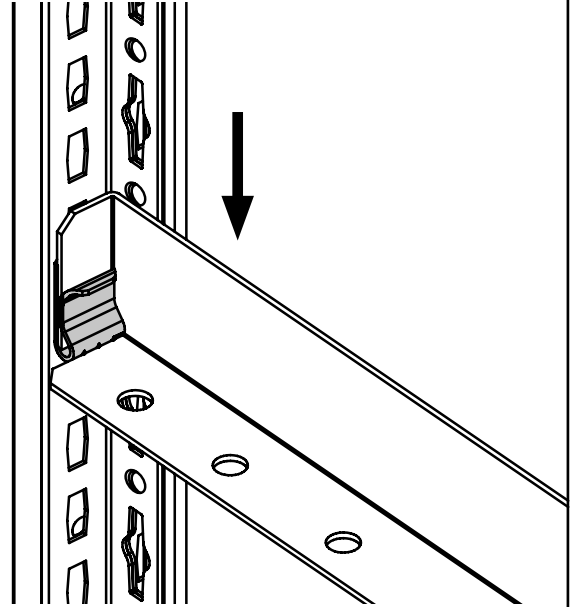


Einhängen der Fachbodenträger in die T-Profile



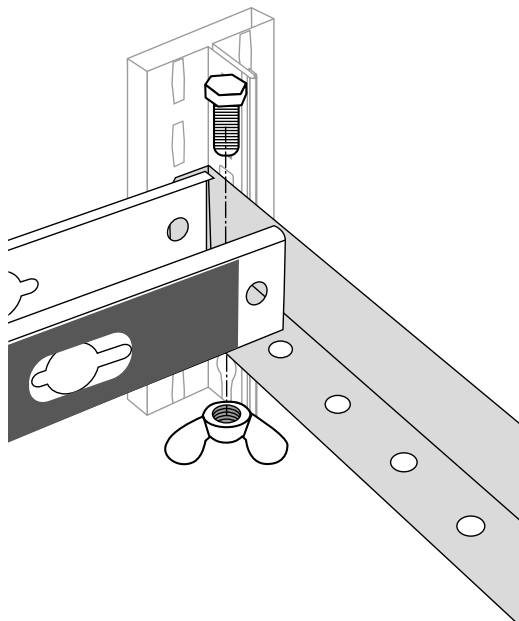
Fachbodenträger und Tiefenwinkel

1



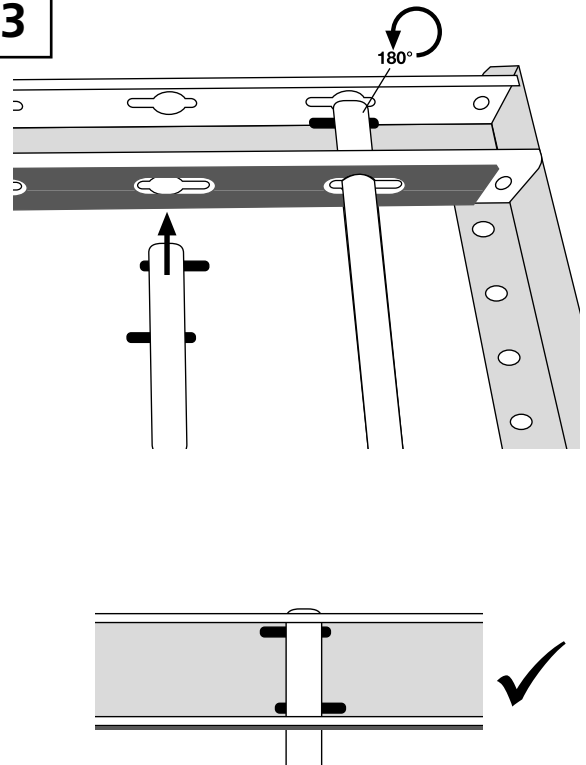
Universalprofil und Tiefenwinkel

2



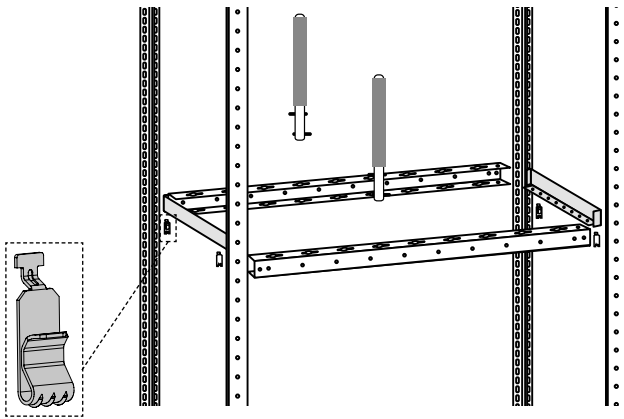
Unterteilungsrohr waagrecht

3

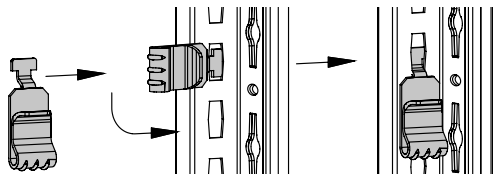


Universalprofil-Set senkrecht

Universalprofil-Set senkrecht – Übersicht

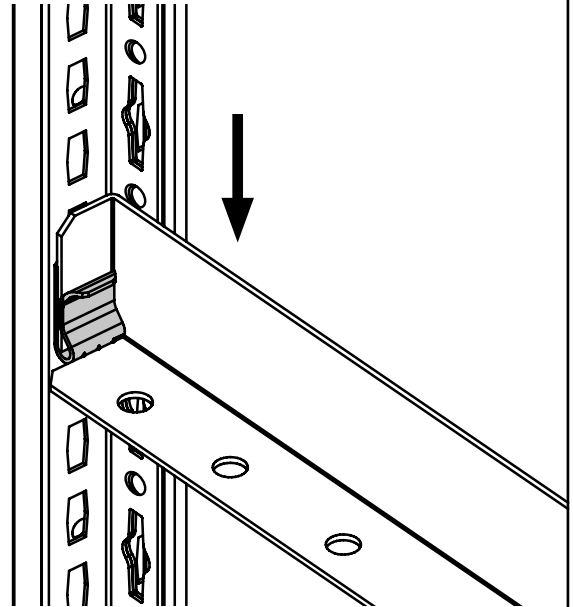


Einhängen der Fachbodenträger in die T-Profile



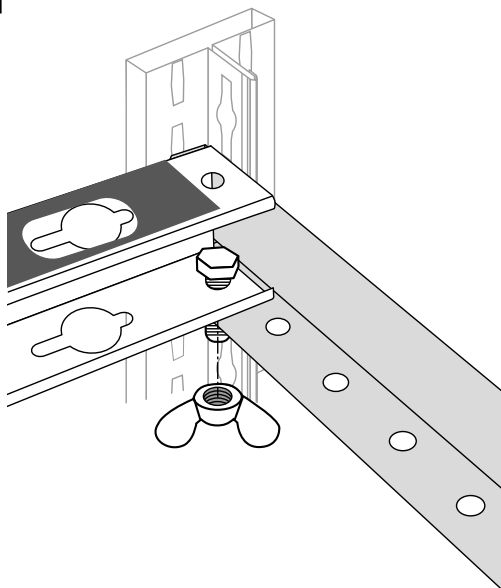
Fachbodenträger und Tiefenwinkel

1



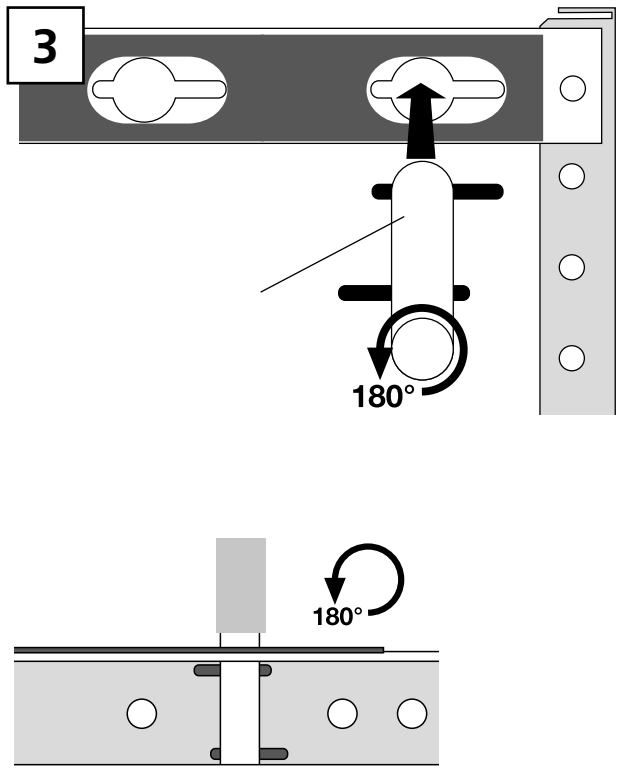
Universalprofil und Tiefenwinkel

2

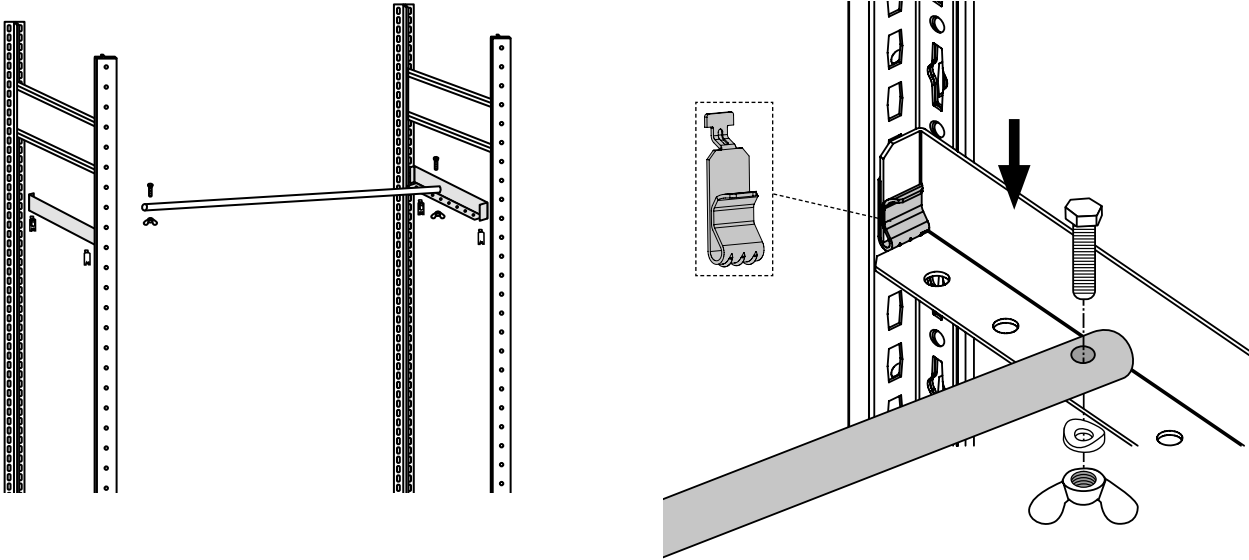


Unterteilungsrohr waagrecht

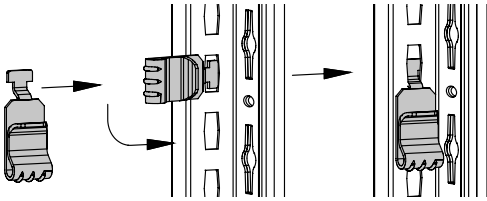
3



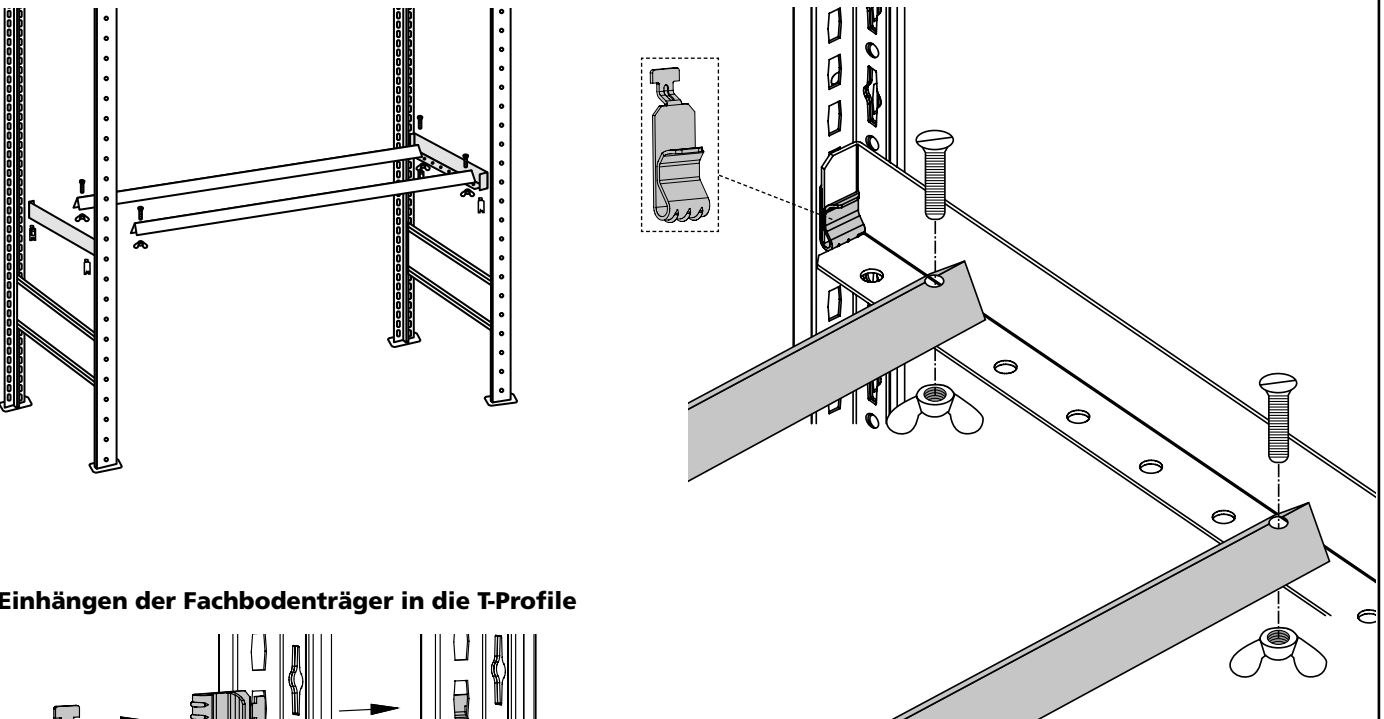
Universalsatz Hängevorrichtungss-Set



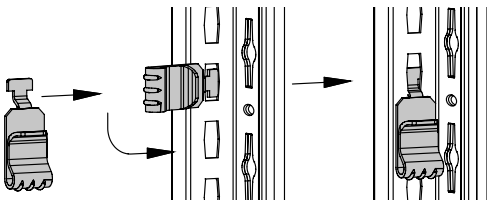
Einhängen der Fachbodenträger in die T-Profile



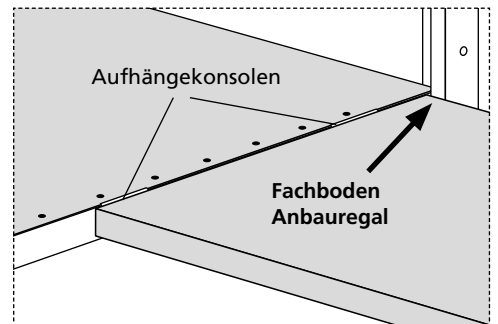
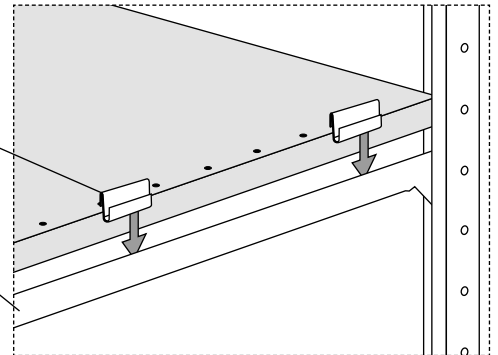
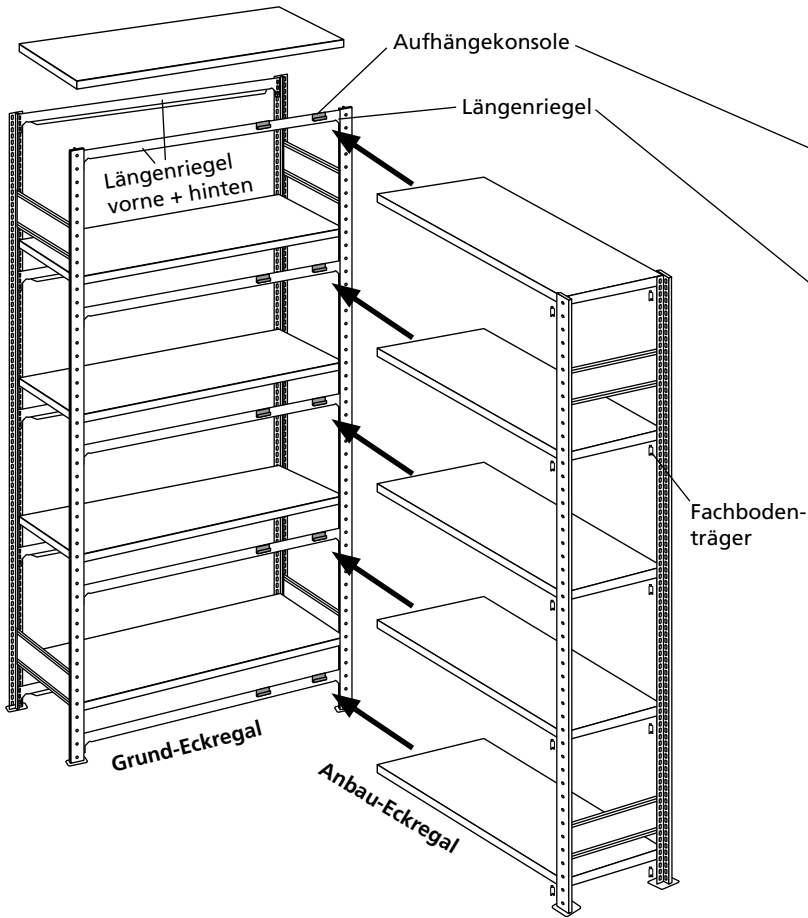
Räderregal-Zusatzebene flexibel



Einhängen der Fachbodenträger in die T-Profile



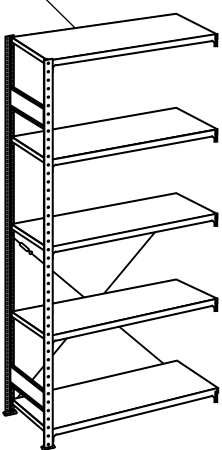
Aufhängekonsolen für Eckregal



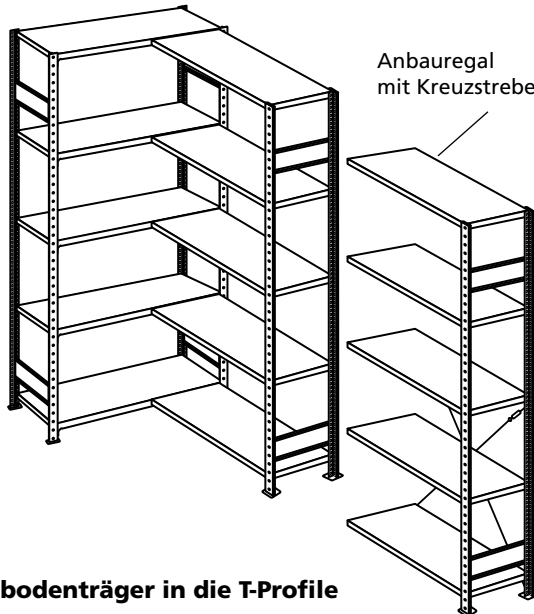
Für jede Ebene im Grund-Eckregal sind 2 Längenriegel erforderlich.
 Pro Boden müssen 2 Aufhängekonsolen eingesteckt werden.
 Die Fachböden beim Anbau-Eckregal werden mit Fachboden-trägern montiert.

Anbauregale für Eckregal

Anbauregal mit Kreuzstrebe



Anbauregal mit Kreuzstrebe

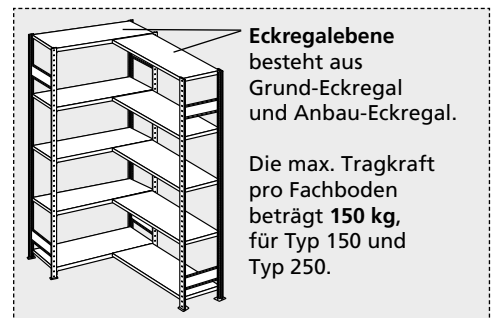
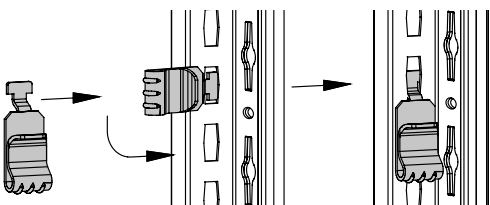


Ausstreifung links oder rechts von der Eckregalkombination, jeweils mittels Kreuzstreben!



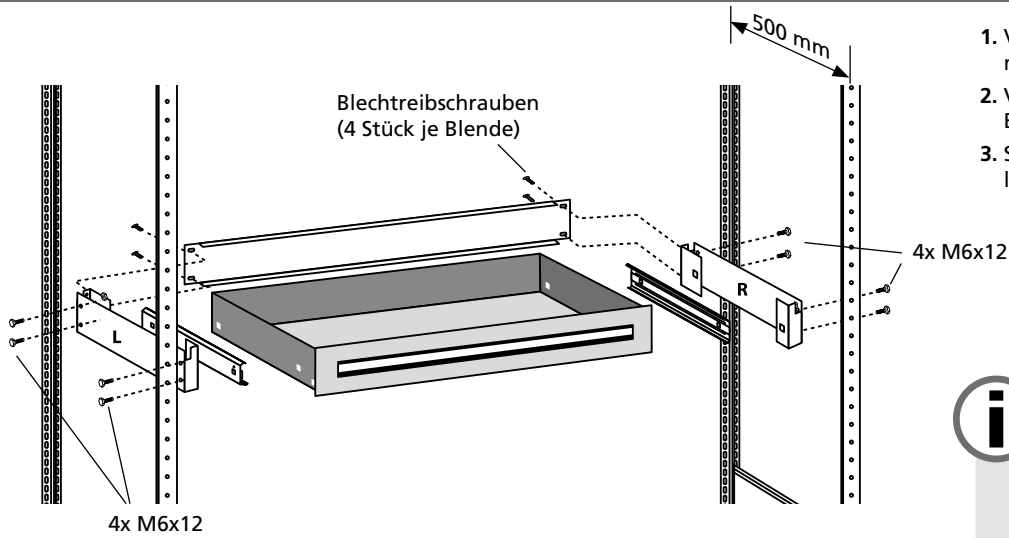
Maximale Tragkraft pro Fachboden (25 mm oder 40 mm Fachbodenkante) = **150 kg!**

Einhängen der Fachbodenträger in die T-Profile



Eckregalebene besteht aus Grund-Eckregal und Anbau-Eckregal.
 Die max. Tragkraft pro Fachboden beträgt **150 kg**, für Typ 150 und Typ 250.

EinzelSchublade für 500 mm tiefe Regale

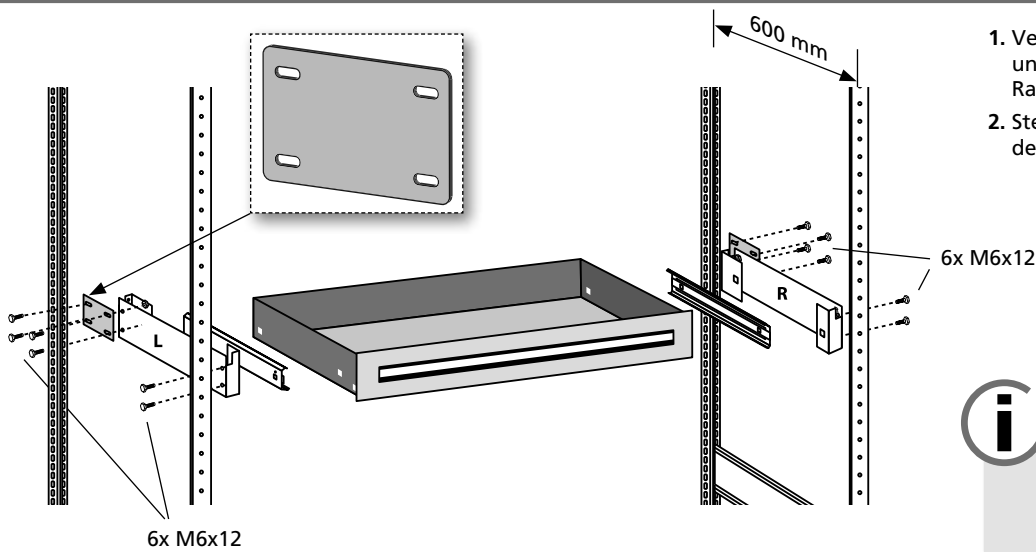


1. Verschrauben Sie die Halterungen mit dem T-Profil-Rahmen.
2. Verschrauben Sie die hintere Blende mit den Halterungen.
3. Stecken Sie dann die EinzelSchublade auf die Teleskopauszüge.



Achten Sie auf die Kennzeichnungen **R** und **L** bei der Anbringung der Halterungen und der Teleskopauszüge!

EinzelSchublade für 600 mm tiefe Regale mit Adapter

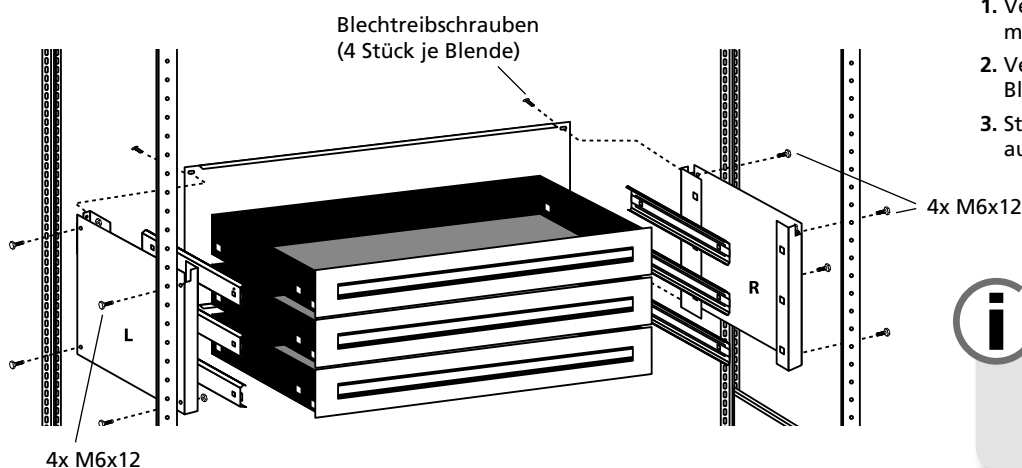


1. Verschrauben Sie die Halterungen und die Adapter mit dem T-Profil-Rahmen.
2. Stecken Sie dann die EinzelSchublade auf die Teleskopauszüge.



Achten Sie auf die Kennzeichnungen **R** und **L** bei der Anbringung der Halterungen und der Teleskopauszüge!

3er-Schubladen


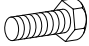



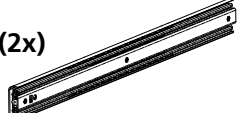



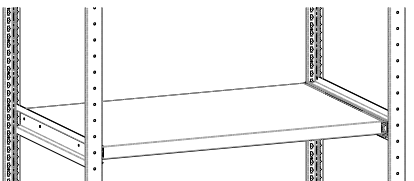


1. Verschrauben Sie die Halterungen mit dem T-Profil-Rahmen.
2. Verschrauben Sie die hintere Blende mit den Halterungen.
3. Stecken Sie dann die 3 Schubladen auf die Teleskopauszüge.

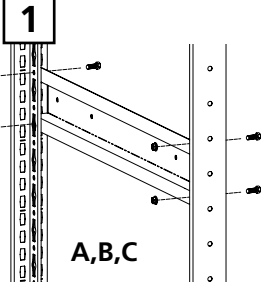


Achten Sie auf die Kennzeichnungen **R** und **L** bei der Anbringung der Halterungen und der Teleskopauszüge!

Ausziehboden

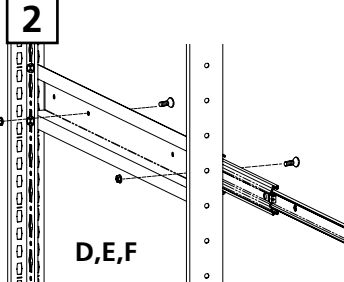
<p>A (8x) </p> <p>B (8x) </p> <p>C (2x) </p>	<p>D (4x) </p> <p>E (4x) </p> <p>F (2x) </p>	<p>G (1x) </p> <p>H (2x) </p> <p>I (2x) </p>	
--	--	---	---

1



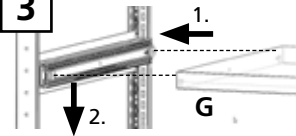
A,B,C

2




D,E,F

3



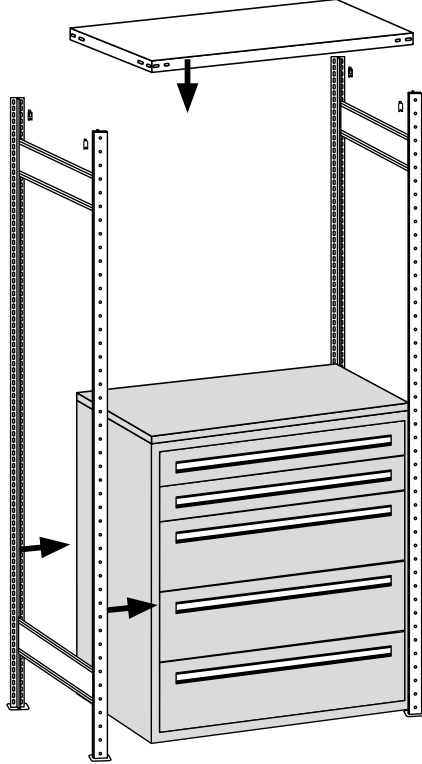
G

4




H,I

Einbau Schubladenblock

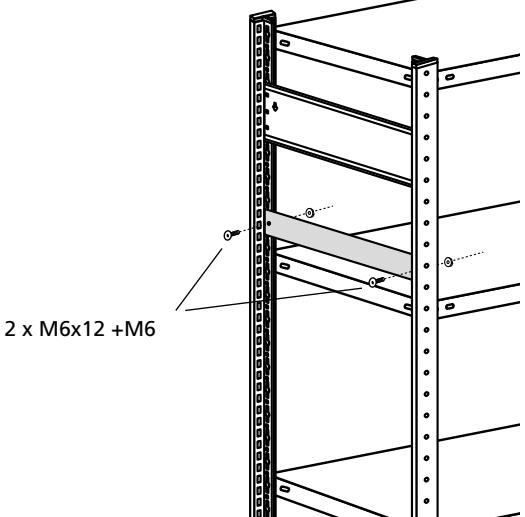


Montage des Grund- und Anbauregals, siehe Seiten 12-13.
In fertig montierte Regale lässt sich kein Schubladenblock einsetzen!



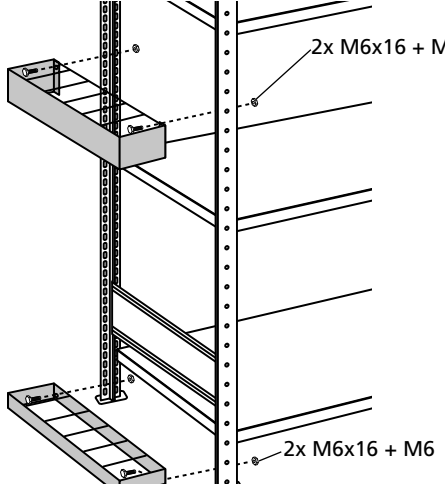
Schubladenblöcke immer bei der Montage des Grundelements zwischen die beiden Rahmen einsetzen!

Stirnwandabgrenzung



2 x M6x12 + M6

Gewindestangenhalterung

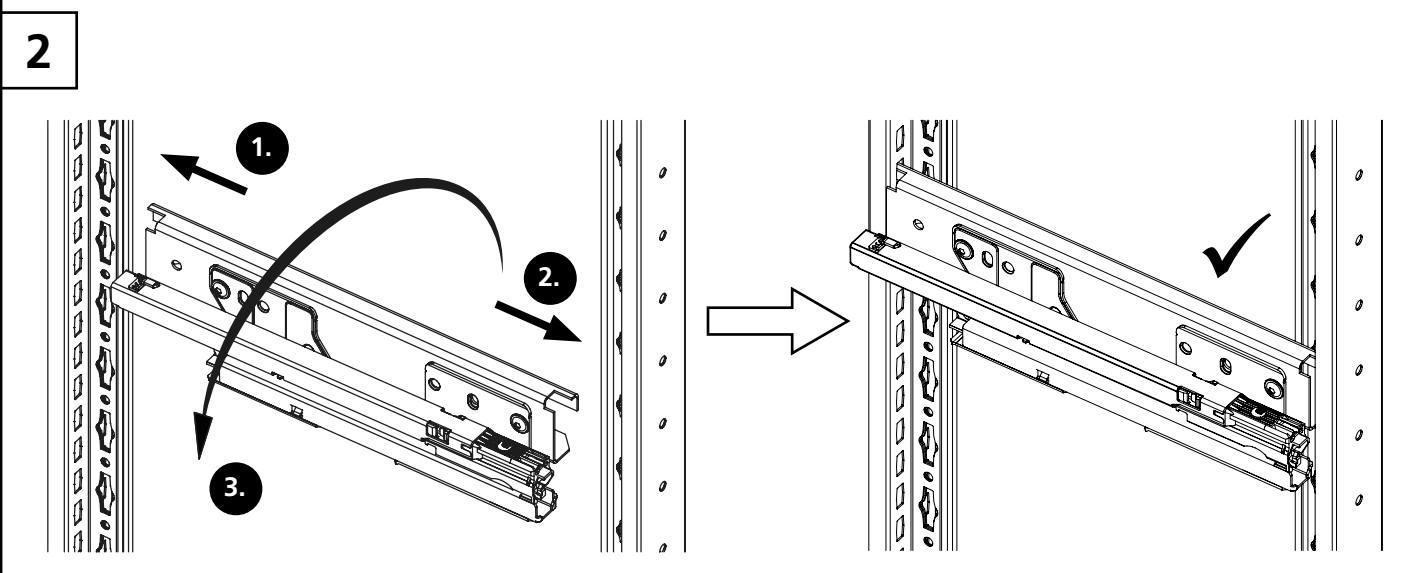
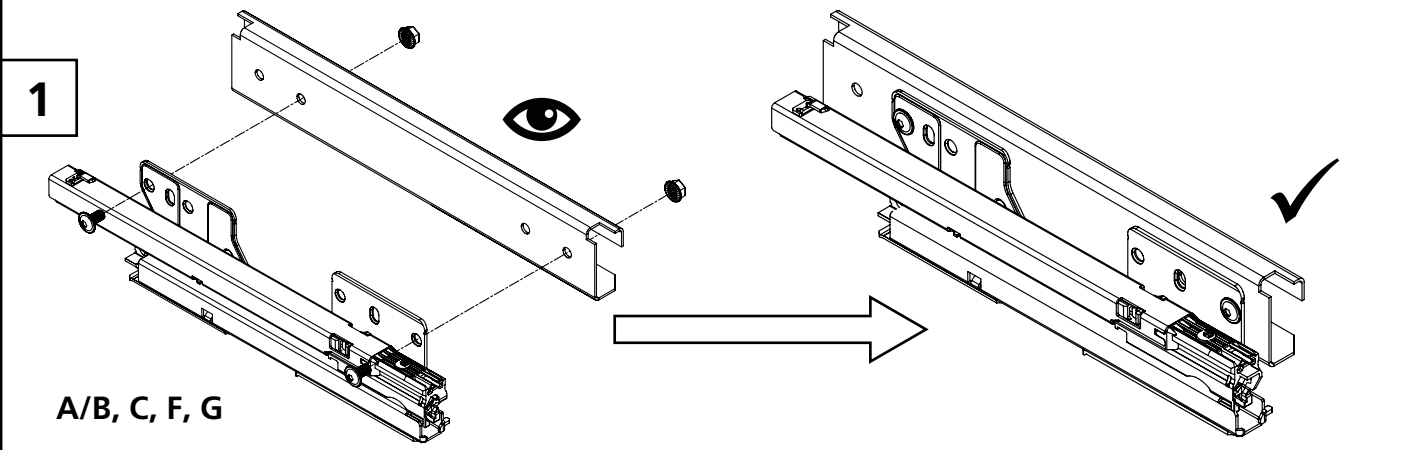
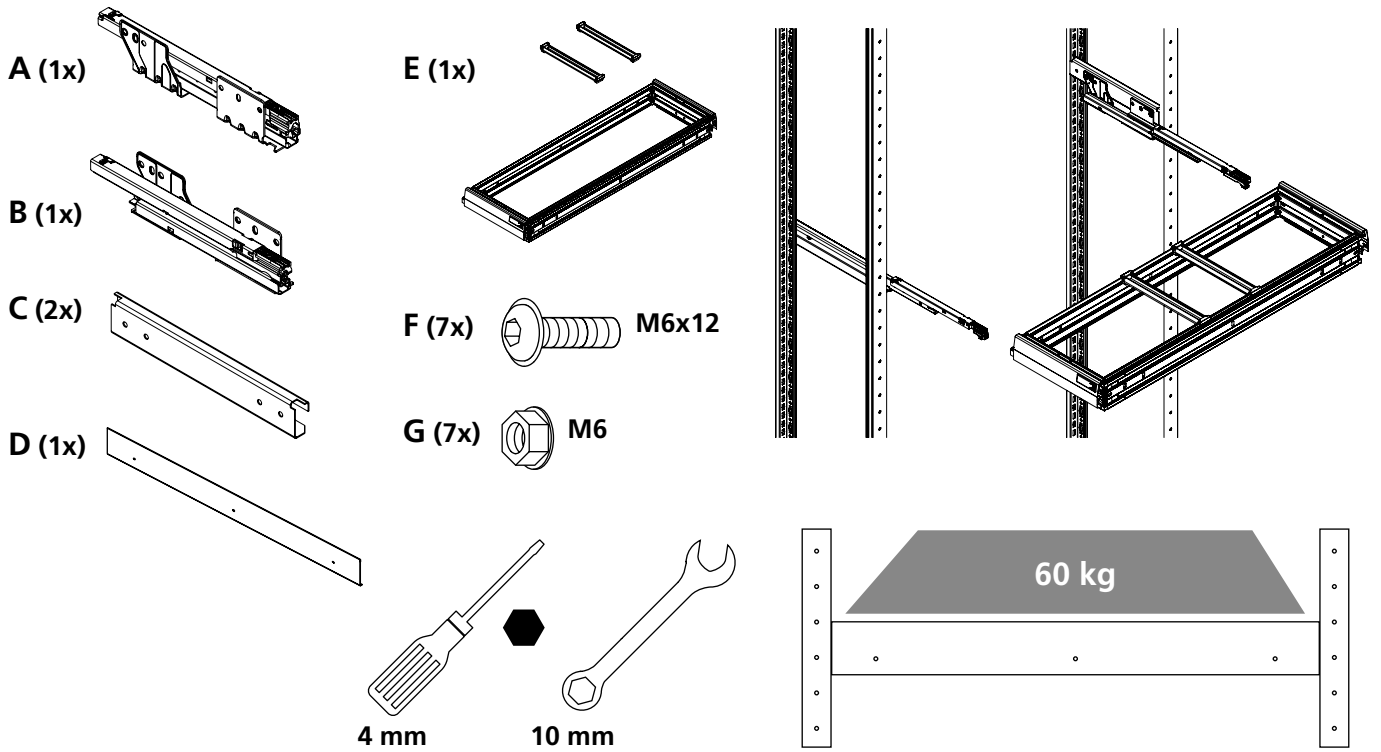


2x M6x16 + M6

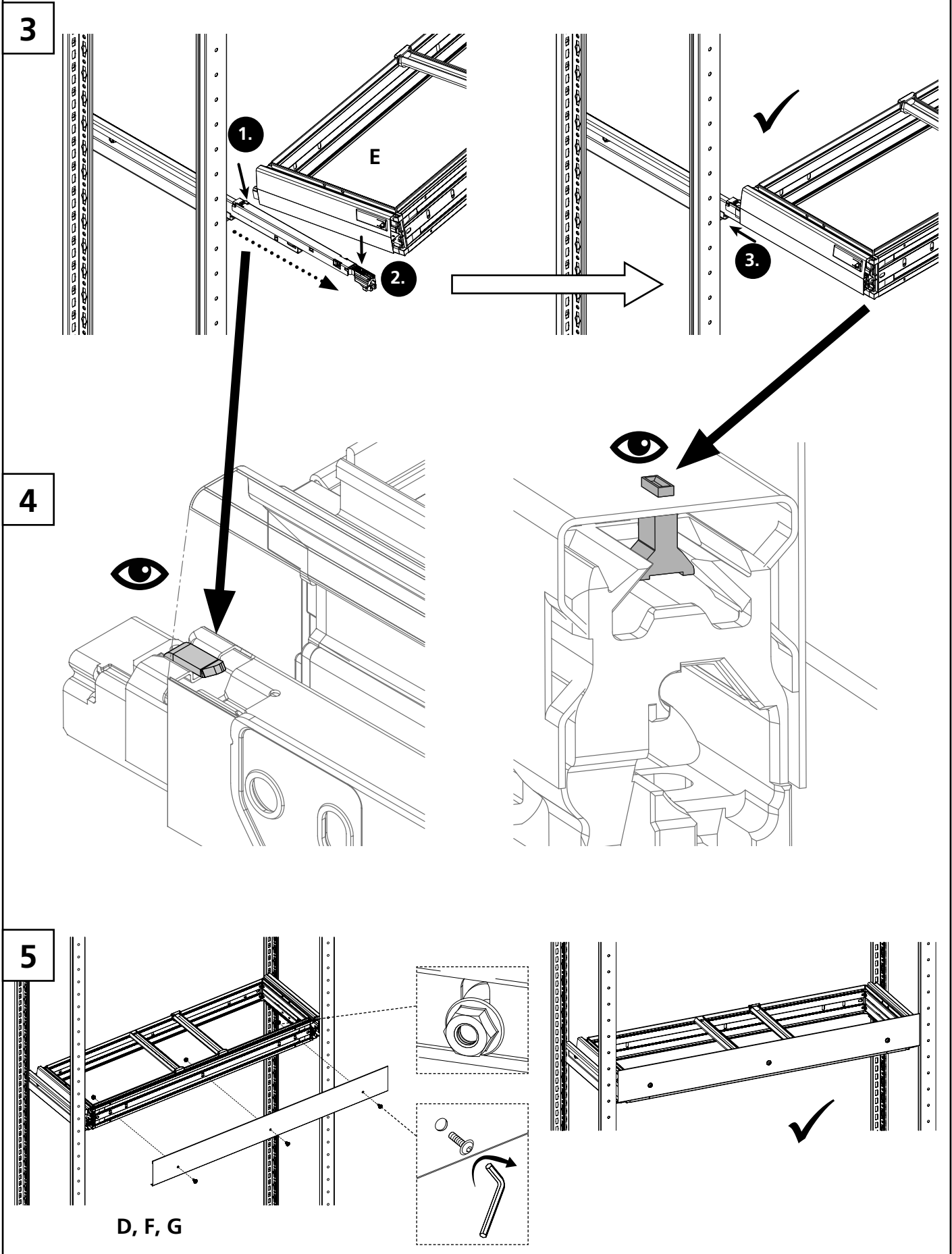
2x M6x16 + M6

Montage-Zubehör

Hängeregisterauszug



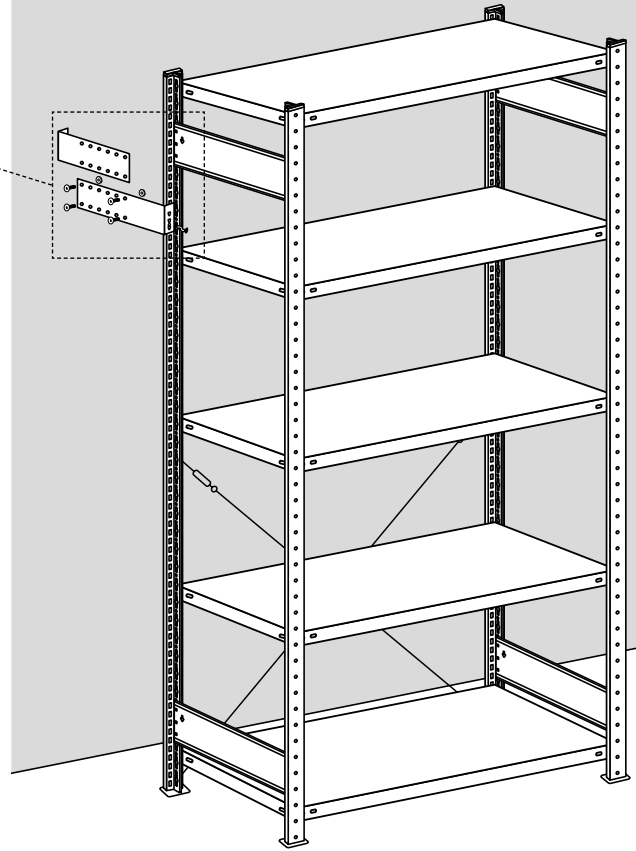
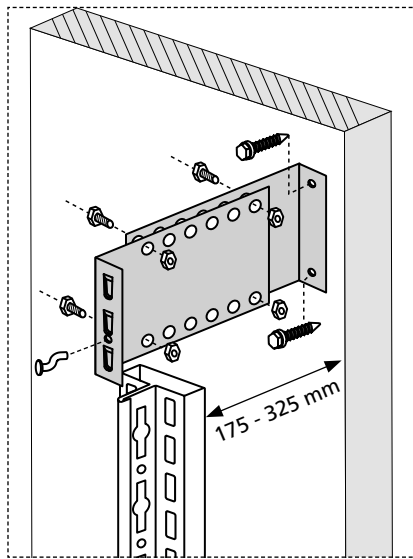
Hängeregisterauszug



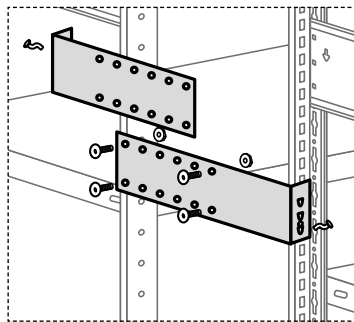
Wandhalter für Einzelregale

Die beiden Wandhalter-Elemente müssen mit mind. 4 Schrauben und Muttern verbunden werden!

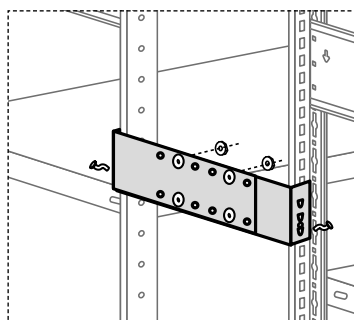
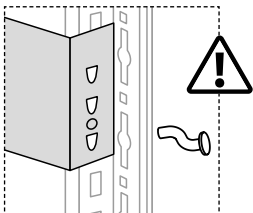
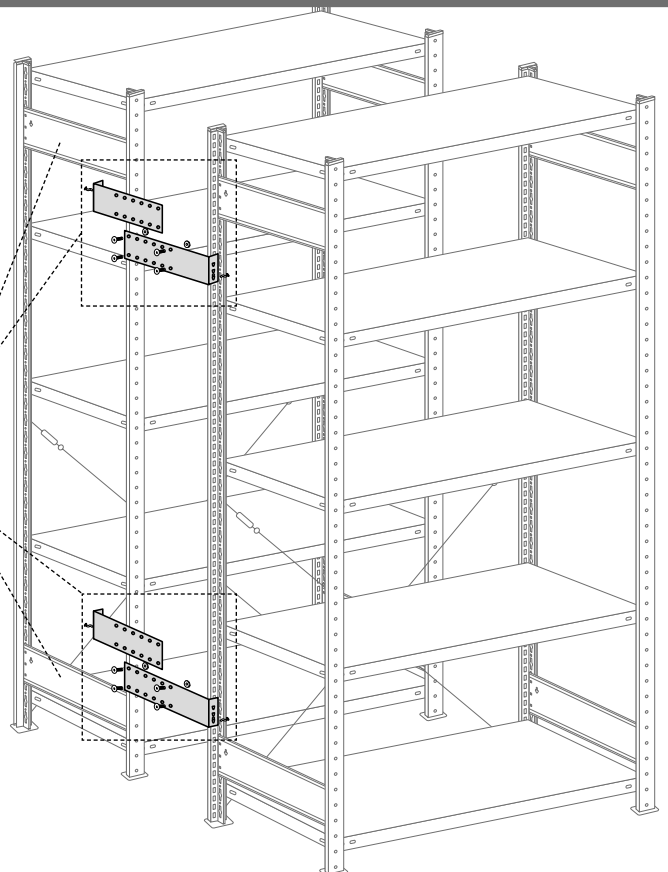
Für den Wandtyp geeigneter Dübel und Schraube gehören **NICHT** zum Lieferumfang und müssen bau-seits beschafft werden.



Distanzhalter für Doppelregale

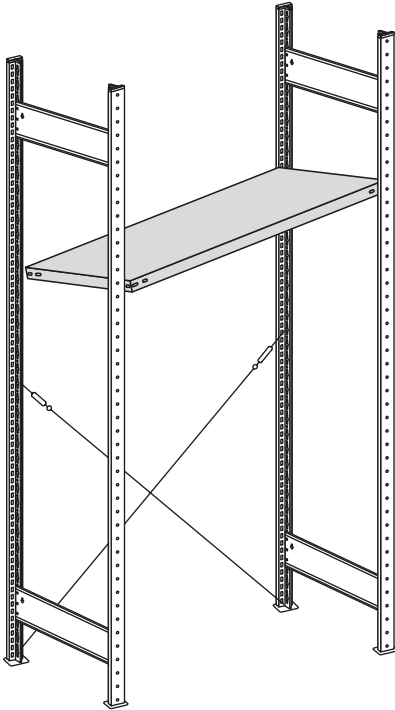


Bei der Montage bitte darauf achten, dass die Distanzhalter-Elemente immer in den Bereichen der Tiefenriegel der Regale angeordnet werden.

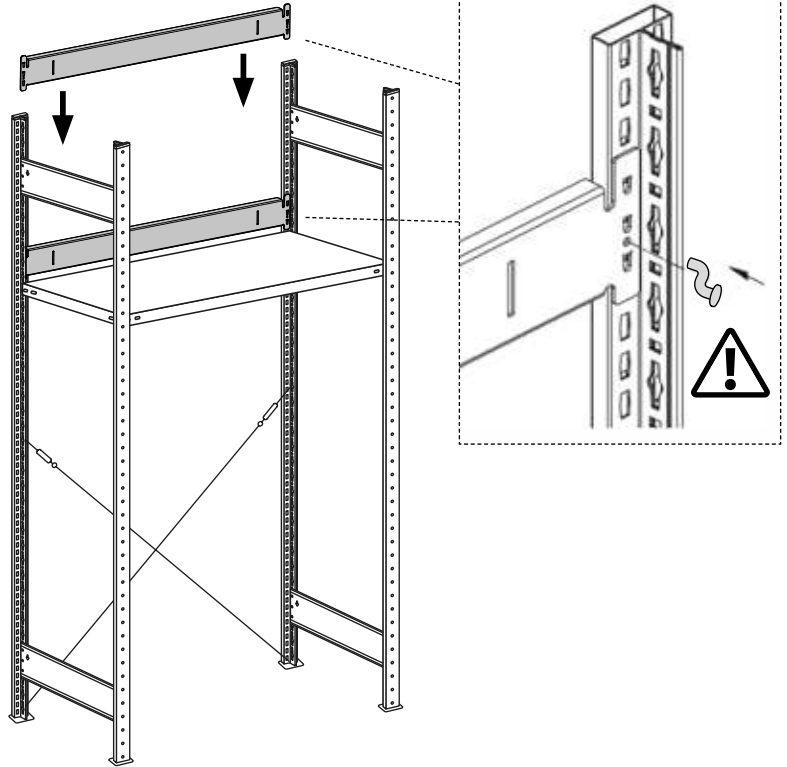


Montage Lochplatten-Rückwände

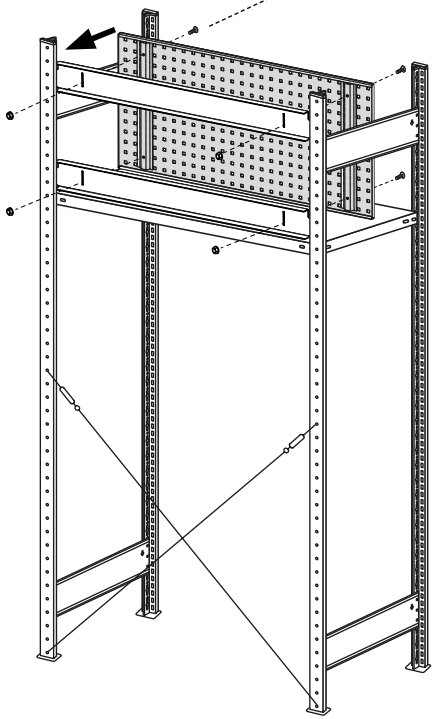
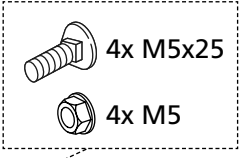
1.



2.

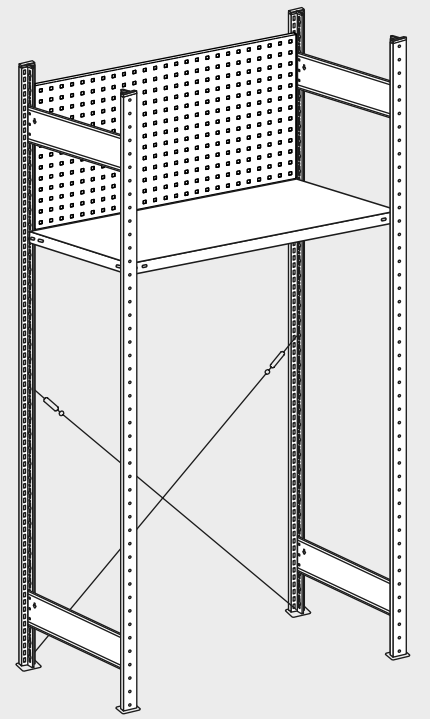
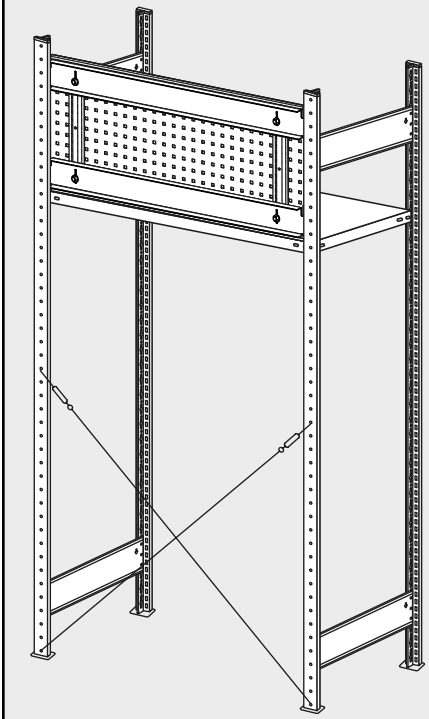


3.



Rückseitige Ansicht

Vordere Ansicht



Montage Zubehör

TECHNISCHER ANHANG

für MULTIplus Stecksystem

Feldlastangaben T-Profil 2.000 bis 3.000 mm Rahmenhöhe / Einzelregale	A2
Feldlastangaben T-Profil 4.000 bis 4.500 mm Rahmenhöhe / Einzelregale	A3
Feldlastangaben T-Profil 5.000 bis 6.000 mm Rahmenhöhe / Einzelregale	A4
Feldlastangaben T-Profil 7.000 bis 7.500 mm Rahmenhöhe / Einzelregale	A5
Höhenpositionen Tiefenriegel.....	A6
Regale mit Längenriegel, Positionshöhen	A7
Anordnung von Verbänden in Längsrichtung (Kreuzstreben)	A8
Genietetete und geschraubte MULTIplus Regalrahmen	A9
Stichwortverzeichnis	A10

Wir bitten zu beachten:

Die Feldlastangaben auf den nachfolgenden Seiten variieren mit der Anzahl Tiefenriegel in den Regalrahmen. Im Auftragsfalle bitten wir ggf. um Rücksprache mit uns.

Zulässige Feldlasten: T-Profil bis 3.000 mm Rahmenhöhe
T-Profil-Rahmen in Kombination mit Kreuzverbänden und Längenriegeln

Rahmenhöhe	Bodenlänge / Feldbreite mm	Art der Stabilisierung	Feldlastangaben	
			Einfachregale	Doppelregale
			Knickhöhe h = < 600 mm	
2.000 mm	SYSTEM KREUZVERBAND		Bitte beachten: Lastangaben variieren mit Anzahl der Tiefenriegel, ggf. Rücksprache mit uns.	
	750	1 Kreuzverband	3.070 kg	1.950 Kg
	1.000	1 Kreuzverband	3.120 kg	2.100 Kg
	1.300	1 Kreuzverband	3.120 kg	2.340 Kg
	SYSTEM LÄNGENRIEGEL			
	750	2 LR-Ebenen 25		1.480 kg
	1000	2 LR-Ebenen 25		1.360 kg
	1300	2 LR-Ebenen 25		1.360 kg
	750	3 LR-Ebenen 25		2.150 kg
	1000	3 LR-Ebenen 25		1.940 kg
	1300	3 LR-Ebenen 25		1.940 kg
	750	2 LR-Ebenen 40		1.700 kg
	1000	2 LR-Ebenen 40		1.650 kg
	1300	2 LR-Ebenen 40		1.650 kg
	750	3 LR-Ebenen 40		2.540 kg
	1000	3 LR-Ebenen 40		2.450 kg
	1300	3 LR-Ebenen 40		2.450 kg
2.300 mm	SYSTEM KREUZVERBAND		Bitte beachten: Lastangaben variieren mit Anzahl der Tiefenriegel, ggf. Rücksprache mit uns.	
	750	1 Kreuzverband	2.400 Kg	1.480 Kg
	1.000	1 Kreuzverband	2.140 Kg	1.440 Kg
	1.300	1 Kreuzverband	2.150 Kg	1.590 Kg
	SYSTEM LÄNGENRIEGEL			
	750	2 LR-Ebenen 25		1.200 Kg
	1000	2 LR-Ebenen 25		1.090 Kg
	1300	2 LR-Ebenen 25		1.090 Kg
	750	3 LR-Ebenen 25		1.800 Kg
	1000	3 LR-Ebenen 25		1.620 Kg
	1300	3 LR-Ebenen 25		1.620 Kg
	750	2 LR-Ebenen 40		1.380 Kg
	1000	2 LR-Ebenen 40		1.340 Kg
	1300	2 LR-Ebenen 40		1.340 Kg
	750	3 LR-Ebenen 40		2.130 Kg
	1000	3 LR-Ebenen 40		2.050 Kg
	1300	3 LR-Ebenen 40		2.050 Kg
2.500 mm	SYSTEM KREUZVERBAND		Bitte beachten: Lastangaben variieren mit Anzahl der Tiefenriegel, ggf. Rücksprache mit uns.	
	750	1 Kreuzverband	1.920 Kg	1.210 Kg
	1.000	1 Kreuzverband	1.740 Kg	1.180 Kg
	1.300	1 Kreuzverband	1.770 Kg	1.300 Kg
	750	2 Kreuzverbände	2.600 Kg	2.250 Kg
	1.000	2 Kreuzverbände	2.570 Kg	3.120 Kg
	1.300	2 Kreuzverbände	2.497 Kg	3.490 Kg
	SYSTEM LÄNGENRIEGEL			
	750	3 LR-Ebenen 25		1.610 Kg
	1000	3 LR-Ebenen 25		1.450 Kg
	1300	3 LR-Ebenen 25		1.450 Kg
	750	4 LR-Ebenen 25		2.110 Kg
	1000	4 LR-Ebenen 25		1.890 Kg
	1300	4 LR-Ebenen 25		1.890 Kg
	750	3 LR-Ebenen 40		1.900 Kg
	1000	3 LR-Ebenen 40		1.830 Kg
	1300	3 LR-Ebenen 40		1.830 Kg
750	4 LR-Ebenen 40		2.520 Kg	
1000	4 LR-Ebenen 40		2.420 Kg	
1300	4 LR-Ebenen 40		2.420 Kg	
3.000 mm	SYSTEM KREUZVERBAND		Bitte beachten: Lastangaben variieren mit Anzahl der Tiefenriegel, ggf. Rücksprache mit uns.	
	750	2 Kreuzverbände	3.360 Kg	2.480 Kg
	1.000	2 Kreuzverbände	3.790 Kg	3.360 Kg
	1.300	2 Kreuzverbände	3.820 Kg	3.990 Kg
	SYSTEM LÄNGENRIEGEL			
	750	3 LR-Ebenen 25		1.260 Kg
	1000	3 LR-Ebenen 25		1.134 Kg
	1300	3 LR-Ebenen 25		1.134 Kg
	750	4 LR-Ebenen 25		1.680 Kg
	1000	4 LR-Ebenen 25		1.500 Kg
	1300	4 LR-Ebenen 25		1.500 Kg
	750	3 LR-Ebenen 40		1.440 Kg
	1000	3 LR-Ebenen 40		1.440 Kg
	1300	3 LR-Ebenen 40		1.440 Kg
	750	4 LR-Ebenen 40		2.010 Kg
	1000	4 LR-Ebenen 40		1.930 Kg
	1300	4 LR-Ebenen 40		1.930 Kg

Zulässige Feldlasten: T-Profil 4.000 bis 4.500 mm Rahmenhöhe

T-Profil-Rahmen in Kombination mit Kreuzverbänden und Längenriegeln

Rahmenhöhe	Bodenlänge / Feldbreite mm	Art der Stabilisierung	Feldlastangaben	
			Einfachregale	Doppelregale
			Knickhöhe h = < 600 mm	
4.000 mm	SYSTEM KREUZVERBAND		Bitte beachten: Lastangaben variieren mit Anzahl der Tiefenriegel, ggf. Rücksprache mit uns.	
	750	3 Kreuzverbände	3.410 kg	2.460 Kg
	1.000	3 Kreuzverbände	3.870 kg	3.640 Kg
	1.300	3 Kreuzverbände	3.930 kg	3.930 Kg
	SYSTEM LÄNGENRIEGEL			
	750	4 LR-Ebenen 25	1.430 Kg	
	1000	4 LR-Ebenen 25	1.350 Kg	
	1300	4 LR-Ebenen 25	1.350 Kg	
	750	5 LR-Ebenen 25	1.870 Kg	
	1000	5 LR-Ebenen 25	1.770 Kg	
	1300	5 LR-Ebenen 25	1.770 Kg	
	750	6 LR-Ebenen 25	2.440 Kg	
	1000	6 LR-Ebenen 25	2.130 Kg	
	1300	6 LR-Ebenen 25	2.130 Kg	
	750	4 LR-Ebenen 40	1.610 Kg	
	1000	4 LR-Ebenen 40	1.610 Kg	
	1300	4 LR-Ebenen 40	1.610 Kg	
	750	5 LR-Ebenen 40	2.060 Kg	
	1000	5 LR-Ebenen 40	2.060 Kg	
	1300	5 LR-Ebenen 40	2.060 Kg	
	750	6 LR-Ebenen 40	2.480 Kg	
1000	6 LR-Ebenen 40	2.480 Kg		
1300	6 LR-Ebenen 40	2.480 Kg		
4.500 mm	SYSTEM KREUZVERBAND		Bitte beachten: Lastangaben variieren mit Anzahl der Tiefenriegel, ggf. Rücksprache mit uns.	
	750	3 Kreuzverbände	3.400 Kg	2.540 Kg
	1.000	3 Kreuzverbände	---	---
	1.300	3 Kreuzverbände	---	---
	750	4 Kreuzverbände	---	---
	1.000	4 Kreuzverbände	3.870 Kg	3.720 Kg
	1.300	4 Kreuzverbände	3.940 Kg	3.920 Kg
	SYSTEM LÄNGENRIEGEL			
	750	4 LR-Ebenen 25	1.190 Kg	
	1000	4 LR-Ebenen 25	1.120 Kg	
	1300	4 LR-Ebenen 25	1.120 Kg	
	750	5 LR-Ebenen 25	1.570 Kg	
	1000	5 LR-Ebenen 25	1.480 Kg	
	1300	5 LR-Ebenen 25	1.480 Kg	
	750	6 LR-Ebenen 25	1.920 Kg	
	1000	6 LR-Ebenen 25	1.830 Kg	
	1300	6 LR-Ebenen 25	1.830 Kg	
	750	4 LR-Ebenen 40	1.330 Kg	
	1000	4 LR-Ebenen 40	1.330 Kg	
	1300	4 LR-Ebenen 40	1.330 Kg	
	750	5 LR-Ebenen 40	1.760 Kg	
1000	5 LR-Ebenen 40	1.760 Kg		
1300	5 LR-Ebenen 40	1.760 Kg		
750	6 LR-Ebenen 40	2.130 Kg		
1000	6 LR-Ebenen 40	2.130 Kg		
1300	6 LR-Ebenen 40	2.130 Kg		

Zulässige Feldlasten: T-Profil 5.000 bis 6.000 mm Rahmenhöhe
T-Profil-Rahmen in Kombination mit Kreuzverbänden und Längenriegeln

Rahmenhöhe	Bodenlänge / Feldbreite mm	Art der Stabilisierung	Feldlastangaben		
			Einfachregale	Doppelregale	
			Knickhöhe h = < 600 mm		
5.000 mm	SYSTEM KREUZVERBAND		Bitte beachten: Lastangaben variieren mit Anzahl der Tiefenriegel, ggf. Rücksprache mit uns.		
	750	3 Kreuzverbände	3.400 Kg	2.460 Kg	
	1000	3 Kreuzverbände			
	1300	3 Kreuzverbände			
	750	4 Kreuzverbände			
	1000	4 Kreuzverbände	3.870 Kg	3.770 Kg	
	1300	4 Kreuzverbände	3.930 Kg	3.920 Kg	
	SYSTEM LÄNGENRIEGEL				
	750	6 LR-Ebenen 25		1.260 Kg	
	1000	6 LR-Ebenen 25		1.190 Kg	
	1300	6 LR-Ebenen 25		1.190 Kg	
	750	7 LR-Ebenen 25		1.510 Kg	
	1000	7 LR-Ebenen 25		1.430 Kg	
	1300	7 LR-Ebenen 25		1.430 Kg	
	750	8 LR-Ebenen 25		1.750 Kg	
	1000	8 LR-Ebenen 25		1.650 Kg	
	1300	8 LR-Ebenen 25		1.650 Kg	
	750	6 LR-Ebenen 40		1.410 Kg	
	1000	6 LR-Ebenen 40		1.410 Kg	
	1300	6 LR-Ebenen 40		1.410 Kg	
	750	7 LR-Ebenen 40		1.690 Kg	
	1000	7 LR-Ebenen 40		1.690 Kg	
	1300	7 LR-Ebenen 40		1.690 Kg	
	750	8 LR-Ebenen 40		1.940 Kg	
	1000	8 LR-Ebenen 40		1.940 Kg	
	1300	8 LR-Ebenen 40		1.940 Kg	
	6.000 mm	SYSTEM KREUZVERBAND		Bitte beachten: Lastangaben variieren mit Anzahl der Tiefenriegel, ggf. Rücksprache mit uns.	
		750	5 Kreuzverbände	3.380 Kg	2.740 Kg
1.000		5 Kreuzverbände	3.860 Kg	3.860 Kg	
1.300		5 Kreuzverbände	3.930 Kg	3.930 Kg	
SYSTEM LÄNGENRIEGEL					
750		6 LR-Ebenen 25		1.260 Kg	
1000		6 LR-Ebenen 25		1.190 Kg	
1300		6 LR-Ebenen 25		1.190 Kg	
750		7 LR-Ebenen 25		1.510 Kg	
1000		7 LR-Ebenen 25		1.430 Kg	
1300		7 LR-Ebenen 25		1.430 Kg	
750		8 LR-Ebenen 25		1.750 Kg	
1000		8 LR-Ebenen 25		1.650 Kg	
1300		8 LR-Ebenen 25		1.650 Kg	
750		6 LR-Ebenen 40		1.410 Kg	
1000		6 LR-Ebenen 40		1.410 Kg	
1300		6 LR-Ebenen 40		1.410 Kg	
750		7 LR-Ebenen 40		1.690 Kg	
1000		7 LR-Ebenen 40		1.690 Kg	
1300		7 LR-Ebenen 40		1.690 Kg	
750		8 LR-Ebenen 40		1.940 Kg	
1000		8 LR-Ebenen 40		1.940 Kg	
1300		8 LR-Ebenen 40		1.940 Kg	

Zulässige Feldlasten: T-Profil 7.000 bis 7.500 mm Rahmenhöhe

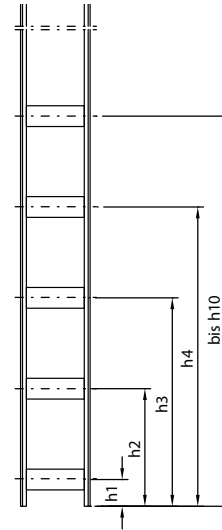
T-Profil-Rahmen in Kombination mit Kreuzverbänden und Längenriegeln

Rahmenhöhe	Bodenlänge / Feldbreite mm	Art der Stabilisierung	Feldlastangaben	
			Einfachregale	Doppelregale
			Knickhöhe h = < 600 mm	
7.000 mm	SYSTEM KREUZVERBAND		Bitte beachten: Lastangaben variieren mit Anzahl der Tiefenriegel, ggf. Rücksprache mit uns.	
	750	6 Kreuzverbände	3.370 Kg	2.850 Kg
	1000	6 Kreuzverbände	3.850 Kg	3850 Kg
	1300	6 Kreuzverbände	3.920 Kg	3.920 Kg
	SYSTEM LÄNGENRIEGEL			
	750	7 LR-Ebenen 25	1.200 Kg	
	1000	7 LR-Ebenen 25	1.130 Kg	
	1300	7 LR-Ebenen 25	1.130 Kg	
	750	9 LR-Ebenen 25	1.600 Kg	
	1000	9 LR-Ebenen 25	1.510 Kg	
	1300	9 LR-Ebenen 25	1.510 Kg	
	750	11 LR-Ebenen 25	1.970 Kg	
	1000	11 LR-Ebenen 25	1.880 Kg	
	1300	11 LR-Ebenen 25	1.880 Kg	
	750	7 LR-Ebenen 40	1.350 Kg	
	1000	7 LR-Ebenen 40	1.350 Kg	
	1300	7 LR-Ebenen 40	1.350 Kg	
	750	9 LR-Ebenen 40	1.790 Kg	
	1000	9 LR-Ebenen 40	1.790 Kg	
	1300	9 LR-Ebenen 40	1.790 Kg	
	750	11 LR-Ebenen 40	2.180 Kg	
	1000	11 LR-Ebenen 40	2.180 Kg	
	1300	11 LR-Ebenen 40	2.180 Kg	
7.500 mm	SYSTEM KREUZVERBAND		Bitte beachten: Lastangaben variieren mit Anzahl der Tiefenriegel, ggf. Rücksprache mit uns.	
	750	6 Kreuzverbände	3.350 Kg	2.900 Kg
	1.000	6 Kreuzverbände	3.840 Kg	3.840 Kg
	1.300	6 Kreuzverbände	3.920 Kg	3.920 Kg
	SYSTEM LÄNGENRIEGEL			
	750	7 LR-Ebenen 25	1.080 Kg	
	1000	7 LR-Ebenen 25	1.020 Kg	
	1300	7 LR-Ebenen 25	1.020 Kg	
	750	10 LR-Ebenen 25	1.630 Kg	
	1000	10 LR-Ebenen 25	1.540 Kg	
	1300	10 LR-Ebenen 25	1.540 Kg	
	750	12 LR-Ebenen 25	1.970 Kg	
	1000	12 LR-Ebenen 25	1.870 Kg	
	1300	12 LR-Ebenen 25	1.870 Kg	
	750	7 LR-Ebenen 40	1.210 Kg	
	1000	7 LR-Ebenen 40	1.210 Kg	
	1300	7 LR-Ebenen 40	1.210 Kg	
	750	10 LR-Ebenen 40	1.820 Kg	
	1000	10 LR-Ebenen 40	1.820 Kg	
	1300	10 LR-Ebenen 40	1.820 Kg	
	750	12 LR-Ebenen 40	2.170 Kg	
	1000	12 LR-Ebenen 40	2.170 Kg	
	1300	12 LR-Ebenen 40	2.170 Kg	

T-Profil-Rahmen: Position der Tiefenriegel

Position und Anzahl der Tiefenriegel

WICHTIG:
Abstandsmaße h1 bis h10 gelten immer von Unterkante Fußplatte bis Mitte Tiefenriegel!



Position der Tiefenriegel im T-Profil-Rahmen

Bei Zwischenhöhen gilt:
 Anzahl Tiefenriegel und Höhenpositionen des nächsthöheren Rahmens anwenden!

Zusätzlich gilt:
 H < 3.000 mm: oberer Tiefenriegel = H-244 mm und bei
 H > 3.000 mm: oberer Tiefenriegel = H-494 mm

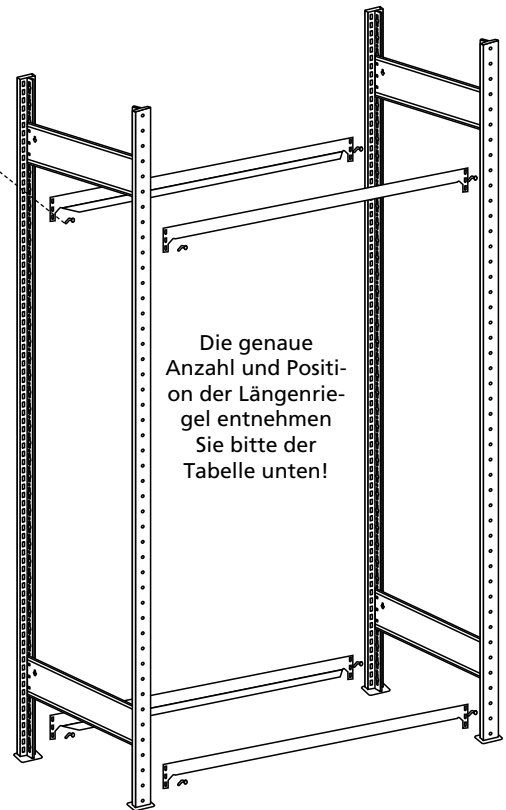
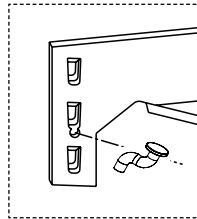
Rahmenhöhe H mm bis:	Anzahl Tiefenriegel	Höhenpositionen h1 bis h10 der Tiefenriegel in mm									
		h1	h2	h3	h4	h5	h6	h7	h8	h9	h10
2.000	2		1756								
	3		806	1756							
2.300	2		2056								
	3		906	2056							
2.500	3		1006	2256							
	4		656	1356	2256						
	5		506	1006	1506	2256					
2.750	3		1206	2506							
	4		756	1656	2506						
	5		706	1206	1806	2506					
3.000	3		1206	2756							
	4		756	1656	2756						
	5		706	1206	1806	2756					
3.500	4		1006	2206	3006						
	5		806	1606	2406	3006					
	6		606	1006	1606	2306	3006				
4.000	4		1006	2206	3506						
	5		806	1606	2406	3506					
	6		606	1006	1606	2306	3506				
4.500	4		1106	2456	4006						
	5		906	1806	2706	4006					
	6		656	1156	1806	2606	4006				
	7		606	1056	1606	2256	2956	4006			
5.000	4	206	1256	2756	4506						
	5		1006	2006	3006	4506					
	6		756	1256	2006	2906	4506				
	7		656	1156	1756	2506	3256	4506			
5.500	5		1206	2406	3606	5006					
	6		906	1506	2406	3506	5006				
	7		756	1356	2106	3006	3906	5006			
	8		656	1256	1856	2456	3306	4506	5006		
6.000	5		1206	2406	3606	5506					
	6		906	1506	2406	3506	5506				
	7		756	1356	2106	3006	3906	5506			
	8		656	1256	1856	2456	3306	4506	5506		
6.500	6		1056	1756	2806	4056	6006				
	7		906	1606	2456	3506	4556	6006			
	8		756	1456	2156	2856	3856	5256	6006		
	9		756	1306	1906	2606	3306	4306	5406	6006	
7.000	6		1056	1756	2806	4056	6506				
	7		906	1606	2456	3506	4556	6506			
	8		756	1456	2156	2856	3856	5256	6506		
	9		756	1306	1906	2606	3306	4306	5406	6506	
7.500	6		1106	1856	3006	4356	7006				
	7		956	1706	2606	3756	4856	7006			
	8		806	1556	2306	3056	4106	5606	7006		
	9		806	1406	2006	2756	3506	4556	5756	7006	
	10		756	1306	1856	2456	3106	3856	4756	5756	7006

Anzahl und Position der Längenriegel bis 7.500 mm Regalhöhe



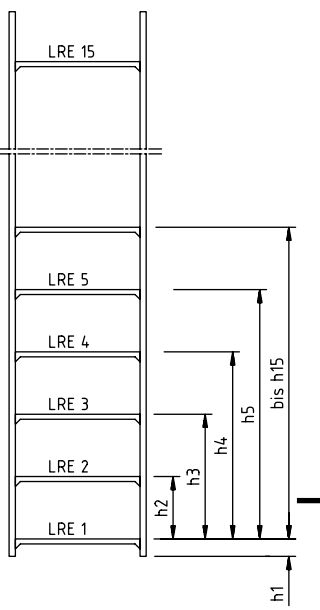
Die Anbringung des Sicherungsstiftes ist zwingend erforderlich.

Falls der Sicherungsstift schwer einzusetzen ist, schlagen Sie den Längenriegel mit einem geeigneten Gummihammer in die Führung bis der Sicherungsstift passt!



Die genaue Anzahl und Position der Längenriegel entnehmen Sie bitte der Tabelle unten!

Positionshöhen Längenriegelebenen (LRE)

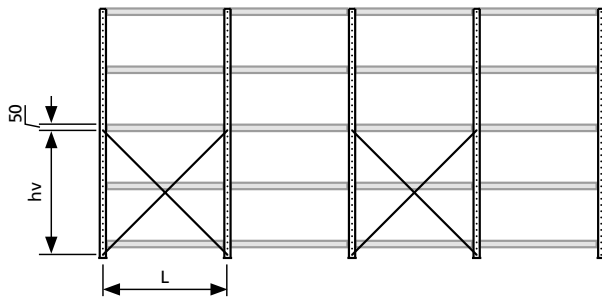


In jede Längenriegeebene (LRE) ist ein Fachboden ohne Fachbodenträger einzulegen!

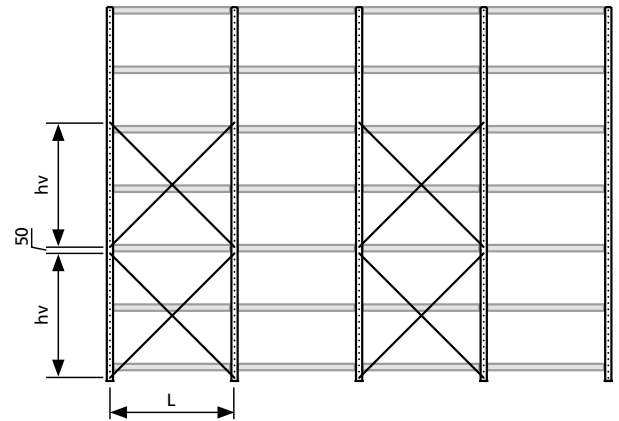
Rahmenhöhen mm	Positionshöhen h1 bis h15 für Längenriegelebenen (LRE) in mm														
	h1	h2	h3	h4	h5	h6	h7	h8	h9	h10	h11	h12	h13	h14	h15
bei 2 Tiefenriegel 2.000-2.299	X			X 1.500-1.800											
bei 3 Tiefenriegel 2.000-2.299	X	x		X 1.500-1.800											
bei 2 Tiefenriegel 2.300-2.499	X				X										
bei 3 Tiefenriegel 2.300-2.499	X	X			X										
2.500-2.999	X	X	X		X										
3.000-3.499	X	X	X		X		X								
3.500-3.999	X	X	X	X		X	X								
4.000-4.499	X	X	X	X	X	X	X		X						
4.500-4.999	X	X	X	X	X	X		X		X					
5.000-5.499	X	X	X	X	X	X		X			X				
5.500-5.999	X	X	X	X	X	X		X		X		X			
6.000-6.499	X	X	X	X	X	X		X		X			X		
6.500-6.999	X	X	X	X	X	X		X		X		X		X	
7.000-7.500	X	X	X	X	X	X		X		X		X			X

Anordnung der Verbände / Kreuzstreben

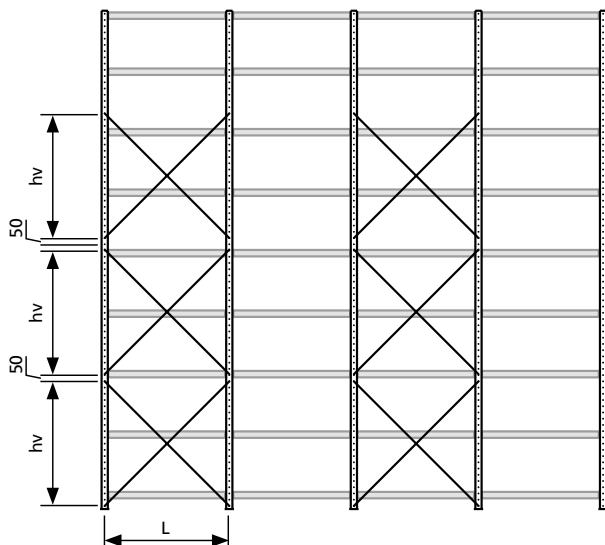
Regale mit einer Höhe von max. 2.500 mm



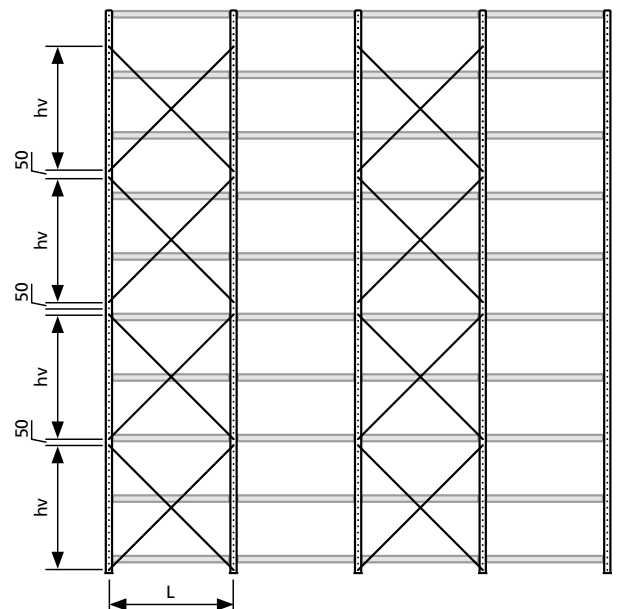
Regale mit einer Höhe von 3.000 mm



Regale mit einer Höhe von max. 4.000 mm und mit einer Höhe von 4.500 mm und 750 mm Feldweite (L = Fachbodenlänge)



Regale mit einer Höhe von 4.500 mm und Feldweiten von 1.000 oder 1.300 mm



$h_v = 1.200 \text{ mm}$ für $L = 750 \text{ mm}$
 $h_v = 1.000 \text{ mm}$ für $L = 1.000 \text{ mm}$
 $h_v = 1.000 \text{ mm}$ für $L = 1.300 \text{ mm}$

$(L = \text{Fachbodenlänge})$
 $(h_v = \text{Höhe der Kreuzstreben})$

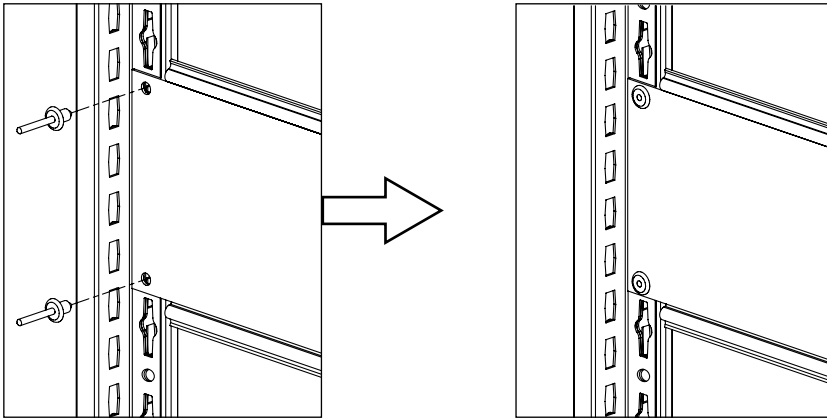
Bei höheren Rahmen Anzahl der Verbände übereinander:

$R_h 5.000 \text{ mm} = 3 \text{ Stk.}$ bei $L = 750 \text{ mm}$, sonst 4 Stk.
 $R_h 6.000 \text{ mm} = 5 \text{ Stk.}$
 $R_h 7.000 \text{ mm} = 6 \text{ Stk.}$
 $R_h 7.500 \text{ mm} = 6 \text{ Stk.}$

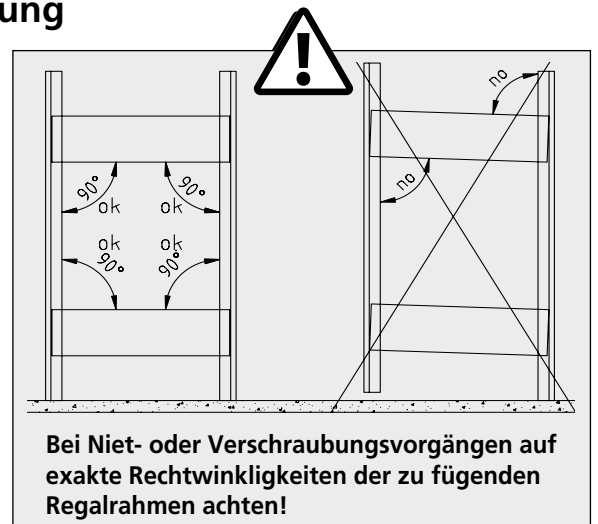
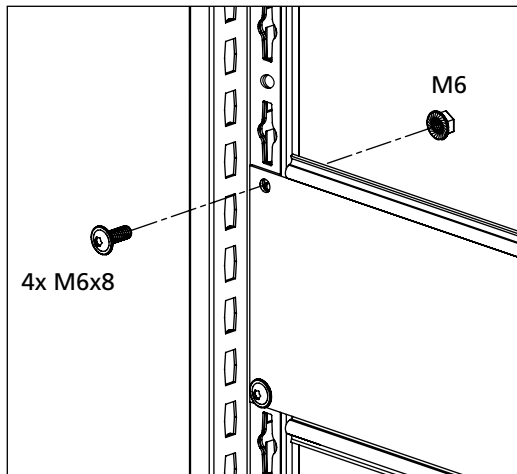
Montagehinweise für genietete und geschraubte MULTiplus Regalrahmen

Technischer Anhang

Montage Tiefenriegel, genietete Ausführung



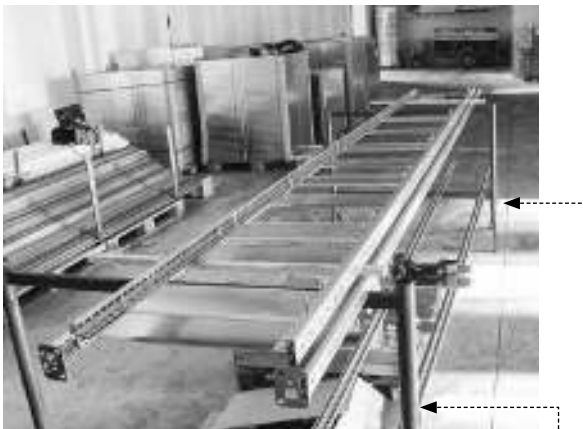
Montage Tiefenriegel, geschraubte Ausführung



Bei Niet- oder Verschraubungsvorgängen auf exakte Rechtwinkligkeiten der zu fügenden Regalrahmen achten!

Hinweise zu genieteten oder geschraubten Regalrahmen

Zur Montage der Rahmen mit genieteten oder geschraubten Tiefenriegeln sollten geeignete Auflageböcke verwendet werden. Der erste montierte Rahmen kann als Referenz für die Lage der weiteren verwendet werden. Zweckmäßigerweise sollten im ersten Schritt nur die erforderliche Anzahl Rahmen für eine oder zwei Regalzeilen aufgebaut werden. Somit können dann ggf. noch leichte Ausrichtungskorrekturen der Regalfelder vorgenommen werden.

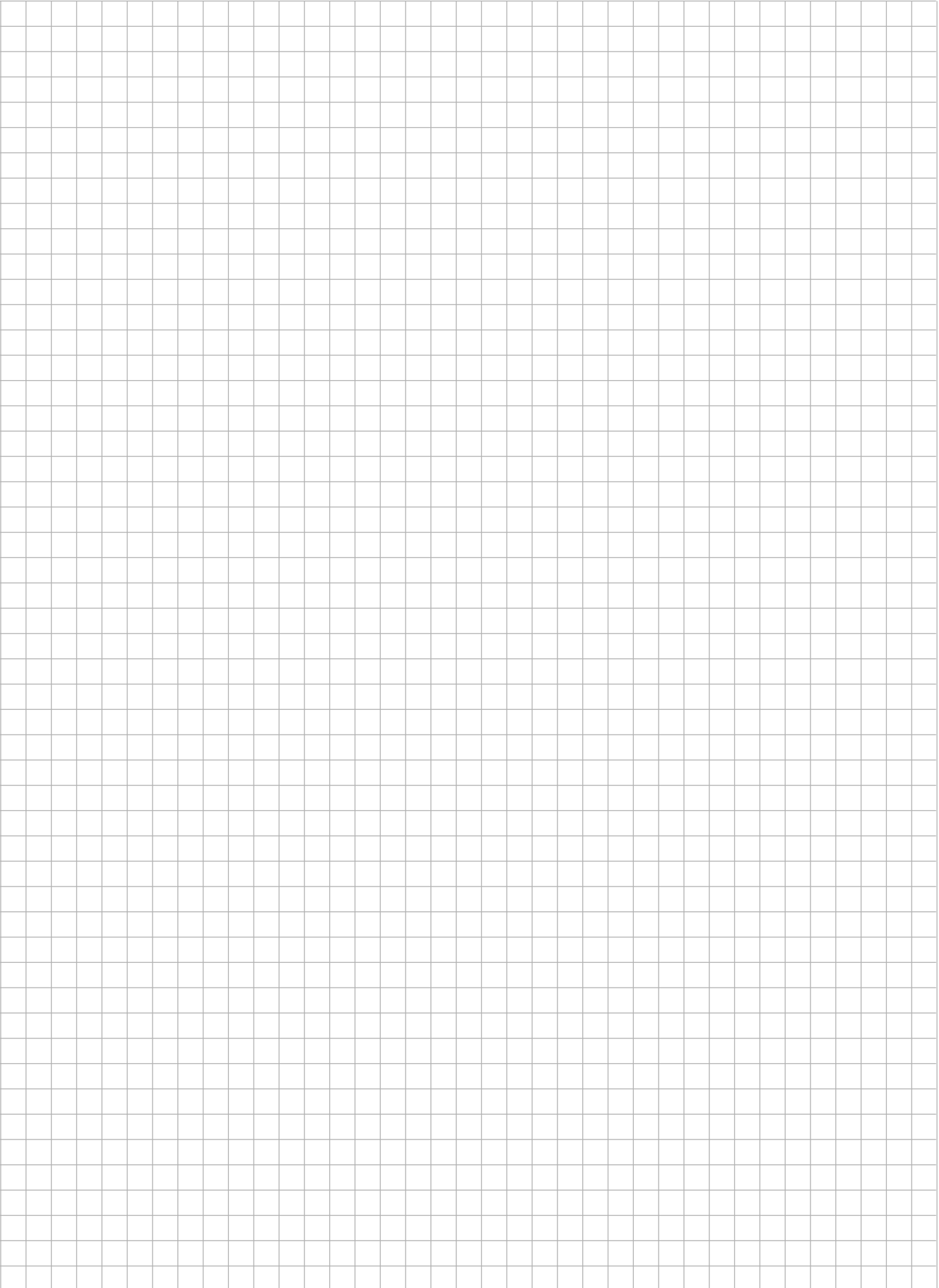


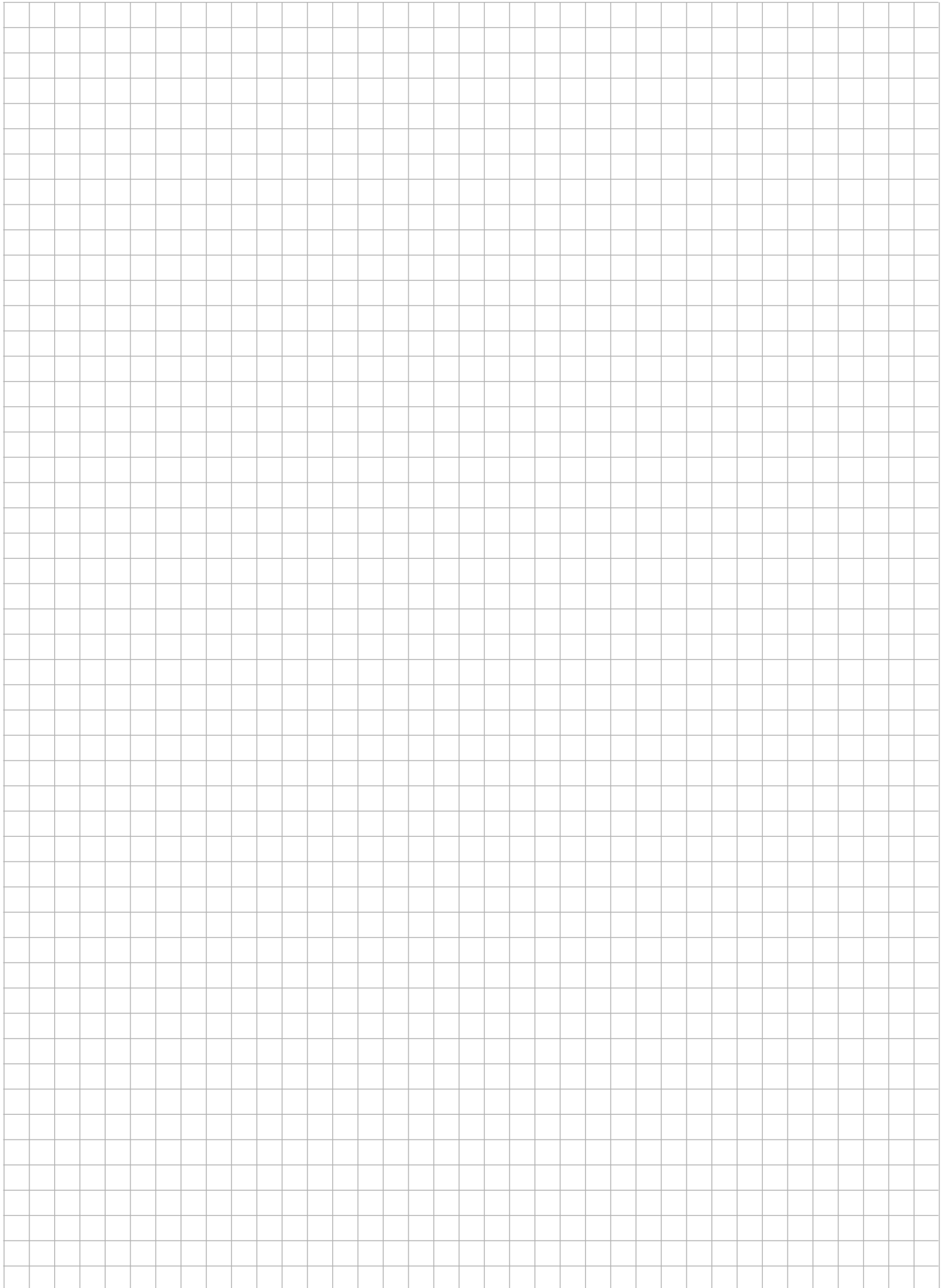
Geeignete Auflageböcke zur Montage verwenden!

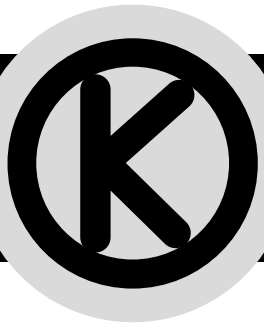


Verwendung eines Referenz-Rahmens als Montagevorlage

A			
Abdeckboden für Büroregale	42, 46		
Aufhängekonsole für Ecklösungen	61		
Außenblende für Flügeltür	57		
Ausziehboden	63		
Anschlagleiste	37, 39		
Anschlussblech für Doppelregale	20		
B			
Bodenverdübelung	8		
Buchstütze	56		
C			
Combi-Drahtwandhaken	52		
D			
Distanzhalter	66		
Doppel-Klemmfuß	21		
Doppelregal-Verbinder	21		
Drahtgitter-Seitenwand	52		
Drahtgitter-Rückwand	52		
E			
Einbausatz waagrecht/senkrecht	56-57		
Einbausatz für hängende Lagerung	58		
Einfach-Klemmfuß	21		
Einzelschublade	62		
F			
Fachbodenträger	9,13,19,26,27,28,32,33,34,45,46		
Fachteiler	56		
Flügeltür	57		
Füllleiste	56		
G			
Gewindestangenhalterung	63		
H			
Hängeregisterauszug	64-65		
K			
Kleiderstange	56		
Knicklänge	6		
L			
Leitern - Montage Schienenanlage	56		
Locplatten-Rückwand	67		
M			
Mittelanschlag	46		
P			
Profilklemme für Doppelregale	21,22,35		
Q			
Querverbände	8		
R			
Reifenauflage	60		
Rückwandklammer für Vollblech-Rückwand	49		
Rundrohr für hängende Lagerung	60		
Rutschsicherung	58,59		
S			
Sicherungsstopfen	55		
Sicherungsstift	26,27,32,33		
Schienenanlage	56		
Schubladenblock	62		
Schüttgutleiste	55		
Sockelblende	55		
Stecktrennblech	55		
T			
Teleskopauszug	62, 63		
Tiefenwinkel	58,59,60		
Türanschlag	57		
Türriegel für Flügeltür	57		
U			
Universalprofil für Einbausatz	58-59		
Unterteilungsrohr für Einbausatz	58-59		
V			
Verstärkungsunterzüge für Fachböden	51		
Vollblech-Seitenwand	50-51		
Vollblech-Rückwand	49		
Vollblech-Seitenblende	53		
W			
Wandbefestigung	8		
Z			
Zwischenhalter für Schienenanlage	56		







D I R E K T  V E R S A N D

KAISER SYSTEME

DER SPEZIALIST FÜR REGALSYSTEME

Montage- und Bedienungsanleitung

Fachbodenregale Stecksystem

Art.-Nr. 13011-K